

Міністерство освіти і науки України  
Тернопільський національний технічний університет  
імені Івана Пулюя  
Маріборський університет (Словенія)  
Технічний університет в Кошице (Словаччина)  
Каунаський технологічний університет (Литва)  
Львівський національний університет  
імені Івана Франка,  
Гірничо-металургійна академія ім. Станіслава Сташиця (Польща)  
Луцький національний технічний університет,  
Чернівецький національний університет  
імені Юрія Федьковича,  
Вроцлавський економічний університет (Польща)  
Університет технологій та економіки  
імені Хелени Ходковської (Польща)  
Донбаська державна машинобудівна академія



*Студентське наукове  
товариство*



**VII МІЖНАРОДНА  
студентська науково - технічна конференція  
"ПРИРОДНИЧІ ТА ГУМАНІТАРНІ  
НАУКИ.**

**АКТУАЛЬНІ ПИТАННЯ"**

25-26 квітня 2024 р.

*(збірник тез конференції)*

*Тернопіль 2024*

ББК 72+34 (Укр)  
М34

Матеріали VII Міжнародної студентської науково - технічної конференції / Тернопіль: Тернопільський національний технічний університет ім. І. Пулюя (м. Тернопіль, 25-26 квітня 2024 р.), 2024.- 308 с.

*В збірнику друкуються матеріали VII Міжнародної студентської науково-технічної конференції. Тернопіль. – ТНТУ ім. І. Пулюя (25-26 квітня 2024 р.) за наступними науковими напрямками:*

культура і мистецтво; гуманітарні науки; соціальні та поведінкові науки; управління та адміністрування; природничі науки; математика та статистика; інформаційні технології; механічна інженерія; електрична інженерія; автоматизація та приладобудування; хімічна та біоінженерія; електроніка та телекомунікації; виробництво та технології; архітектура та будівництво; аграрні науки та продовольство; сфера обслуговування; транспорт.

Редакційна колегія:

*д.е.н. Богдан Андрушків, д.т.н. Олег Ляшук, д.т.н. Ігор Стадник, д.ф.н. Анатолій Довгань, д.ф.н. Андрій Криськов, д.т.н. Володимир Андрійчук, д.т.н. Анатолій Лупенко, к.ф.-м.н. Михайло Михайлишин, д.т.н. Михайло Пилипець, д.т.н. Роман Рогатинський, д.т.н. Петро Стухляк, д.т.н. Михайло Паламар, д.е.н. Наталія Кирич, д.т.н. Микола Підгурський, д.т.н., Микола Приймак, д.т.н. Василь Васильків, д.б.н. Володимир Юкало, д.в.н. Микола Кухтин, д.т.н. Богдан Яворський, к.ф.-м.н. Борис Шелестовський, д.ф.-м.н. Василь Кривень, д.т.н. Павло Маруцак, д.е.н. Олена Панухник, д.е.н. Володимир Фалович, д.т.н. Тетяна Вітенько, д.т.н. Володимир Дзюра, д.т.н. Віктор Барановський, д.ф.-м.н. Михайло Петрик, д.е.н. Роман Шерстюк.*

Комп'ютерний набір, верстка та редагування:  
науковий секретар Ігор Окіпний

Адреса конференції:

46001, м. Тернопіль, вул. Руська, 56

Тернопільський національний технічний університет ім. Івана Пулюя

e-mail: [snt@tntu.edu.ua](mailto:snt@tntu.edu.ua)

Тернопільський національний технічний університет ім. Івана Пулюя

Секція: **Автоматизація та приладобудування**  
УДК 006.91  
Юрик Ю. – ст. гр. РВ-21  
*Тернопільський національний технічний університет імені Івана Пулюя*

## **РОЗВИТОК ТА ЗНАЧЕННЯ МЕТРОЛОГІЇ**

Науковий керівник: старший викладач Апостол Ю.О.

Yuryk Yu.  
*Ternopil Ivan Puluj National Technical University*

## **DEVELOPMENT AND SIGNIFICANCE OF METROLOGY**

Supervisor: teacher Apostol Yurii

Ключові слова: метрологія, сертифікація, промислові технології, метрологічна діяльність

Keywords: metrology, certification, industrial technologies, metrological activities

Розвиток промислового виробництва, науки, торгівлі та інших сфер нашого життя неможливе без досягнень метрологічної науки. Крім того, враховуючи стрімкий розвиток інформаційних технологій, виникає необхідність у стандартизації та сертифікації програмних продуктів, а також їх метрологічної атестації. В цьому плані завдання метрології – довести до вищого ступеня точності та досконалості необхідні методи вимірювання.

Історія розвитку технічного прогресу безпосередньо пов'язана з боротьбою за точність. Метрологічне забезпечення є основою вимірювальної діяльності, що дозволяє збільшувати точність вимірів до значень, потрібних у практичній роботі. З подальшим зростанням торгівлі та розвитком техніки у XVII – XVIII ст. зростала потреба у більш точному визначенні заходів та зіставленні їх значень. Усвідомлення значущості проблем вимірів спричинило формування нової наукової дисципліни – метрології. Цей етап вважають прикладним етапом розвитку метрологічних знань. Вже тоді велике значення набуло вивчення історії становлення різних одиниць, що у подальшому призвело до появи окремого напрямку у науці – історичної метрології. Наступний етап – від розробки метричної системи заходів до створення централізованих метрологічних установ у передових промислових країнах – тривало майже все XIX століття. З розвитком торгівлі та промисловості відмінності в одиницях, що застосовуються для практичних вимірів, стали створювати великі незручності, що призвело до ідеї створення єдиної всім системи заходів. Розвиток промислових технологій та науки супроводжувався зростаючим інтересом до вивчення різноманітних властивостей полів випромінювання об'єктів: електричних, магнітних, теплових. Створювалися нові вимірювальні пристрої, які зажадали метрологічного забезпечення, запроваджувалися відповідні нові величини. Необхідність створення нових еталонів була викликана потребами науки і промисловості в більш точних і однакових вимірах не тільки довжини та маси, але й багатьох інших фізичних величин: температури, тиску, часу, сили світла, фізико-хімічних, електричних (сили струму, потужності, опору тощо). Нові зразки дозволили вперше в метрологічній практиці розпочати випробування та перевірку широкого спектру контрольних-вимірювальних приладів: термометрів, електро-, водо-, газолічильників, манометрів, динамометрів, калібрів тощо. Постійно

зростаючі вимоги до точності вимірювань та сумісності їх результатів стимулювали організаційно-практичну діяльність, спрямовану на забезпечення єдності вимірів у кожній країні та міжнародному співробітництві. Ці події завершили етап стихійної метрологічної діяльності. На наступному етапі, що охопив кінець XIX ст. та першу половину XX ст., велася цілеспрямована робота з організації метрологічної служби, видалася низка метрологічних законодавчих актів, з'явилися перші науково-технічні документи в галузі метрології: інструкції, методики, правила, нормативи, тарифи на проведення перевірок та випробувань. Все це послужило базою для зародження окремого розділу метрології – законодавчої метрології та вдосконалення законодавчої підсистеми у галузі стандартизації та метрології. Багато аспектів метрологічної діяльності було вперше затверджено законодавчо. Починаючи з 70-х років з появою гнучких виробничих систем на виробництві в Америці вперше застосували координатно-вимірювальну машину в автоматизованій дільниці для обробки деталей автомобіля. Все це вимагало нових підходів, принципів, новітньої та передової техніки й технології в метрології як науці. Підприємства, які почали запроваджувати автоматизовану вимірювальну техніку і в своїй організаційній структурі мали належну метрологічну службу почали отримувати сертифікат Міжнародної системи якості і досягали певного визнання на міжнародному ринку.

Отже, методологічною основою сучасної метрології можуть бути як методи традиційного економічного аналізу, економіко-математичні моделі, які дають змогу кількісно оцінити існуючі ситуації, так і соціо-еколого-економічний аналіз.

Серед основних завдань сучасної метрології слід виділити наступні: розвиток загальної теорії вимірів; встановлення одиниці фізичних величин; удосконалення способів оцінки точності вимірів; встановлення зразків вимірів; забезпечення єдності вимірів. Точні вимірювання стають все більш важливими в сучасному виробництві, яке має справу з міжнародними компаніями і національними постачальниками, розташованими по всьому світу. Беручи участь у цьому процесі, всі країни повинні отримати можливість використати переваги глобалізації, в той же час ефективно захищаючи себе від її ризиків. Як найбільш ефективний засіб захисту ринку та обмеження вільного пересування товарів і послуг на перший план вийшли нетарифні бар'єри, зокрема, технічні бар'єри в торгівлі. Технічні бар'єри в торгівлі – це відсутність взаємного визнання результатів вимірювань і випробувань, що призводить до їхнього багаторазового повторення і, відповідно, до збільшення витрат і вартості продукції. Регіональні та міжнародні ринки зможуть працювати ефективніше, коли технічні бар'єри в торгівлі будуть усунені.

Розвиток національної метрологічної системи у відповідності з обґрунтованими напрямками створює умови для ефективного функціонування системи технічного регулювання, що буде сприяти підвищенню конкурентоспроможності вітчизняної продукції, захисту інтересів споживачів і держави від наслідків недостовірних результатів вимірювань. З 2002 р. Україна стала асоційованим членом CGPM, а в жовтні 2003 р. підписала Угоду CIPM MRA, участь у якій дала можливість ННЦ „Інститут метрології”, ДП „Укрметртестстандарт”, ДП „НДІ „Система”, ДП „Івано-Франківськстандартметрологія” представляти в KCDB інформацію про міжнародні звірення національних еталонів та про СМС України.

Підсумовуючи вищевикладене можна констатувати, що в сучасному світі метрологія як наука про теорію вимірів та сферу практичної діяльності відіграє важливу роль. Це пов'язано з тим, що практично немає жодної сфери людської діяльності, де б не використовувалися результати вимірів. Метрологія є найважливішою стороною складного процесу удосконалення технології та якості продукції.

УДК 629.01

В. В. Батюк аспірант, М.О. Стрембіцький к.т.н., А. В. Чайковський к.т.н.  
*Тернопільський національний технічний університет*

## **РОЗРАХУНОК ТРАЄКТОРІЇ БЕЗПІЛОТНИХ ЛІТАЮЧИХ ОБ'ЄКТІВ У ПРОСТОРИ**

Науковий керівник: д.т.н., професор Паламар М.І.

Batiuk V., Strembitskyi M., Chaikovs'kyi A.  
*Ternopil Ivan Puluj National Technical University*

## **CALCULATION OF TRAJECTORY OF UNMANNED FLYING OBJECTS IN SPACE**

Supervisor: Palamar M.

Ключові слова: траєкторія, визначення, безпілотний літаючий об'єкт, комп'ютерний зір.  
Keywords: trajectory, definition, unmanned flying object, computer vision.

Задача точного вимірювання траєкторії літаючих об'єктів у просторі є важливою складовою багатьох технологічних процесів при слідкуванні і визначенні безпечної траєкторії польоту. Серед відомих способів визначення траєкторії польоту безпілотних літаючих об'єктів, до них можна віднести такі методи, як:

- аудіо виявлення;
- візуальне виявлення;
- за тепловим послідом;
- радіолокаційні;
- радіо (RF);
- комп'ютерний зір.

Для ефективного визначення безпілотного літаючого об'єкта використовується визначення за тепловим послідом (тепловізором) і визначенням відстані з допомогою дальноміра [1].

Вимірювання відстані до об'єкта ми знаходимо за допомогою далекоміра. При застосуванні комп'ютерного зору і подальшою обробкою таких даних як, відстань до об'єкта, швидкість об'єкта ми можемо спрогнозувати орієнтовну траєкторію об'єкта.

Для більш детальнішої визначення траєкторії визначаємо відстань до об'єкта декілька раз для корегування прогнозованої траєкторії.

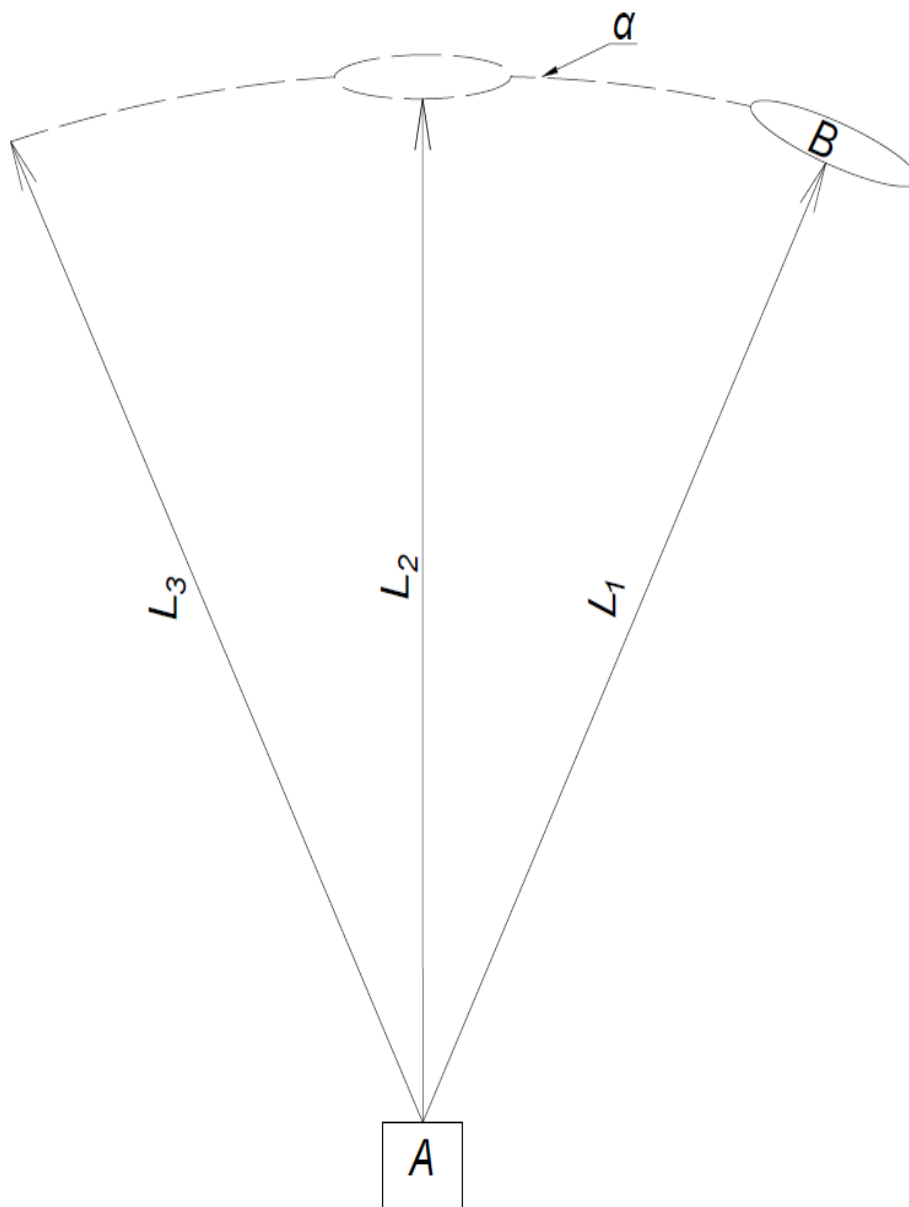


Рисунок 1 – Приклад визначення траєкторії польоту

A – пристрій визначення траєкторії;  
B – безпілотний літаючий об'єкт;  
 $L_{1,2,3}$  – відстань до об'єкта;  
 $\alpha$  – прогнозована траєкторія об'єкта.

**Список використаних джерел:**

1. К. С. Васюта та ін. Основи побудови радіолокаційних засобів розвідки повітряного простору. СКІФ, 2023. 212 с.
2. Бородкіна І., Бородкін Г. Інженерія програмного забезпечення. Навчальний посібник. 2021. 204 с.
3. Сінгх Н. К., Мутукрішнан П., Санпіні С. Industrial system engineering for drones: a guide with best practices for designing. APress, 2019. 261 p..

УДК 681.5

Р.П. Вархоляк – аспірант гр. КАа-11

Тернопільський національний технічний університет імені Івана Пулюя

## ПІДВИЩЕННЯ ТОЧНОСТІ СИСТЕМ АВТОМАТИЗАЦІЇ ДЛЯ КОНТРОЛЮ ТИСКУ ТА ТЕМПЕРАТУРИ В ПРОМИСЛОВИХ УМОВАХ

Науковий керівник: доцент, кандидат технічних наук Трембач  
Р. Б.

R. Varkholiak

Ternopil Ivan Puluj National Technical University

## INCREASING THE ACCURACY OF AUTOMATION SYSTEMS FOR PRESSURE AND TEMPERATURE CONTROL IN INDUSTRIAL CONDITIONS

Supervisor: associate professor Rostyslav Trembach

Ключові слова: АЦП, тиск

Keywords: ADC, pressure

За останні два десятиліття багато приладів з аналоговими схемами замінили цифровими. Однак для багатьох застосувань, таких як оцифровка фізичних сигналів (тиск, температура), все ще потрібна розробка аналогових схем. Крім того, останні досягнення в комунікаційних та електронних системах призвели до попиту на високошвидкісні та енергоефективні аналогові інтерфейси. Незважаючи на те, що аналогові схеми зазвичай займають лише невелику частину великих систем, вона може визначати продуктивність та точність системи в цілому. Серед аналогових інтерфейсних схем, аналого-цифрові перетворювачі (АЦП) відіграють вирішальну роль у продуктивності систем зв'язку. Продовжують з'являтися нові прилади, в яких потрібні АЦП з більш високою пропускну здатністю та вищою роздільною здатністю. В основному АЦП можна поділити на дві категорії: АЦП з частотою Найквіста (частота рівна половині частоти дискретизації), та із надмірною дискретизацією.

АЦП з частотою Найквіста, наприклад, конвеєрні [1], складні АЦП, широко відомі завдяки перетворенням високої смуги частот із середньою точністю (рис.1). Хоча така архітектура дозволяє реалізувати високу пропускну здатність, високої точності важко досягти без масштабного калібрування. Продуктивність АЦП Найквіста зазвичай обмежується невідповідністю компонентів, низьким власним підсиленням пристрою, низьким діапазоном коливань вхідного сигналу тощо.

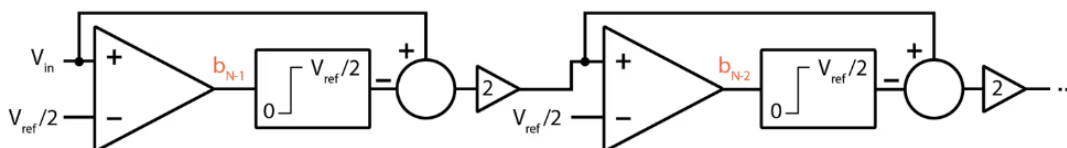


Рис.1 Структурна схема конвеєрного АЦП

Навпаки, АЦП із надмірною дискретизацією зазвичай використовуються у високоточних програмах із низькою та середньою пропускну здатністю. Дельта-сигма ( $\Delta\Sigma$ ) модулятори є найпопулярнішими АЦП із надлишковою дискретизацією. Перший комерційний  $\Delta\Sigma$  АЦП був запропонований у 1988 році компанією Crystal Semiconductor і використовувався для оцифровки голосового діапазону. На початку 1990-х років CMOS  $\Delta\Sigma$  АЦП стали архітектурою вибору для вимірювальних процесів [2] (тиск, температура, розхід).

В останнє десятиліття використовуються різні методи, щоб зробити модулятори  $\Delta\Sigma$  життєздатними кандидатами для приладів із смугою пропускання сигналу до 20 МГц і роздільною здатністю понад 12 біт. Більшість зусиль було спрямовано на збільшення частоти дискретизації  $\Delta\Sigma$  АЦП, щоб також збільшити смугу пропускання сигналу. Хоча частота дискретизації зазвичай обмежена технологією, безперервні фільтри петлі  $\Delta\Sigma$  можуть значно зменшити обмеження частоти дискретизації [3]-[4]. Теоретичне обмеження тактової частоти модулятора визначається часом регенерації квантозатора та швидкістю оновлення початкового ЦАП [5]. Однак низька лінійність і точність контурних фільтрів робить їх менш привабливими для застосування з високою роздільною здатністю. З іншого боку, дискретний час  $\Delta\Sigma$  демонструє як гарну лінійність, так і хорошу точність, але їхня частота дискретизації зазвичай обмежена вимогою встановлення операційного підсилювача.

Отже, необхідні альтернативні методи для збільшення смуги пропускання сигналу АЦП із надмірною дискретизацією та збереження їх точності. В цьому і буде полягати основне завдання цієї дисертаційної роботи.

#### **Література:**

1. P.Y. Wu, V.S-L. Cheung, and H.C. Luong, "A 1-V 100-MS/s 8-bit CMOS Switched-Opamp Pipelined ADC Using Loading-Free Architecture," IEEE J. of Solid-State Circuits, VOL.42, NO.4, Apr. 2007 – C 730-738.
2. B. Boser and B. Wooley, "The Design of Sigma-Delta Modulation Analog-to-Digital Converters," IEEE J. of Solid-State Circuits, Vol. 23, No. 6, Dec. 1988 – C 1298-1308.
3. R. Schreier, G.C. Temes, "Understanding Delta-Sigma Data Converters," IEEE Press, Nov. 2004
4. G. Mitteregger, C. Ebner, S. Mechnig, T. Blon, C. Holuigue, E. Romani, A. Melodia, V. Melini, "A 14b 20mW 640MHz CMOS CT  $\Sigma\Delta$  ADC with 20MHz Signal Bandwidth and 12b ENOB," IEEE Solid-State Circuits Conferenc, Feb. 2006. – C131-132.
5. L.J. Breems, R. Ruten, R.van Veldhoven, G. vander. Weidel, H. Termeer, "A 56mW CT Quadrature Cascaded  $\Sigma\Delta$  Modulator with 77dB DR in a Near Zero-IF 20MHz Band," IEEE Solid-State Circuits Conference, Feb. 2007. – C 238-239.



УДК 621.326

Осів С. — ст.гр РВМ-51

Тернопільський національний технічний університет імені Івана Пулюя

## **ВИКОРИСТАННЯ МОВИ ПРОГРАМУВАННЯ MICROPYTHON НА МІКРОКОНТРОЛЕРАХ**

Науковий керівник: к.т.н., доцент кафедри Стрембіцький М.О.

Osiv S.

*Ternopil Ivan Puluuj National Technical University*

## **USING THE MICROPYTHON PROGRAMMING LANGUAGE ON MICROCONTROLLERS**

Supervisor: Strembitskyi M.

Ключові слова: мікроконтролер, програма, система, програмування

Keywords: microcontroller, program, system, programming

У сучасному світі існує багато мов програмування, однією з популярних мов є Python розроблений 1991 року програмістом Гвідо ван Россум яка є простою у вивченні, функціональною, та універсальною. У 2012 році випустили інтерпретатор для мікроконтролерів з мінімальними вимогами у 256кБ постійної та 16кБ оперативної пам'яті. Підтримку отримали такі платформи як STM32F4, сімейство ESP, BBC micro:bit, RP2040, та багато інших.

Переваги: Програмування через REPL(Read-eval-print loop), дозволяє одразу виконувати програму, відлагоджувати та переглядати результат. Інтерпретатор не потребує компілювати кожного разу програму після зміни коду.

Використання технології HAL (Hardware Abstraction Layer), дає можливість крос-платформеного використання програми. Вбудовані бібліотеки Python дозволяють писати програми без залучення сторонніх бібліотек, які будуть однаково запускатись на різних видах контролерів. Наявні бібліотеки дозволяють одразу працювати з усіма типами інтерфейсів та популярними модулями такими як DHT11, RC522, LCD2004. Також наявні вбудовані бібліотеки для роботи як з WIFI ,Bluetooth, HTTP серверами, роботи з API запитамі.

Також наявна функція збирання сміття (Garbage collection), що допомагає вивільняти пам'ять та не заповнювати її даними. Дана функція добре оптимізує обмежені ресурси контролера.

До переваг також належить менеджер пакетів, який автоматизує процес завантаження, інсталяції, конфігурації та оновлення бібліотек. Не потрібно встановлювати додаткові пакети аби взаємодіяти з контролером, достатньо лише завантажити прошивку під кожен тип контролера.

```
1 from machine import Pin, Timer
2 led = Pin(25, Pin.OUT)
3 timer = Timer()
4 def blink(timer):
5     led.toggle()
6     timer.init(freq=0.5, mode=Timer.PERIODIC, callback=blink)

#include "pico/stdlib.h"
#include "pico/binary_info.h"
const uint LED_PIN = 25;
int main() {
    gpio_init(LED_PIN);
    gpio_set_dir(LED_PIN, GPIO_OUT);
    while (1) { gpio_put(LED_PIN, 0);
        sleep_ms(500);
        gpio_put(LED_PIN, 1);
        sleep_ms(500);
    }
}
```

Рис.1 приклад написання коду

Написання програм на Python вимагає меншої кількості стрічок коду і відповідно меншого часу на написання, приклад порівняння наведено в рисунку 1, порівняння здійснюється між MicroPython та C++ відповідно, програма миготіння світлодіодом.

Недоліки: серед недоліків є те що мова Python – інтерпретована мова, це означає що кожен рядок коду інтерпретується в машинний код послідовно. Це значно впливає на швидкодію виконання програми контролером

Також, не зважаючи на оптимізацію компілятора, він не доступний для використання на відомих контролерах таких як STM32F103, Atmega 328p, PIC16.

Висновок: дані вимірювання показують, що вивчення і використання мови MicroPython, корисно у навчальних цілях, в системах що не потребують високої швидкодії, в процесах прототипування окремих модулів або відтворення простих ідей для перегляду можливого функціоналу. Простий та зрозумілий синтаксис дає змогу розробляти проекти швидко та з меншими витратами на розробку.

Список використаних джерел:

1. Overview – MicroPython latest documentation. Overview – MicroPython latest documentation. URL: <https://docs.micropython.org/en/latest/index.html>.
2. О. С. Засорнов, І. О. Засорнова. / Програмування мікроконтролерних та робототехнічних систем : навч. посіб. Київ : Видавничий дім «Кондор», 2023. 280 с.
3. Васильєв О.М. / Програмування C++ в прикладах і задачах. Київ : Ліра-К, 2019. 382 с.
4. Медвідь. В.Р., Пісьціо В.П., Козбур І.Р. / Проектування мікропроцесорних систем керування: Навчальний посібник / Тернопіль : ТНТУ, 2013. 208 с.
5. Висоцька В.А.,Оборська О.В. / Python: алгоритмізація та програмування: навчальний посібник. Львів : Новий Світ-2000, 2022. 514 с.

Секція: **Аграрні науки та продовольство**  
УДК 631.356.22

Бойко М.І. - ст.гр. МГ-11

Тернопільський національний технічний університет імені Івана Пулюя

## МЕХАНІКО-ТЕХНОЛОГІЧНІ ВЛАСТИВОСТІ ЦУКРОВИХ БУРЯКІВ

Науковий керівник: Мартинюк В.В.

Boiko M.I.

Ternopil Ivan Pul'uj National Technical University

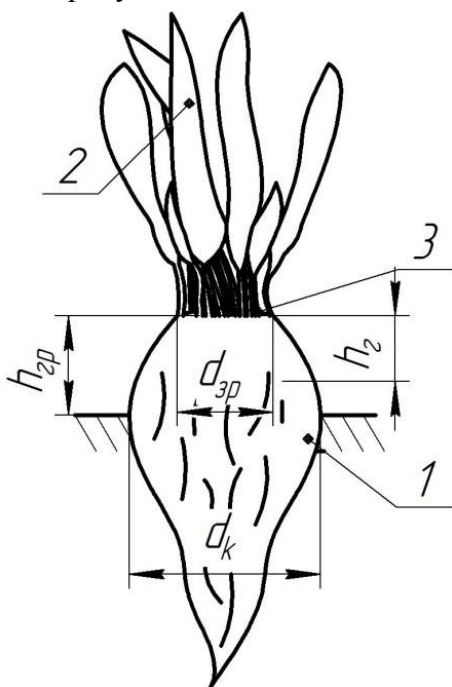
## MECHANICAL AND TECHNOLOGICAL PROPERTIES OF SUGAR BEET

Supervisor: Martyniuk V.V.

Ключові слова: цукровий буряк, обрізка, параметри

Keywords: sugar beet, pruning, parameters

Цукровий буряк – це коренеплід конусоподібної форми з вкороченим стеблом і гичкою рисуюнок 1.



Рисуюнок 1. Розмірні характеристики цукрового буряка: 1 – коренеплід; 2 – стебло; 3 – шийка;  $d_k$  - діаметр коренеплоду;  $h_2$  - висота головки коренеплоду;  $h_{zp}$  - висота коренеплоду над рівнем поверхні ґрунту;  $d_{zp}$  - діаметр зрізу буряка.

Важливе значення при збиранні цукрових буряків є правильне обрізання гички, що має значний вплив на подальший технологічний процес отримання кінцевого продукту.

На рисунку 2 показані варіанти обрізання гички цукрового буряка.

Для розрахунків апаратів обрізки гички виписуємо середньостатистичні розміри, масові та фізико-механічні характеристики цукрових буряків: діаметр коренеплоду  $d_k = 60 \div 120$  мм; діаметр площини зрізу буряка  $d_{zp} = 50 \div 110$  мм;

висота головки коренеплоду  $h_2 = 10 \div 30$  мм; висота над рівнем поверхні ґрунту  $h_{zp} = 20 \div 40$  мм; вага коренеплоду  $Q_k = 3 \div 16$  Н; вага гички коренеплоду  $Q_z = 1,5 \div 8$  Н.

Для матеріалу цукрового буряку модулі пружності: поздовж волокон – 22,1 МПа; поперек волокон – 5,5 МПа; напруження розтягу – 1,41 МПа; напруження зрізу 1,14 МПа.

Дані механічні характеристики матеріалу цукрового буряка отримані за допомогою експериментальних досліджень на стенді для випробування ножів коренезбиральних машин.

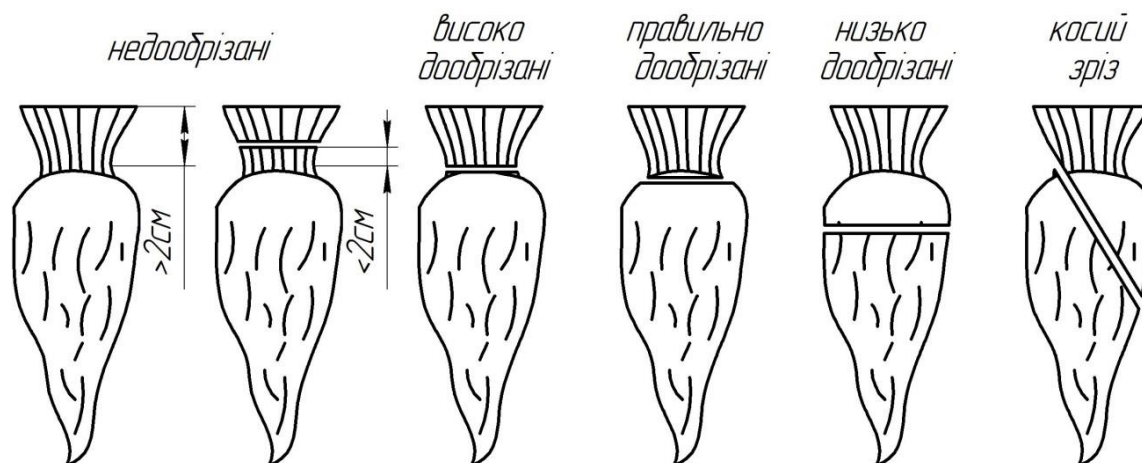


Рисунок 2. Якість обрізання головки цукрового буряка

#### Література:

1. Цьонь О. П. Стенд для лабораторних випробувань активних дообрізувачів гички. О. Цьонь, М. Сташків, Н. Хомик. Збірник тез доповідей ХІІ наукової конференції ТНТУ ім. Івана Пулюя, 20-21 листопада 2013 року. Т. : ТНТУ, 2013. Том І : Природничі науки та інформаційні технології. С. 33. (Секція: Машини та обладнання сільськогоспо-дарського виробництва).
2. Хомик Н. І., Цьонь Г. Б., Довбуш Т. А. , Олексюк В. П. :Основи агрономії навчальний посібник (курс лекцій). Тернопіль: ФОП Паляниця В.А., 2021. 232 с.
3. Основи агрономії: навчальний посібник до практичних занять та самостійної роботи / Н. І. Хомик, Г. Б. Цьонь, Т. А. Довбуш, Н. А. Антончак. – Тернопіль: ФОП Паляниця В. А., 2021. – 320 с.
4. Навчальна практика: методичний посібник для студентів спеціальності 208 «Агроінженерія» / Н. І. Хомик, Г. Б. Цьонь, Т. А. Довбуш. Тернопіль: ФОП Паляниця В.А., 2022. 140 с.
5. Babii OA, Dovbush T, N Khomuk, A Dovbush, A Tson, V Oleksyuk. Mathematical model of a loaded supporting frame of a solid fertilizers distributor. Procedia Structural Integrity. 1st Virtual International Conference on In service Damage of Materials: Diagnostics and Prediction, VDMDP 2021Ternopil. 1 2022. С. 203 — 210.
6. Довбуш Т.А. Опір матеріалів: навчальний посібник до виконання розрахунково-графічних робіт і самостійної роботи / Т. А. Довбуш , Н. І. Хомик, А. В. Бабій, Г. Б. Цьонь, А. Д. Довбуш. Тернопіль: ФОП Паляниця В.А., 2022. 220 с.
7. Довбуш А.Д. Прикладна механіка і основи конструювання : навчально - методичний посібник до розрахунково-графічної роботи / А.Д. Довбуш, Н.І. Хомик, Т.А. Довбуш, Н.А. Рубінець. – Тернопіль : ФОП Паляниця В.А., 2015. – 116 с.
8. Вступ до фаху: навчальний посібник для студентів спеціальності 208 «Агроінженерія» / Н. І. Хомик, Г. Б. Цьонь, Т. А. Довбуш, І. Й. Блозва, А. Д. Довбуш. Тернопіль: ФОП Паляниця В.А., 2022. 348 с
9. Попович П.В. Моделювання експлуатаційної навантаженості несучих систем розкидачів добрив типу ПРТ–10 / П.В. Попович, М.Я. Сташків, Т.А. Довбуш // Вісник Харківського національного технічного університету сільського господарства імені Петра Василенка «Проблеми надійності машин та засобів механізації сільськогосподарського виробництва» – Харків: ХНТУСГ, 2014. - Вип. 151 - С. 367-372.

УДК 004.8:631.171

Бабій<sup>1</sup> В. – ст. гр. ШІ – 21; Андріяшик<sup>2</sup> В. – ст. гр. МГс – 31;

Сеньківський<sup>2</sup> С. – ст. гр. МГ – 31

<sup>1</sup>Національний університет «Львівська політехніка»

<sup>2</sup>Тернопільський національний технічний університет імені Івана Пулюя

## **ІНТЕГРАЦІЯ ТЕХНОЛОГІЙ ШТУЧНОГО ІНТЕЛЕКТУ В СИСТЕМИ «ЦИФРОВОГО ЗЕМЛЕРОБСТВА»**

Науковий керівник: д.т.н., професор Бабій А.В.

Babii<sup>1</sup> V., Andriiashyk<sup>2</sup> V., Senkivskiy<sup>2</sup> S.

<sup>1</sup>Lviv Polytechnic National University

<sup>2</sup>Ternopil Ivan Pul'uj National Technical University

## **INTEGRATION OF ARTIFICIAL INTELLIGENCE TECHNOLOGIES IN THE 'DIGITAL AGRICULTURE' SYSTEMS**

Supervisor: Dr., prof. A. Babii

Ключові слова: системи штучного інтелекту, агротехніка, автоматизація сільськогосподарських процесів, точне землеробство, машинне навчання.

Key words: artificial intelligence systems, agricultural technology, automation of agricultural processes, precision agriculture, machine learning.

Людство динамічно розвивається у дуже різноманітних галузях знань. Але досягнення в межах однієї галузі не завжди має максимальний ефект для народного господарства і тому інтеграція деяких технологій в інші сектори економіки може цей ефект значно підсилити.

Актуальним на даний час є використання штучного інтелекту (ШІ) в агротехніці, зокрема у керуванні сільськогосподарськими машинами, що активно розвиває та трансформує традиційні підходи до землеробства. Ці технології відіграють ключову роль у підвищенні ефективності, зниженні витрат, покращенні управління ресурсами.

Сьогодні ШІ інтенсивно застосовуються для автоматизації сільськогосподарських процесів: керування тракторами при виконанні різних технологічних операцій, зокрема в системах точного землеробства; виконання збиральних робіт, наприклад овочів чи фруктів, при використанні комп'ютерного зору та алгоритмів машинного навчання для ідентифікації готових продуктів тощо. Все це знижує витрати на працю та мінімізовує втрати врожаю.

При реалізації технологій точного землеробства за допомогою ШІ – це застосування агродронів та супутників для моніторингу стану полів, що дозволяє фермерам точно визначати зони, які потребують особливої уваги, та оптимізувати внесення добрив, засобів захисту і т.д.

Адаптивне управління використовує динамічні моделі машинного навчання, які можуть змінюватися залежно від умов зовнішнього середовища та стану культур. Це забезпечує оптимальне розподілення ресурсів у відповідності до поточних потреб поля, підвищуючи тим самим загальну продуктивність та ефективність роботи.

Крім того, одним із надважливих секторів, де використовується ШІ – це системи міжмашинного спілкування. Зрозумілим є те, що різні технологічні операції виконують

інші машини, але обмін інформацією між ними може мати суттєві ефекти. Наприклад, посів культури в зоні внесення добрив попередньої культури, яка не використала всього потенціалу добрив, може значно зекономити матеріальні ресурси та підвищити урожайність. Підвищення продуктивності на одній і тій же операції, де використовуватися кілька агрегатів і вони повинні ефективно взаємодіяти між собою. До прикладу, при обприскуванні сільськогосподарських культур один обприскувач обробив певну площу, а інший тільки до неї наближається, тому при об'єднанні їх в одну систему управління виключається подвійна обробка зазначених площ чи наявність необроблених ділянок. Крім того, такі системи дозволяють оптимально розбити поля на загінки для кожного з агрегатів, вираховувати найефективніші способи руху.

Доцільним є використання ШІ у технологіях аграрного виробництва при прогнозуванні майбутнього урожаю. Це пов'язано з тим, що такі системи можуть аналізувати величезні об'єми даних у реальному часі для прогнозування врожайності, виявлення хвороб рослин чи потреби в добривах. Це дозволяє фермерам приймати обґрунтовані рішення щодо можливості зрошування полів, внесення засобів захисту, підживлення та інших агротехнічних заходів.

При аналізі ґрунтів можна точно визначати його хімічний склад та властивості, що важливо для оптимізації використання добрив та водних ресурсів.

Раціональні сівозміни культур при їх обґрунтуванні із застосуванням ШІ також сприяє підвищенню якості ґрунтів і забезпеченню більш стабільного врожаю. Системи ШІ можуть аналізувати історичні дані і виробляти рекомендації щодо того, які культури і коли краще садити для збереження ґрунту і максимізації урожайності.

Штучний інтелект у сільськогосподарських процесах не тільки змінює спосіб ведення фермерської діяльності, але й надає нові можливості для збільшення врожайності, зниження витрат і підвищення екологічної стійкості агроєкосистем.

Тому, потрібно чітко усвідомлювати те, що на даний час не можуть розвиватися деякі галузі знань абсолютно окремо, оскільки досвід одних технологій при практичному використанні в іншій галузі дає набагато вищі результати. Наукова діяльність людини повинна сприяти підвищенню комфорту життя людини та забезпечувати можливість збереження і відновлення природи нашої Планети.

### Література

1. Babii A.; Aulin V.; Babii M.; Levytskyi B. (2022) Investigation of the working capacity of the operating body suspension functional-transporting machine. Scientific Journal of TNTU (Tern.), vol 105, no 1, pp. 5–12.
2. Бабій А.В., Дзюра В.О., Головецький І.В. Дослідження впливу вертикальних коливань штанги обприскувача на рівномірність обприскування. Центральноукраїнський науковий вісник. Технічні науки. 2022. Вип. 5(36)\_І. С. 216-226.
3. Бабій А.В. Аналіз параметрів штангового обприскувача з метою збільшення його продуктивності. Machinery & Energetics. Journal of Rural Production Research. Kyiv. Ukraine, 2019. Vol. 10. No. 4. С. 51–55.
4. Бабій М.В., Дзюра В.О., Бабій А.В., Рожко Н.Я., Валяшек В.Б. Обґрунтування оптимальної схеми перевезення насипних вантажів при взаємодії різних видів транспорту. Центральноукраїнський науковий вісник. Технічні науки. 2023. Вип. 8(39), ч. II. С. 125-133.
5. Кучмієва Т. С., Мороз Т. О., Шешунова А. В. Використання штучного інтелекту в сільському господарстві. Modern Economics. 2023. № 39(2023). С. 69-74.
6. Шацька З. Я., Прима В. І. Особливості впровадження інформаційних технологій в аграрному секторі України. Агросвіт. 2022. № 13-14. С. 60-64.

УДК 621.326

Волянський В. – ст.гр. МБнм-61

Тернопільський національний технічний університет імені Івана Пулюя

## ПРОГРАМНИЙ РОЗРАХУНОК КОНСТРУКТИВНИХ ЕЛЕМЕНТІВ ФЕРМ І ЇХ ДОСЛІДЖЕННЯ

Науковий керівник: к.т.н., доцент, Ковальчук Я.О.

Volianskiy V.

Ternopil Ivan Puluj National Technical University

## SOFTWARE CALCULATION OF CONSTRUCTIVE ELEMENTS OF FARMS AND THEIR RESERACH

Supervisor: Ph.D., Assoc.Prof. Kovalchuk Y.O.

Ключові слова: моделювання, розрахунки.

Keywords: modeling, calculations.

Проектування металевих зварних ферм виконують згідно до вимог нормативних документів. Однак процес цей досить трудомісткий, а отримані результати передбачають значні запаси міцності, оскільки при розрахунку не враховується багато параметричний вплив на досліджувану конструкцію. Такі розрахунки, зазвичай, зумовлюють значні перевитрати металопрокату і не дають можливості визначити місця з максимальними напруженнями де будуть зароджуватися початкові пошкодження.

Пріоритетним напрямком проектування і дослідження металевих зварних ферм на сьогоднішній день є комп'ютерне моделювання процесів навантажування, деформування, пошкодження і руйнування конструкцій.

Прикладні програмні пакети, які використовують для комп'ютерного моделюючого експерименту, зазвичай алгоритмічно базуються на методі скінченних елементів і дають можливість деталізувати поведінку конструкції при багатопараметричному зовнішньому впливі. Продуктивність виконання обчислень досить висока. Програмні пакети дають можливість побачити результати досліджень як в статичному поданні, так і динамічному з 3D (рис 1.1.) та відео-візуалізацією поведінки ферми при різноманітних зовнішніх впливах .

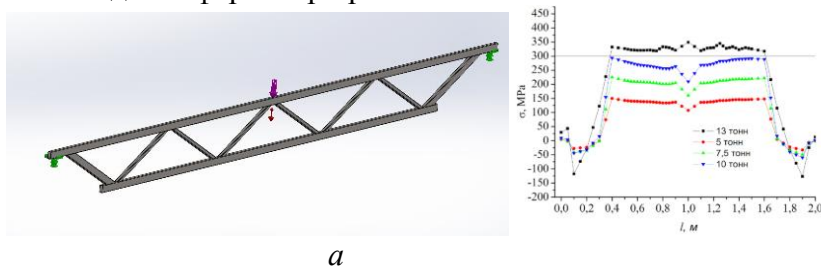


Рисунок 1.1. SolidWorks – геометрична модель ферми (а) та напруження вздовж нижнього пояса ферми при різних рівнях навантаження (б)

Такий математичний апарат прикладного програмного забезпечення дає можливість оцінювати поведінку зварних ферм не лише при дії силових, але й температурних чинників.

Це важливо як для кліматичного діапазону температур, так і технологічних чи аварійних температурних градієнтів.

Комп'ютерне моделювання процесів деформування, пошкодження і руйнування металевих зварних ферм дає можливість відтворювати процеси не лише в лінійній постановці, але й в нелінійному діапазоні деформацій, враховувати неоднорідність властивостей основного матеріалу, матеріалу зварного шва і матеріалу в зоні термічного впливу від зварювання. Це суттєво наближує результати таких досліджень до результатів натурального і напівнатурного експериментів (рис.1.2). Про це свідчать результати верифікації (рис. 1.3).

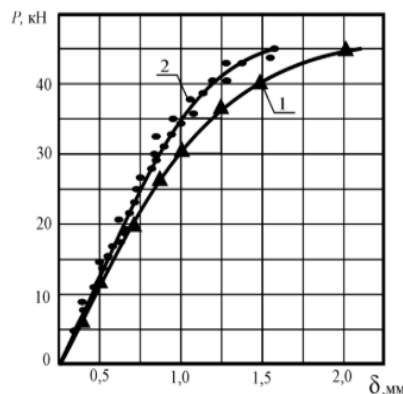


Рисунок 1.2– Діаграма деформування фізичної моделі ферми за результатами комп'ютерного моделюючого (1) та натурального (2) експериментів

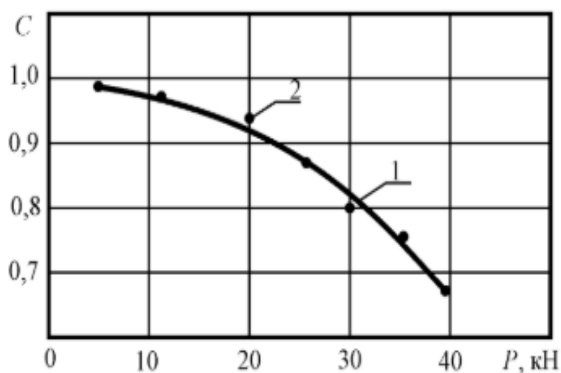


Рисунок 1.3– Зведений графік збіжності  $C$  деформацій зварної ферми під дією статичного навантаження за результатами комп'ютерного моделюючого та натурального експериментів. 1 – розрахункові точки; 2 – лінійна апроксимація результатів.

Прикладні програмні пакети дають можливість не лише визначити геометричні показники ферми, але й оптимізувати їх за техніко-економічними показниками на етапі інженерних розрахунків параметрів конструктивних елементів ферм.

#### Література:

1. Ковальчук Я. О. Комп'ютерне моделювання деформації зварної ферми з косинками у вузлах / Я.О. Ковальчук, Н.Я. Шингера // Вісник ТНТУ, — Т. : ТНТУ, 2016 — Том 83. — № 3. — С. 73-78.



УДК 631.356.22

Вітушинський Д. - ст.гр. МГ-21

Тернопільський національний технічний університет імені Івана Пулюя

## ОБҐРУНТУВАННЯ СИНХРОНІЗАЦІЇ ОБЕРТАННЯ ЗРІЗУЮЧИХ БАРАБАНІВ ГИЧКИ ЦУКРОВИХ БУРЯКІВ З ПОСТУПАЛЬНИМ РУХОМ АГРЕГАТА

Науковий керівник: к.т.н., доц. Хомик Н.І.

Vitushynskiy D.Yu.

Ternopil Ivan Pul'uj National Technical University

## JUSTIFICATION OF THE SYNCHRONIZATION OF THE ROTATION OF THE CUTTING DRUMS OF THE SUGAR BEET CUTTER WITH THE PROGRESSIVE MOVEMENT OF THE AGGREGATE

Supervisor: Khomuk N.I.

Ключові слова: цукровий буряк, зрізуючий пристрій, кутова швидкість

Keywords: sugar beet, cutting device, angular velocity

Конструкцію зрізуючого пристрою рисунок 1 передбачено, що зона зрізання кожним барабаном однакова. Подача зрізаної технологічної маси з блоку на блок проходить в горизонтальному поступальному русі. При однакових кутових швидкостях, навантаження на кожний наступний барабан наростає і досягає екстремуму на 6-му, що призводить до неякісного підбирання зрізаної маси. Частина сировини губиться по тій причині, що не поміщається в проміжках між лопатками, а також збільшується навантаження на осі барабанів.

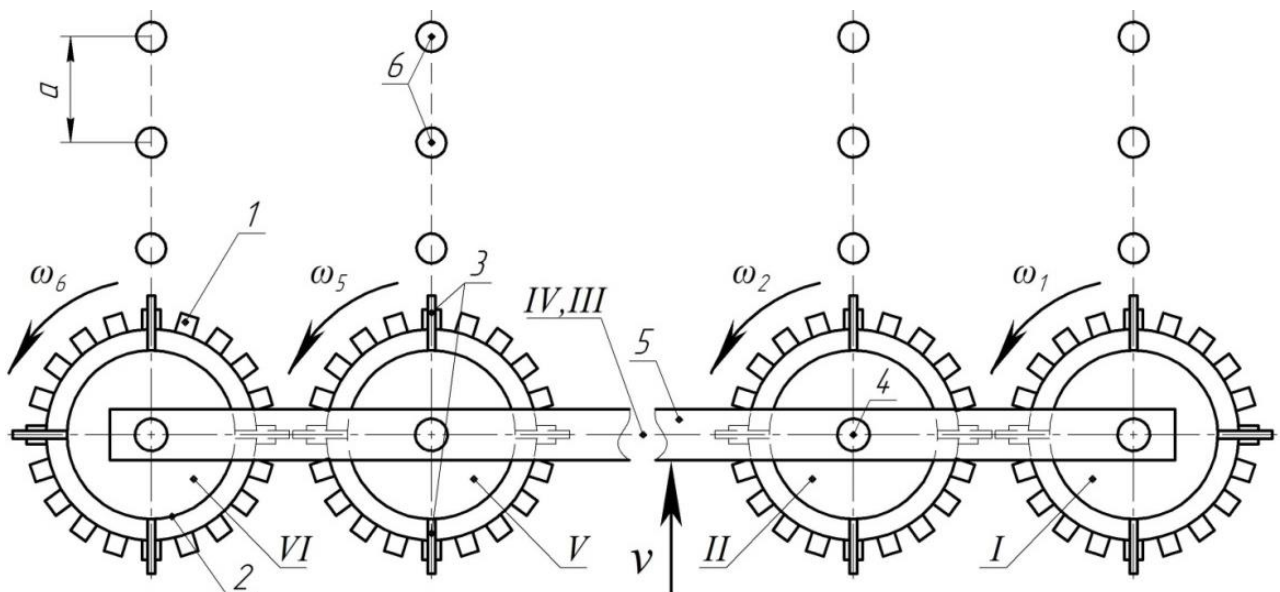


Рисунок 1. Кінематична схема зрізуючого пристрою барабанного типу

1 – ніж; 2 – барабан; 3 – лопатка; 4 – вісь барабана; 5 – рама;

6 – головки цукрових буряків; а – відстань між буряками в рядку;

$v$  – лінійна швидкість агрегату;  $\omega$  – кутова швидкість барабана

Забезпечити однакову масу технологічної сировини на кожному барабані, у фіксований момент часу, можна лише за рахунок збільшення кутових швидкостей різальних барабанів з закріпленими на них гребних лопаток. Досягнути відповідності зміни цих швидкостей необхідно послідовно, починаючи із першого (вхідного) блоку і завершуючи, в даному випадку, шостим (вихідним) блоком, див. рисунок 1.

Вага зрізаної гички буряків за деякий час  $t$ , що припадає на І-й блок при його поступальному русі, визначається із залежності:  $Q_1 = q \cdot v \cdot t$ ,

де  $q = \frac{q_0}{a}$  - вага зрізаної гички з одного погонного метра рядка;

$a$  - відстань між буряками;  $\frac{1}{a}$  - кількість буряків на 1-му погонному метрі;

$q_0$  - вага гички 1-го буряка;  $v$  - поступальна швидкість агрегату, яка синхронізована з кутовою швидкістю барабана,  $v = \frac{2a\omega_1}{\pi}$ .

Отже  $Q_1 = \frac{2 \cdot \omega_1 \cdot q_0 \cdot t}{\pi}$ . На другий барабан припадає вага зрізаної гички зі свого рядка, а також аналогічна вага передана першим барабаном:

$$Q_2 = 2Q_1 = \frac{4 \cdot \omega_1 \cdot q_0 \cdot t}{\pi} = \frac{2 \cdot \omega_2 \cdot q_0 \cdot t}{\pi}, \text{ звідки } \omega_2 = 2\omega_1.$$

Розмірковуючи аналогічно, отримаємо  $\omega_3 = 3\omega_1$ ,  $\omega_4 = 4\omega_1$ ,  $\omega_5 = 5\omega_1$ ,  $\omega_6 = 6\omega_1$ .

#### Література:

1. Babii OA, Dovbush T, N Khomuk, A Dovbush, A Tson, V Oleksyuk. Mathematical model of a loaded supporting frame of a solid fertilizers distributor. Procedia Structural Integrity. 1st Virtual International Conference on In service Damage of Materials: Diagnostics and Prediction, VDMDP 2021Ternopil. 1 2022. С. 203 — 210.
2. Довбуш Т.А. Опір матеріалів: навчальний посібник до виконання розрахунково-графічних робіт і самостійної роботи / Т. А. Довбуш, Н. І. Хомик, А. В. Бабій, Г. Б. Цьонь, А. Д. Довбуш. Тернопіль: ФОП Паляниця В.А., 2022. 220 с.
3. Хомик Н. І., Цьонь Г. Б., Довбуш Т. А., Олексюк В. П.. :Основи агрономії навчальний посібник (курс лекцій). Тернопіль: ФОП Паляниця В.А., 2021. 232 с.
4. Вступ до фаху: навчальний посібник для студентів спеціальності 208 «Агроінженерія» / Н. І. Хомик, Г. Б. Цьонь, Т. А. Довбуш, І. Й. Блозва, А. Д. Довбуш. Тернопіль: ФОП Паляниця В.А., 2022. 348 с
5. Опір матеріалів. Конкурсні задачі, приклади розв'язування: навчальний посібник / Р.Б. Гевко, Т.А. Довбуш, Н.І. Хомик, А.Д. Довбуш. – Тернопіль: ФОП Паляниця В.М., 2020. – 160 с.
6. Основи агрономії: навчальний посібник до практичних занять та самостійної роботи / Н. І. Хомик, Г. Б. Цьонь, Т. А. Довбуш, Н. А. Антончак. – Тернопіль: ФОП Паляниця В. А., 2021. – 320 с.
7. Навчальна практика: методичний посібник для студентів спеціальності 208 «Агроінженерія» / Н. І. Хомик, Г. Б. Цьонь, Т. А. Довбуш. Тернопіль: ФОП Паляниця В.А., 2022. 140 с.
8. Довбуш А.Д. Прикладна механіка і основи конструювання : навчально - методичний посібник до розрахунково-графічної роботи / А.Д. Довбуш, Н.І. Хомик, Т.А. Довбуш, Н.А. Рубінець. – Тернопіль : ФОП Паляниця В.А., 2015. – 116 с.

УДК 631.356.22

Купчак О.З.- ст.гр. МГ-21

Тернопільський національний технічний університет імені Івана Пулюя

## ОБҐРУНТУВАННЯ КІНЕМАТИЧНИХ ПАРАМЕТРІВ ДВОФУНКЦІОНАЛЬНОГО СКОШУВАЛЬНОГО ПРИСТРОЮ БАРАБАННОГО ТИПУ

Науковий керівник: Довбуш А.Д.

Kupchak O.Z.

Ternopil Ivan Puluj National Technical University

## JUSTIFICATION OF THE KINEMATIC PARAMETERS OF A DUAL- FUNCTIONAL DRUM-TYPE BEVELING DEVICE

Supervisor: Dovbush A.D.

Ключові слова: цукровий буряк, кінематична схема, параметри

Keywords: sugar beet, kinematic scheme, parameters

При обрізанні гички цукрових буряків доцільно використовувати двофункціональні скошуючі пристрої. На першому етапі проводиться зрізування гички на фіксованій висоті не зачіпаючи головки буряка механізмом, робочим органом якого є зрізаючі барабани, які зрізають і одночасно передають скошену масу у потрібному напрямку, рисунок 1.

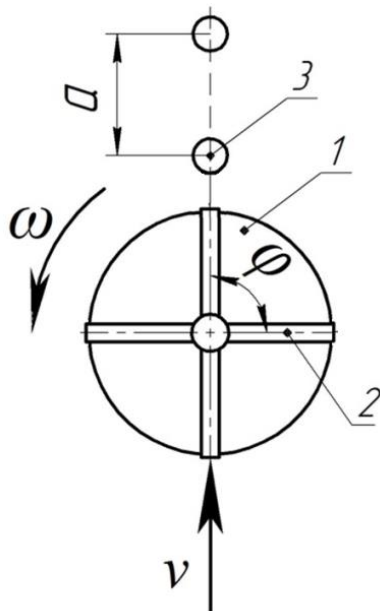


Рисунок 1. Кінематична схема зрізуючого пристрою барабанного типу

1 – барабан; 2 – лопатка; 3 – головка цукрових буряків; a – відстань між буряками в рядку;  $\omega$  – кутова швидкість барабана;  $\varphi$  – кут між лопатками

Для синхронізації швидкостей, а саме, поступальної швидкості агрегату та кутової швидкості барабана, яка б забезпечувала підрізання хоча б однієї гички буряка та її передачу на наступний барабан, складемо рівність переміщень: поступального агрегату та колової поверхні ножів барабана.

Відстань між двома сумісними буряками агрегат пройде за час  $t = \frac{a}{v}$ , за який лопатка має повернутися на

кут  $\varphi = \omega t = \frac{\pi}{2}$ , що відповідає кутовій швидкості

$\omega = \frac{\pi \cdot v}{2a}$ . На рисунку 2 показані залежності між мінімальною частотою обертання барабана, яка забезпечує якісне підбирання гички та мінімальною швидкістю агрегату.

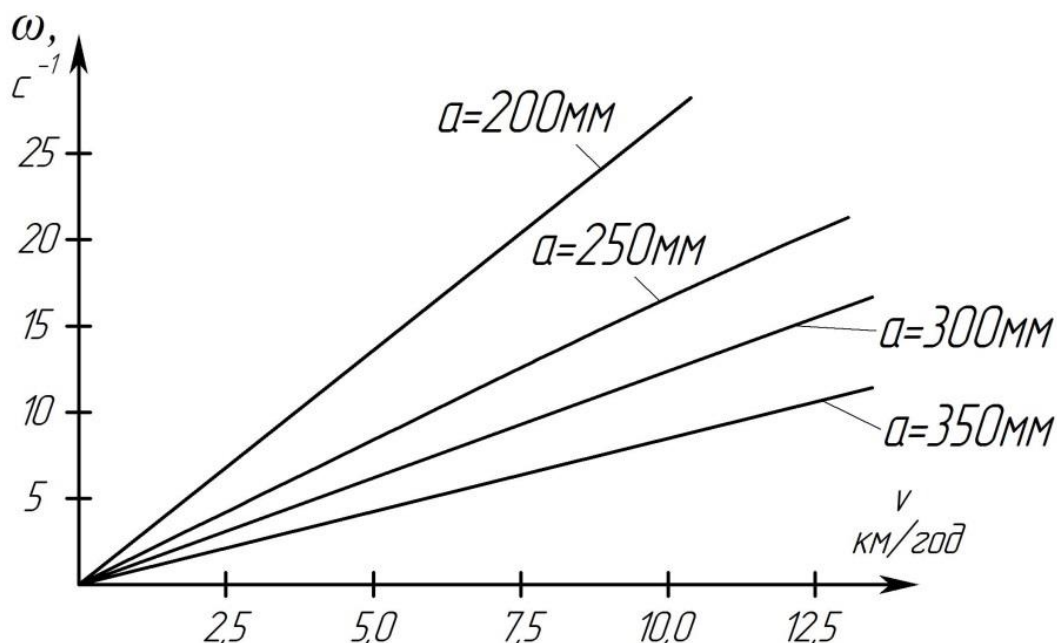


Рисунок 2. Залежність між мінімальною частотою барабану та мінімальною швидкістю агрегату

#### Література:

1. Babii OA, Dovbush T, N Khomuk, A Dovbush, A Tson, V Oleksyuk. Mathematical model of a loaded supporting frame of a solid fertilizers distributor. Procedia Structural Integrity. 1st Virtual International Conference on In service Damage of Materials: Diagnostics and Prediction, VDMDP 2021Ternopil. 1 2022. С. 203 - 210.
2. Довбуш Т.А. Опір матеріалів: навчальний посібник до виконання розрахунково-графічних робіт і самостійної роботи / Т. А. Довбуш , Н. І. Хомик, А. В. Бабій, Г. Б. Цьонь, А. Д. Довбуш. Тернопіль: ФОП Паляниця В.А., 2022. 220 с.
3. Хомик Н. І., Цьонь Г. Б., Довбуш Т. А. , Олексюк В. П. :Основи агрономії навчальний посібник (курс лекцій). Тернопіль: ФОП Паляниця В.А., 2021. 232 с.
4. Вступ до фаху: навчальний посібник для студентів спеціальності 208 «Агроінженерія» / Н. І. Хомик, Г. Б. Цьонь, Т. А. Довбуш, І. Й. Блозва, А. Д. Довбуш. Тернопіль: ФОП Паляниця В.А., 2022. 348 с
5. Основи агрономії: навчальний посібник до практичних занять та самостійної роботи / Н. І. Хомик, Г. Б. Цьонь, Т. А. Довбуш, Н. А. Антончак. – Тернопіль: ФОП Паляниця В. А., 2021. – 320 с.
6. Навчальна практика: методичний посібник для студентів спеціальності 208 «Агроінженерія» / Н. І. Хомик, Г. Б. Цьонь, Т. А. Довбуш. Тернопіль: ФОП Паляниця В.А., 2022. 140 с.
7. Довбуш А.Д. Прикладна механіка і основи конструювання : навчально - методичний посібник до розрахунково-графічної роботи / А.Д. Довбуш, Н.І. Хомик, Т.А. Довбуш, Н.А. Рубінець. – Тернопіль : ФОП Паляниця В.А., 2015. – 116 с.
8. Experimental Studies Of The Process Of Loose Material Transportation By A Pneumatic-screw Conveyor. Nevko, R.B.,Lyashuk, O.L.,Dzyura, V.O., Taras Dovbush, Trokhaniak, O.M., Liashko, A.P. INMATEH - Agricultural Engineering. ROMANIA. Volume 63 / No.1 / 2021. pp. 479-487

УДК 621.326

Полевий В.-ст. гр.ТР-302

ВСП «ТФК ТНТУ ім. Пулюя»

## **АГРОДРОНИ: ПОЛІТ У МАЙБУТНЄ СІЛЬСЬКОГО ГОСПОДАРСТВА**

Науковий керівник: Недошитко Л.М. викладач методист

Polevy V.

*Separate structural unit "Ternopil Vocational Collage" Ternopil Ivan Puluj  
National Technikal University*

## **AGRODRONES: FLIGHT INTO THE FUTURE OF AGRICULTURE**

Supervisor: Nedoshytko L.M.

У сучасному світі агродрони здобувають все більше популярності та стають необхідним інструментом у сільському господарстві. Їх потужність, ефективність та різноманітні функції роблять їх не лише сучасними, а й перспективними рішеннями для майбутнього сільськогосподарського сектора. Розглядаючи широкий спектр їх можливостей, можна визначити, що за агродронами стоїть майбутнє сільського господарства, оскільки вони забезпечують ефективне використання ресурсів, підвищують врожайність та зменшують негативний вплив на навколишнє середовище.

Галузь безпілотників стрімко розвивається, охоплюючи кілька напрямків одночасно. Вдосконалюється їхня маневреність, простота керування, а також збільшується тривалість та висота польоту. Підвищення вантажопідйомності безпілотників є ще одним важливим аспектом. Здатність переносити до 20 літрів корисної рідини дозволяє використовувати їх для внесення засобів захисту рослин. За одну годину агродрон може обробити ділянку понад 30 гектар. В середньому за робочу зміну в 12 годин один дрон може обробити поле розміром 120 гектар, відповідно якщо два дрони будуть працювати то від 200 гектар.

У соняшникових полях площі зростають швидше, ніж очікувалося, і потребують ефективної обробки. Проте існує проблема з недостатньою кількістю наземної техніки, яка має достатній просвіт. Внаслідок цього, використання літаків чи вертольотів для десикації (висушування культури) може призвести до пошкодження сусідніх полів, садів та городів. Використання безпілотників для обробки врожаю є вигідним рішенням, оскільки вони літають на низькій висоті над полем і не створюють таких проблем, як літаки чи вертольоти, які оперують на значно більшій висоті. Таким чином, вони не ризикують розносити хімію на сусідні ділянки та не завдають шкоди навколишньому середовищу. У сезоні 2022 року компанії здійснювали обприскування на господарствах, які в основному мали площу від 20 до 50 гектарів. Але на 2023 рік замовлення надходять від господарств, що обробляють від 500 до 2000 гектарів, а іноді навіть від 5-7 тисяч гектарів.

Європейські фермери зараз виявляють зацікавленість у використанні безпілотників для обприскування, але з іншої причини. Дрони надають можливість більш точно обприскувати кущі та дерева, що допомагає зменшити використання пестицидів. Це особливо актуально в контексті зобов'язання європейських фермерів зменшити обсяги використання ЗЗР вдвічі до 2030 року. Крім того, дрони-обприскувачі

вважають європейських фермерів своєю незамінністю на крутих схилах, де розташовані виноградники та сади.

Дослідження, яке проводиться Технічним університетом Данії за замовленням Єврокомісії, вказує на те, що використання дронів для обприскування може значно зменшити витрати пестицидів, інколи навіть до 40%, порівняно з наземними обприскувачами. Крім того, витрати робочої рідини значно менші - до 3 літрів на гектар і навіть менше, що є багаторазово меншим, ніж при наземному обприскуванні. Таким чином, використання дронів для обприскування може бути більш ефективним та економічно вигідним рішенням порівняно з традиційними методами обприскування на землі.

Агродрони, порівняно з традиційними обприскувачами, відкривають нові можливості для сільського господарства, спрямовані на зменшення впливу на навколишнє середовище та оптимізацію процесів. Завдяки поєднанню ефективності, точності та екологічної безпеки, агродрони стають ключовим інструментом у сільському господарстві майбутнього. Їхня роль в переході до сталого та ефективного виробництва є невід'ємною, а швидкий розвиток технологій дозволить досягти ще більших успіхів у цьому напрямку. Таким чином, майбутнє агродронів полягає в їхній здатності вирішувати сучасні виклики сільського господарства, забезпечуючи ефективність, економічність та екологічну чистоту у вирощуванні продуктів харчування.

#### Література:

1. Веб-сайт департаменту агропромислового розвитку та земельних відносин Донецької обласної державної адміністрації – [Електронний ресурс].  
Режим доступу: <https://agro.dn.gov.ua/dron-shho-tse-take-ta-navishho-vin-potriben-u-silskomu-gospodarstvi/>
2. Веб-сайт Новин Тернопільської області – [Електронний ресурс]  
Режим доступу: <https://suspilne.media/ternopil/509197-zamist-agrodroniv-samohidni-obpriskuvaci-ternopilski-agrarii-pro-obrobitok-poliv-u-cas-vijni/>
3. Веб-сайт українського інформаційно порталу – [Електронний ресурс] Режим доступу: <https://pigua.info/uk/post/news-of-ukraine-and-world/agrodroni-zi-stucnim-intelektom-mozut-dopomogti-pidvisiti-riven-dohodu-fermeriv>

УДК 631.356.22

Романюк Я. О. - ст.гр. МГ-21

Тернопільський національний технічний університет імені Івана Пулюя

## ОБҐРУНТУВАННЯ ПАРАМЕТРІВ ПАСИВНОГО ДООЧИСНОГО НОЖА ЗРІЗУ ГИЧКИ БУРЯКІВ

Науковий керівник: к.т.н., доц. Довбуш Т.А.

Romaniuk Ya. O.

Ternopil Ivan Pul'uj National Technical University

## JUSTIFICATION OF THE PARAMETERS OF THE PASSIVE PRE- CLEANING KNIFE FOR CUTTING THE BEETROOT

Supervisor: Dovbush T.A.

Ключові слова: цукровий буряк, ніж, швидкість, продуктивність

Keywords: sugar beet, knife, speed, productivity

В більшості гичкозбиральних машинах при підвищенні технологічної швидкості більшою за 4-5 км/год значно погіршується процес обрізання гички. Дотримання передбаченої швидкості веде до зменшення продуктивності агрегату, що в свою чергу призводить до збільшення термінів збирання цукросировини.

Для вирішення цієї проблеми можна запропонувати двофункціональні скошувальні пристрої. На першому етапі проводиться зрізування гички на фіксованій висоті, яка гарантовано не зачіпає самої головки буряка. Зрізану гичку таким чином можна використовувати для згодування худоби, вона є чистою без домішок землі. На другому етапі зрізання залишків гички проводимо доочисним плаваючим ножом пасивного типу, копіри якого забезпечують технологічну точність обрізки. На рисунку 1 показано два етапи обрізання гички цукрових буряків.

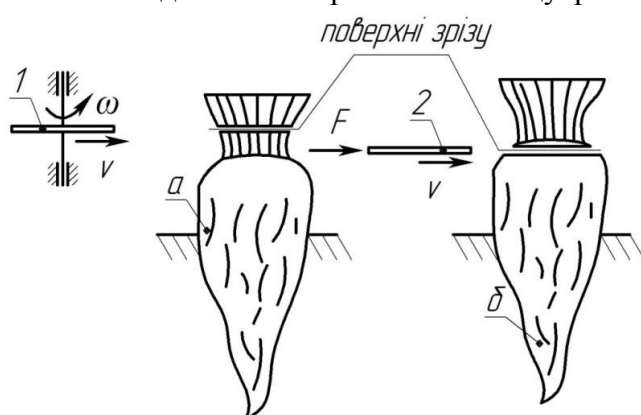


Рисунок 1. Етапи обрізання гички цукрових буряків

а – перший етап – обрізка гички буряків; б – другий етап – обрізка головок буряків;

1 – дисковий ніж; 2 – плоский пасивний ніж

Силу, яку потрібно прикласти до пасивного доочисного ножа для зрізу головки цукрового буряка, визначимо за умов рівності

потенціальної енергії деформації зрізу буряка та зовнішньої роботи, яку виконує лезо ножа.

Потенціальна енергія деформації зрізу, яку необхідно затратити на руйнування шару цукрового буряка, рисунок 2:

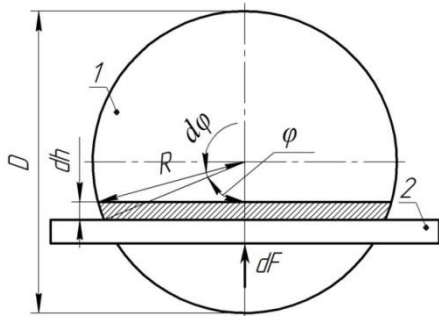
$$W = \frac{\tau^2 \cdot V}{2 \cdot G} = \frac{\pi \cdot \tau^2 \cdot R^2 \cdot \delta}{2 \cdot G},$$

де  $\tau$  – граничні напруження зрізу матеріалу буряка;  
 $G$  – модуль пружності зрізу матеріалу буряка;  $V$  – об’єм зрізаного шару матеріалу головки буряка,  $V = A_{зр} \cdot \delta = \pi \cdot R^2 \cdot \delta$ ;  $\delta$  – товщина леза доочисного ножа;  $R$  – радіус головки цукрового буряка.

Зовнішня робота, яку виконує лезо доочисного ножа обрізуючи головку буряка визначимо за такою послідовністю, рисунок 2. Елементарна робота ножа по обрізанню буряка

$$dE = \frac{1}{2} dF \cdot dh, \quad E = 2R^2 \cdot \tau \cdot \delta,$$

де  $dF$  – елементарна сила прикладена до ножа,  
 $dF = 2R \sin \varphi \cdot \tau \cdot \delta$ ;  $dh$  – елементарне переміщення ножа по тілу буряка,  $dh = R \cdot d\varphi$ .



- Рисунок 2. Схематизація силових та геометричних параметрів при обрізці головки буряка в залежності від положення головки буряка

1 – цукровий буряк; 2 – доочисний ніж  
 Таким чином  $dE = R^2 \cdot \delta \cdot \tau \cdot \sin \varphi \cdot d\varphi$  або

$$E = 2R^2 \cdot \delta \cdot \tau.$$

Так, як  $W = E$ , отримаємо

$$\frac{\pi \cdot \tau^2 \cdot R^2 \cdot \delta}{2G} = 2R^2 \cdot \delta \cdot \tau.$$

Отже напруження зрізу

$$\tau = \frac{4 \cdot G}{\pi}.$$

Максимальна сила, яку необхідно прикласти до доочисного ножа

$$F_{\max} = 2R \cdot \delta \cdot \tau = \frac{4 \cdot G \cdot d_{зр} \cdot \delta}{\pi}.$$

Виходячи з міркувань зменшення динамічних навантажень на ніж доочисника та плавності зрізання нахилиємо ніж на деякий кут  $\alpha$  рисунок 3.

Література:

1. Babii OA, Dovbush T, N Khomuk, A Dovbush, A Tson, V Oleksyuk. Mathematical model of a loaded supporting frame of a solid fertilizers distributor. Procedia Structural Integrity. 1st Virtual International Conference on In service Damage of Materials: Diagnostics and Prediction, VDM DP 2021 Ternopil. 1 2022. С. 203 — 210.
2. Довбуш Т.А. Опір матеріалів: навчальний посібник до виконання розрахунково-графічних робіт і самостійної роботи / Т. А. Довбуш, Н. І. Хомик, А. В. Бабій, Г. Б. Цьонь, А. Д. Довбуш. Тернопіль: ФОП Паляниця В.А., 2022. 220 с.
3. Хомик Н. І., Цьонь Г. Б., Довбуш Т. А., Олексюк В. П. :Основи агрономії навчальний посібник (курс лекцій). Тернопіль: ФОП Паляниця В.А., 2021. 232 с.
4. Вступ до фаху: навчальний посібник для студентів спеціальності 208 «Агроінженерія» / Н. І. Хомик, Г. Б. Цьонь, Т. А. Довбуш, І. Й. Блозва, А. Д. Довбуш. Тернопіль: ФОП Паляниця В.А., 2022. 348 с
5. Опір матеріалів. Конкурсні задачі, приклади розв'язування: навчальний посібник / Р.Б. Гевко, Т.А. Довбуш, Н.І. Хомик, А.Д. Довбуш. – Тернопіль: ФОП Паляниця В.М, 2020. – 160 с.
6. Основи агрономії: навчальний посібник до практичних занять та самостійної роботи / Н. І. Хомик, Г. Б. Цьонь, Т. А. Довбуш, Н. А. Антончак. – Тернопіль: ФОП Паляниця В. А., 2021. – 320 с.
7. Навчальна практика: методичний посібник для студентів спеціальності 208 «Агроінженерія» / Н. І. Хомик, Г. Б. Цьонь, Т. А. Довбуш. Тернопіль: ФОП Паляниця В.А., 2022. 140 с.



Секція:  
УДК 692.82  
Бобик В.П.

## Архітектура та будівництво

*Тернопільський національний технічний університет імені Івана Пулюя*

### СУЧАСНІ ВІКОННІ СИСТЕМИ

Bobyk V.P.  
*Ternopil Ivan Puluj National Technical University, Ukraine*

### MODERN WINDOW SYSTEMS

**Ключові слова:** сучасні віконні системи; вікна WDS; профіль.  
**Keywords:** modern window systems; windows WDS; profile.

Сучасні віконні системи стають все більш популярними - це пов'язано із зростанням екологічної обізнаності та вимог будівельного законодавства. Щоб відповідати критеріям технічних умов щодо енергоспоживання будівлі, інвестори обирають сучасні вікна з високими параметрами, незважаючи на їх вартість. Використання сучасних віконних систем дозволяє зменшити витрати на комунальні платежі за рахунок підвищеної теплоізоляції [1], [2]. Тому питання використання нових матеріалів і технологій виготовлення вікон є актуальною задачею.

Метою даної роботи є аналіз конструкцій і теплоізоляційних характеристик сучасних профільних систем WDS 8S та WDS 76 MD.

Профільна система WDS 8S розроблена та виготовляється українським заводом Міропласт, який виготовляє високоефективні віконні системи [3]. Віконний профіль цієї серії є міцним, має низьку теплопровідність і естетичний зовнішній вигляд. Може бути білого кольору або ламінований під колір, підходить для встановлення в котеджах і приватних будинках.

Пластиковий віконний профіль WDS 8S —це шестикамерний профіль у рамі та стулці, з товщиною профіля 82 мм, опором теплопередачі –  $1,45 \text{ м}^2 \text{ }^\circ\text{C/Вт}$ . Для покращення теплових параметрів всередині секцій використовується додатковий третій ущільнювач для терморозриву. Завдяки широкій монтажній ширині є можливість встановлювати склопакети товщиною 44 мм (рис.1) [3].



Рисунок 1. Віконна системи WDS 8S  
Перевагами профілю WDS 8S є :

- висока надійність, яка досягається за рахунок збільшеної ширини профілю і, як наслідок, підвищення міцності рам та стулок і запобігання їх деформації;
- підвищена енергоефективність, оскільки у даній системі встановлено мультифункціональний склопакет, що сприяє економії електроенергії в холодну пору та захисту від перегріву в спеку;
- хороша звукоізоляція, тому що конфігурація і товщина профільної системи, дають можливість використання склопакетів з більшою товщиною скла, крім того, підвищення герметичності за рахунок кращого притискання стулки до рами також призводить до зниження звукопроникності;
- естетична привабливість - заокруглені краї виглядають органічно, добре поєднуються із сучасними архітектурними та дизайнерськими рішеннями і мають тривалий термін експлуатації.

Найбільш технологічно просунутою сучасною віконною системою є нова профільна система WDS 76 MD. Ця система комплектується широким склопакетом товщиною 48 мм, шестикамерним профілем у рамі та стулці, для додаткової герметичності та терморозриву використовують третій контур ущільнення, ширина профіля 76 мм, опір теплопередачі –  $1,23 \text{ м}^2 \cdot \text{°C}/\text{Вт}$ , (рис. 2) [4].



Рисунок 2. Віконна системи WDS 76 MD

Перевагою у WDS 76 MD є збільшені камери для армування, що дозволяє використовувати міцніші армуючі підсилювачі. У профілі WDS 76 MD зменшена висота сполучення рамки і стулки, за рахунок цього збільшено площу склопакету, що сприяє підвищенню інсоляції в приміщення. Ця система, порівняно із системою WDS 8S більш економічно вигідна. В сучасному будівництві зростає попит на суцільне скління зверху до низу та скління великогабаритних конструкцій, система WDS 76 MD широко застосовується у цьому випадку.

Українські виробники впроваджують все нові технології, матеріали і конструкції для того, щоб відповідати в т.ч. нормам європейських вимог, зокрема, віконні системи WDS 8S та WDS 76 MD відповідають вимогам ДСТУ EN 14351 [5]. Таким чином, віконна система WDS 8S має вищий показник опору теплопередачі, за рахунок більшої монтажної ширини. Проте, перевагою віконної системи WDS 76 MD є підвищена міцність конструкції.

#### Література

1. <https://stolarka.muratorplus.pl/okna/nowoczesne-okna-czyli-trendy-w-stolarce-okiennej-aa-Gf9Q-X5MK-3ccG.html>
2. <https://stmkvb.vntu.edu.ua/index.php/stmkvb/article/view/726/677>
3. <https://wds.ua/window/wds-8s/>
4. <https://wds.ua/wds-76-md/>
5. Національний стандарт України ДСТУ EN 14351-1:201\_. Вікна та Двері. [http://uaws.org.ua/wp-content/uploads/2019/09/DSTU-EN-14351-1\\_2019.pdf](http://uaws.org.ua/wp-content/uploads/2019/09/DSTU-EN-14351-1_2019.pdf)

УДК 69.04

Дяків В.

Тернопільський національний технічний імені Івана Пулюя

## ВИКОРИСТАННЯ МЕТОДУ БУБНОВА-ГАЛЬОРКІНА ДЛЯ ВИЗНАЧЕННЯ ПРОГИНУ ДВОХОПОРНОЇ БАЛКИ

Науковий керівник: к.т.н., доцент Федак С.І.

Diakiv V.

Ternopil Ivan Pul'uj National Technical University

## DETERMINING MAXIMUM DEFLECTION OF A DOUBLE- SUPPORTED BEAM USING BUBNOV-GALORKIN METHOD

Supervisor: Fedak S.

Ключові слова: метод Бубнова –Гальоркіна, двохопорна балка, прогин.

Key words: Bubnov-Galorkin method, double-supported beam, deflection.

Метод Бубнова–Гальоркіна був запропонований ще в 1915 році і використовується для розв'язування диференціальних рівнянь в задачах механіки. Якщо диференціальне рівняння має вигляд  $L(x, y, y', y'', \dots) - q(x) = 0$ , де  $y(x)$  – невідома функція з заданими граничними умовами, а  $q(x)$  – відома функція зовнішніх навантажень, то тоді його розв'язок може бути знайдений у наступному вигляді

$y(x) = \varphi_0(x) + \sum_{k=1}^{\infty} \varphi_k(x)$ , де базисна функція  $\varphi_0(x)$  задовільняє заданим граничним умовам, а базисні функції  $\varphi_k(x)$  - однорідним граничним умовам. Диференціальне рівняння рівноваги двохопорної балки має вигляд  $-q + \frac{d^2(EIy'')}{dx^2} = 0$ . Розв'язок шукаємо

у вигляді  $y(x) = \sum_{k=1}^{\infty} a_k \sin \frac{k\pi x}{l}$ . Базисні функції відповідають кінематичним та статичним граничним умовам. Обмежимо кількість членів ряду двома доданками:

$y(x) = a_1 \sin \frac{\pi x}{l} + a_3 \sin \frac{3\pi x}{l}$ . Підставляємо отримане диференціальне рівняння в умови ортогональності, отримаємо для  $k=1$  та  $3$ :  $\int_0^l \left( \left( a_1 \frac{\pi^4}{l^4} \sin \frac{\pi x}{l} + a_3 \frac{81\pi^4}{l^4} \sin \frac{3\pi x}{l} \right) - q \right) \sin \frac{k\pi x}{l} dx = 0$ .

Після інтегрування отримаємо коефіцієнти  $a_1 = \frac{4ql^4}{\pi^5 EI}$  та  $a_3 = \frac{4ql^4}{243\pi^5 EI}$ . Отже, наближене

рівняння прогину балки набуде вигляду  $y(x) = \frac{4ql^4}{\pi^5 EI} \left( \sin \frac{\pi x}{l} + \frac{1}{243} \sin \frac{3\pi x}{l} \right)$ . Оскільки найбільший прогин при таких умовах закріплення буде посередині балки, то візьмемо

для його визначення  $x = \frac{l}{2}$ , отримаємо  $y\left(\frac{l}{2}\right) = 1,304415 \cdot 10^{-2} \frac{ql^4}{EI}$ . Якщо порівнювати

результат з точним значенням  $y\left(\frac{l}{2}\right) = 1,30208 \cdot 10^{-2} \frac{ql^4}{EI}$ , то отримаємо що відносна похибка становить 0,1 %.

УДК 330.322.2

Луциків І. – ст. гр. БМс-32

*Тернопільський національний технічний університет імені Івана Пулюя*

## **СТАН ТА ПЕРСПЕКТИВИ РОЗВИТКУ БУДІВЕЛЬНОЇ ГАЛУЗІ В УКРАЇНІ**

Lutsykiv I.

*Ternopil Ivan Puluj National Technical University*

### **STATE AND PROSPECTS OF DEVELOPMENT OF THE CONSTRUCTION INDUSTRY IN UKRAINE**

Ключові слова: інновації, інноваційна діяльність, будівельна галузь, технології, стратегічний розвиток.

Keywords: innovation, innovation activity, construction industry, technology, strategic development.

Війна в Україні здійснила глибокий вплив на будівельний ринок країни, спричинивши значне скорочення нових будівельних проектів та сповільнення ринкової активності. Багато будівельних компаній стикнулися з проблемами у постачанні матеріалів, зростанні вартості будівництва. На будівельному ринку спостерігається дефіцит робочої сили, зокрема, дефіцит професійних кадрів на будівельних майданчиках у деяких забудовників складає майже 50 %.

До довоєнного періоду на Тернопільщині промисловість будівельних матеріалів розвивалася стабільно. Це було зумовлено достатньо потужною мінеральною сировинною базою в регіоні, яка в значній мірі визначила основні тенденції розміщення та розвитку багатьох підгалузей цієї галузі промисловості.

Згідно з Державним комітетом статистики України, до 2021 року існувала позитивна тенденція, проте вже у 2022 році ситуація суттєво змінилася, зокрема відбувся спад обсягів реалізованої будівельної продукції, рентабельності операційної діяльності та середньорічної кількості найманих працівників у будівництві [1]. Також негативним показником галузі "Будівництво" у 2023 році стало зростання частки збиткових будівельних підприємств. Що стосується загальної площі житлових будівель, прийнятих в експлуатацію в області, то у 2022 році у порівнянні з 2021 роком він скоротився у 2,5 рази, проте у 2023 році цей показник дещо покращився. Також однією із існуючих негативних тенденцій у розвитку будівельної галузі регіону стало скорочення освоєння інвестицій у житлове будівництво.

На жаль, сукупність усіх економічних, фінансових, трудових й технологічних факторів зумовили ситуацію, при якій вітчизняні підприємства будівельного комплексу зараз перебувають на межі розвалу, працюючи на межі своїх можливостей. Тому, актуальним на сьогодні є питання пошуку шляхів виходу будівельної галузі з кризової ситуації.

До факторів, які впливають на розвиток будівельної галузі, визначаючи її напрямки та темпи росту відносяться:

- економічна ситуація: стан економіки країни має величезний вплив на будівельну галузь. Якщо економіка розвивається, зростає попитна спроможність населення та підприємств, то попит на будівельні послуги та матеріали зростає;

- доступність кредитів і інвестицій: будівництво часто потребує значних інвестицій, тому доступність кредитів і інвестиційних можливостей визначає, наскільки активно будуть запускатися нові будівельні проекти;
- стан інфраструктури: якісна інфраструктура (дороги, комунікації, енергетика) сприяє розвитку будівництва. Відновлення та розширення інфраструктури стимулює попит на будівельні послуги;
- демографічні тенденції: зростання населення, міграція людей від села до міст, зміни в розміщенні населення - всі ці фактори впливають на попит на житло та комерційні об'єкти;
- технологічний прогрес: впровадження нових технологій у будівництво може покращити ефективність та якість робіт, знизити витрати на будівництво;
- політична стабільність: нестабільність у політиці та правовій сфері може стати перешкодою для розвитку будівельної галузі, оскільки інвестори часто шукають стабільність та прозорість у правовому середовищі;
- екологічні фактори: зараз увага до екологічних аспектів будівництва зростає. Екологічні стандарти та вимоги можуть впливати на вибір матеріалів та технологій будівництва.

Як показує європейський досвід, головними пріоритетними напрямками структурної реорганізації галузі будівництва є розвиток через розширення, реконструкцію, перепрофілювання та технічне оновлення існуючих промислових об'єктів [2]. Орієнтація на якісну структурну перебудову галузі в умовах ринкової конкуренції має велике значення для визначення пріоритетних напрямків розвитку, зокрема включає такі аспекти:

перехід до підвищення якісних характеристик продукції. Замість простого нарощування обсягів виробництва, важливо підвищувати якість продукції. Це може бути досягнуто шляхом удосконалення традиційних видів продукції та розробки та впровадження нових виробів на основі синтетичної сировини та композиційних матеріалів.

перехід на ресурсозберігаючі технології. Важливо перевести галузь на технології, що зберігають ресурси, включаючи енергію, працю та матеріали. Це вимагатиме впровадження відповідного технологічного обладнання та процесів.

забезпечення екологічної чистоти і безпеки виробництва. Необхідно звертати увагу на екологічну чистоту, безпеку, гігієнічність та комфортність виробництва. Також важливо розвивати виробництво естетичної продукції, що відповідає сучасним стандартам.

Ці напрямки дозволять підприємствам промисловості будівельних матеріалів піднятися на новий рівень якості, ефективності та конкурентоспроможності на ринку. Отже, проблеми забезпечення економічного зростання та прискореного розвитку будівельної галузі є надзвичайно актуальними та гострими, а їх вирішення можливе лише за наявності ефективної нормативно-правової бази.

#### Література

1. Державний комітет статистики України. URL : <http://www.ukrstat.gov.ua/>.
2. Жовтяк Г.А., Волохова І.В. Стан та перспективи розвитку підприємств будівельної галузі. *Вчені записки ТНУ імені В.І. Вернадського*. Серія: Економіка і управління. 2020. Том 31 (70). № 6. С. 50–55.

УДК 629

Холод Ю.–ст. гр. МБмн-61

*Тернопільський національний технічний університет імені Івана Пулюя*

## **ВЛАСТИВОСТІ ТА ХАРАКТЕРИСТИКИ НІЗДРЮВАТИХ БЕТОНІВ**

Науковий керівник: к.т.н., доцент кафедри Гудь М.І.

Kholod Yu.

*Ternopil Ivan Puluj National Technical University*

## **PROPERTIES AND PERFORMANCE OF AERATED CONCRETE**

Supervisor: Hud M.

Ключові слова: пінобетон, газобетон.

Keywords: foam concrete, aerated concrete.

Бетон з відкритими порами, що відомий як ніздрюватий бетон, відноситься до категорії легких бетонів. Основною особливістю цього матеріалу є наявність пор у його структурі. Існує широкий спектр різновидів ніздрюватого бетону, і в залежності від методу утворення пор виокремлюються такі типи:

- пінобетон: пори у цьому виді ніздрюватого бетону є більш відкритими, що призводить до меншої вологостійкості і морозостійкості порівняно з газобетоном;
- газобетон: має більш точну геометрію пор та виявляє вищі теплоізоляційні властивості у порівнянні з пінобетоном.

Залежно від методу затвердіння під час виробництва, ніздрюватий бетон може бути:

- автоклавний бетон: твердне під впливом тиску в автоклаві;
- автоклавний бетон: твердне при природному затвердінні в звичайних умовах

Ніздрюватий бетон може мати різну щільність, що визначає його область застосування. Залежно від низки факторів, виділяють такі типи:

- теплоізоляційний ніздрюватий бетон: використовується як утеплювач, оскільки його щільність становить  $400 \text{ кг/м}^3$  і менше, і має високий коефіцієнт теплопровідності;
- теплоізоляційно-конструкційний: має більшу міцність, ніж теплоізоляційний, з щільністю від  $500$  до  $900 \text{ кг/м}^3$ . Використовується у будівлях на 2-3 поверхи як конструкційний матеріал;
- конструкційний: найміцніший тип ніздрюватого бетону з щільністю від  $1000$  до  $1200 \text{ кг/м}^3$ . Застосовується при будівництві будівель до 5 поверхів як несучі стіни, цокольні стіни та перегородки.

### Література

1. Ковальчук Я. Теплоізоляційні будівельні матеріали з місцевих технологічних відходів / Я. Ковальчук, Г. Крамар, Л. Бодрова, І. Коваль, С. Мариненко // Наукові нотатки. - 2019. - Вип. 66. - С. 165-171.

УДК 629

Франків М. – ст. гр. МБМН-61

*Тернопільський національний технічний університет імені Івана Пулюя*

## **МОДЕЛЮВАННЯ КОМБІНОВАНОЇ ТОНКОСТІННОЇ СТАЛЕВОЇ КОНСТРУКЦІЇ ІЗ ПІНОЗАПОВНЮВАЧЕМ**

Науковий керівник: к.т.н., доцент Коваль І.В.

Frankiv M.

*Ternopil Ivan Puluj National Technical University*

## **SIMULATION OF A COMBINED THIN-WALLED STEEL STRUCTURE WITH A FOAM FILLER**

Supervisor: Koval I.

Ключові слова: сталеві тонкостінні конструкції, заповнювач.

Keywords: thin-walled steel structures, filler material.

Легкі сталеві тонкостінні конструкції (ЛСТК) входять до широкого спектру легких металевих конструкцій (ЛМК). Характеристичні риси ЛМК і ЛСТК включають малу вагу металу, високу технологічність і здатність до виготовлення на виробничих лініях, а також для швидкого монтажу на конвеєрних та інших швидкісних системах; високий рівень заводської готовності, можливість поставки цілих комплектних будівельних модулів та їх складових конструкцій. Основним елементом ЛСТК є тонкостінний холодногнутий оцинкований профіль.

Для опису розрахункової моделі використовується термінологія, що використовується в програмному комплексі ANSYS. Геометрична модель профілів балки реалізована за допомогою модуля "SpaceClaim". Скінченно-елементна модель будується на основі геометрії за допомогою інструменту "калібрування", який розділяє модель на об'ємні скінченні елементи тетраедральної топології. Вибір об'ємних скінченних елементів обумовлений необхідністю моделювання контакту між профілями складеного перерізу як між собою, так і з заповнювачем у вигляді пінополіуретану.

Ми використали окрему сітку для кожного елемента, засновану на високоякісній кривизні, для розділення мережі, що дозволяє нам більш точно вивчити поведінку моделі. Однак це призводить до значного збільшення обчислювальних витрат. Ми визначили тип контакту для профілів, які складаються замкнутого перерізу балки, як "зв'язаний", та тип контакту для внутрішньої порожнини профілів з пінополіуретану як "пов'язаний", що використовується для адгезії пінополіуретану до сталі.

Для забезпечення більшої точності у розрахунку контактних задач було використано параметр "великі переміщення". Цей параметр дозволяє враховувати зміну геометрії поверхні під час навантаження конструкції та відповідно напрямки реакцій сил тертя.

УДК 629

Осейко Д.–ст. гр. МБмн-61

*Тернопільський національний технічний університет імені Івана Пулюя*

## **МОДЕЛЮВАННЯ НАПРУЖЕНО-ДЕФОРМІВНОГО СТАНУ НЕСУЧИХ КОНСТРУКЦІЙ ПЕРЕКРИТТЯ**

Науковий керівник: д.т.н., професор Ясній В.П.

Oseiko D.

*Ternopil Ivan Puluj National Technical University*

## **MODELLING OF THE STRESS-STRAIN STATE OF LOAD-BEARING STRUCTURES OF SLABS**

Supervisor: Iasnii V.

Ключові слова: напружено-деформівний стан, плити.

Keywords: stress-strain state, slabs.

Ефективність просторових конструкцій із деревини в порівнянні з плоскими конструкціями вже давно відома. Із збільшенням прольотів ця ефективність лише зростає. Легкість дерев'яних конструкцій дозволяє перевозити їх у п'ять разів більше, ніж залізобетонні конструкції за однаковою загальною вагою, що в свою чергу дозволяє пропорційно зменшити витрати.

Оскільки ці фактори мають велике значення, важливо впроваджувати технічну політику, спрямовану на стимулювання виробників і споживачів до використання сучасних та ефективних просторових конструкцій, таких як блочні: плити, блок-ферми, блок-арки для покриття.

На першому етапі ми розробляємо основу для скінченно-елементної моделі блок-ферми, яку досліджуємо. Фізичний тип задачі - механіка деформівного тіла. Вибір типу скінченного елемента залежить від розміру об'єкта та інших його характеристик.

Конструкція прогонової будови:

- плити моделюємо вузловими оболонковими елементами SNELL, які працюють на розтягнення-стиснення та вигин у двох напрямках.
- елементи стійок, затяжок та поперечних балок відтворюємо за допомогою балкових елементів BEAM.
- під час роботи ми враховуємо геометричну нелінійність та застосовуємо критерій руйнування Друкера-Прагера.

Урахування нелінійної поведінки конструкції дозволяє створювати відповідні розрахункові схеми, виявляти додаткові потенційні можливості щодо навантажувальної спроможності, зменшувати використання матеріалів, забезпечувати безпеку конструкцій, враховувати життєвий цикл конструкцій - процеси навантаження, зведення, та зміни НДС у часі, а також забезпечувати стійкість від прогресуючого обваллення.

Геометрична нелінійність виникає, коли переміщення конструкції призводять до значних змін її геометрії. У зв'язку з цим, рівняння рівноваги складаються з



урахуванням зміни форми та розмірів конструкції, тобто за деформованою схемою.

При моделюванні блок-ферми використовувалися матеріали з бібліотеки ANSYS.

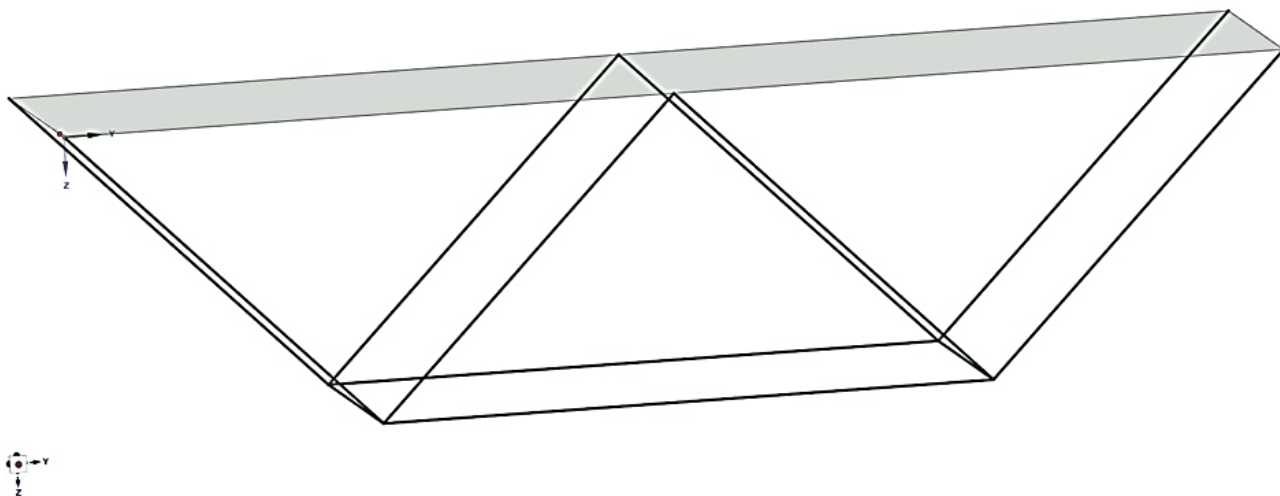


Рис. 1. Просторова стрижнева модель комбінованої блок-ферми покриття

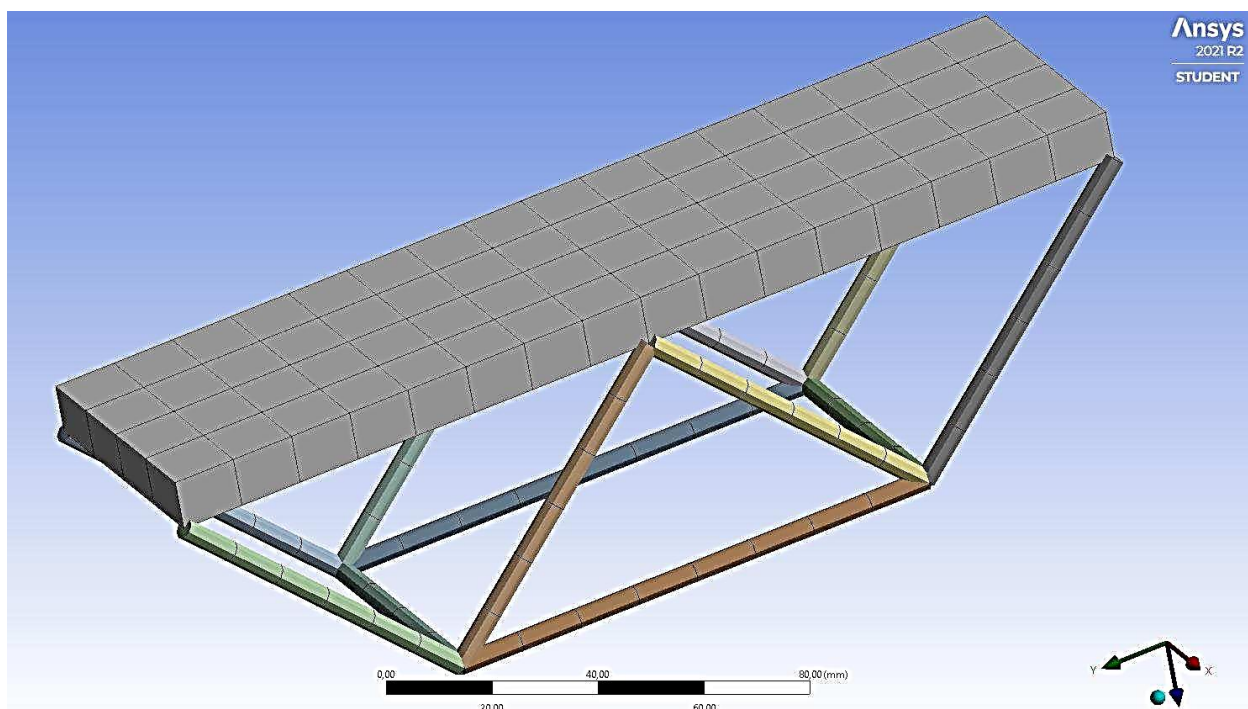


Рис. 2. Просторова стрижнева модель комбінованої блок-ферми покриття

Для розрахункової схеми було встановлено наступні граничні умови:

Перший тип граничних умов включав задання шарнірно рухомих (вправо) та нерухомих (вліво) зв'язків (RemoteDisplacement) на опорах, що забезпечували фіксацію блок-ферми у вертикальному положенні.

Другий тип граничних умов враховував власну вагу конструкції, задаваний за допомогою стандартного земного притягнення, а також тимчасове навантаження - снігове навантаження на рівні 0,5 МПа (Pressure).

УДК 629

Краузе О.–ст. гр. МБМН-61

*Тернопільський національний технічний університет імені Івана Пулюя*

## **МОДЕЛЮВАННЯ РОБОТИ ДЕРЕВ'ЯНИХ ЛІНЗОПОДІБНИХ ПЛИТ ПОКРИТТЯ**

Науковий керівник: к.т.н., ст. викладач Чорномаз Н.Ю.

Krauze O.

*Ternopil Ivan Puluj National Technical University*

## **SIMULATING THE PERFORMANCE OF WOODEN LENTICULAR COVER PLATES**

Supervisor: Chornomaz N.

Ключові слова: дерев'яний, плити покриття.

Keywords: wooden, board cover.

Існують відомі варіанти покриття будівель, де використовують плоскі лінзоподібні дерев'яні ферми, що розташовані вздовж будівлі з таким самим кроком, як у колон. Недолік цього підходу полягає у відсутності тривимірної структури та вищій вартості матеріалів, а також у значній вазі конструкцій ( Рис.1).

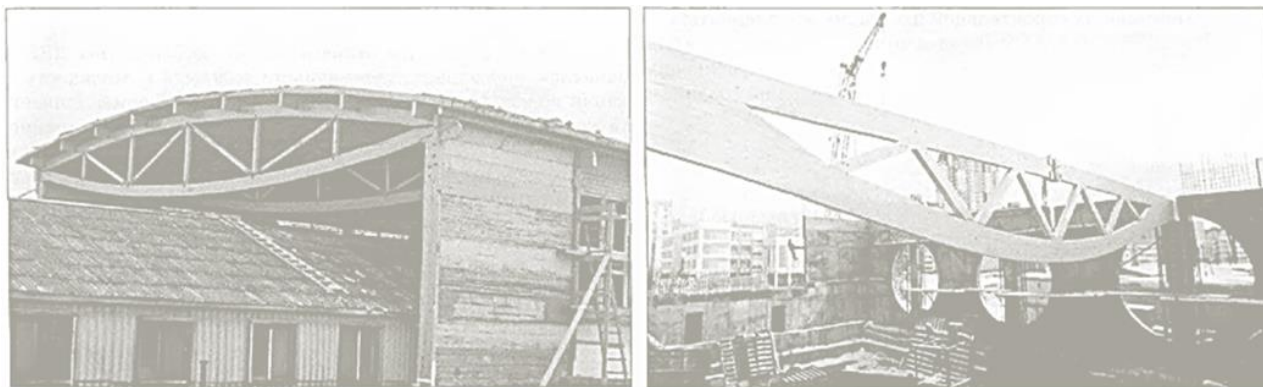


Рис. 1. Лінзоподібні ферми

Більш ефективним у сучасних економічних умовах є застосування блокових конструкцій. Розроблено просторові блоки покриття 12, 18 і 24 м завдовжки та завширшки 3 м, що включають поздовжні ферми з криволінійним верхнім і нижнім поясами, поперечні прогони з гнутих швелерів і прикріпленого до них профільованого настилу.

Протягом десятиліть завдяки впровадженню нових ефективних хімічних З метою вдосконалення прототипу лінзоподібного блоку покриття, виготовленого з металевого профілю, була розроблена модель конструкції лінзоподібної форми з просторовою розрідженою структурою. Ця модель має на меті зниження ваги, вартості та металоємності, а також підвищення технологічності виготовлення і можливості збирання конструкції з окремих елементів на будмайданчику. Вона складається з смугових елементів стандартних перерізів, зокрема - дерев'яних дощок. 3D-модель цієї

лінзоподібної плити покриття (ЛПП) зображена на рис. 2.

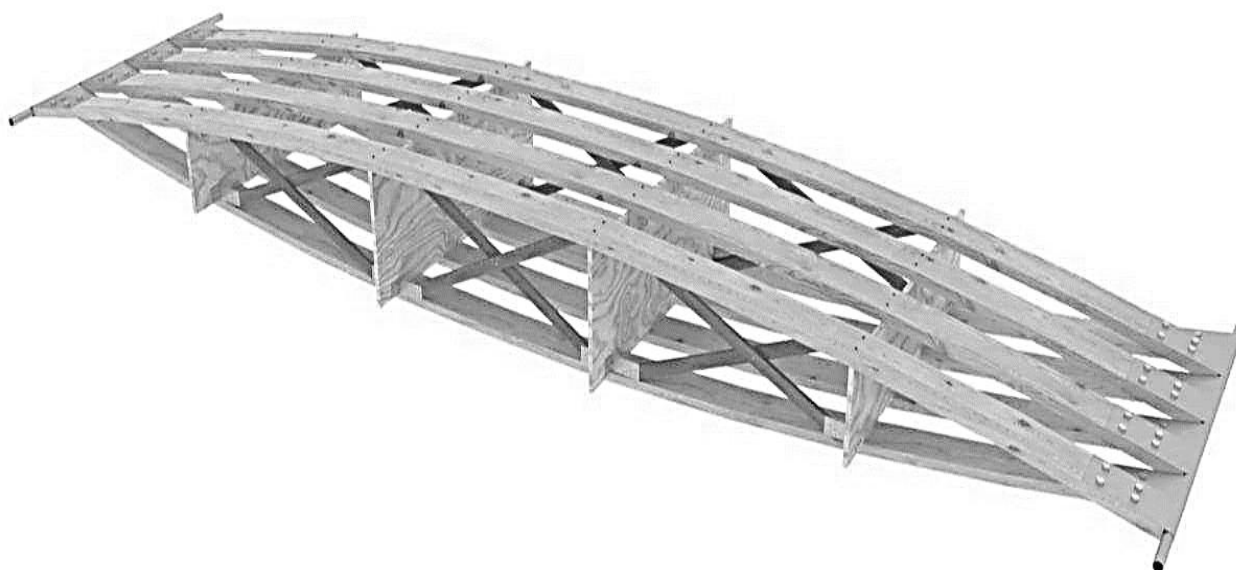


Рис. 2. 3D-модель просторової плити покриття з дерев'яних смугових елементів

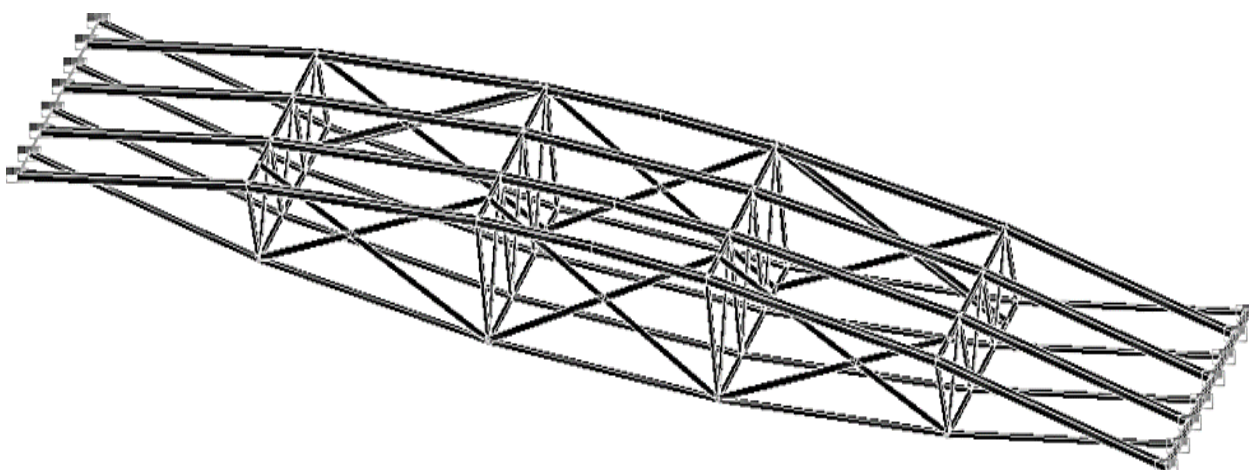


Рис. 3. Розрахункова схема плити

Плита покриття складається з поясів розрідженої структури, що формуються металевими стрижневими елементами з перетином з квадратних труб. Ці стрижні створюють вигнуті контури елементів поясів і розташовані на певній відстані один від одного. У розгорнутому стані пояси підтримуються куточками, схожими на лінзоподібний блок з профільованого металу.

Зв'язки плити в вузлах мають два типи: з одного боку шарнірно-рухомі, що обмежують переміщення вздовж осей  $y$  і  $z$ , і з іншого боку шарнірно-нерухомі, що обмежують переміщення за всіма трьома осями  $x$ ,  $y$  і  $z$ .

#### Література

1. ПОВРОЗНИК, М. Ю.; САБОХ, О. Є.; ЧОРНОМАЗ, Н. Ю. Вплив стінових елементів на сейсмостійкість каркасної будівлі. Збірник тез доповідей IX Міжнародної науково-технічної конференції молодих учених та студентів „Актуальні задачі сучасних технологій“, 2020, 1: 114-114.

УДК 691

Козельський В.–ст. гр. МБМН-61

*Тернопільський національний технічний університет імені Івана Пулюя*

## **ДОВГОВІЧНІСТЬ УТЕПЛЮВАЧІВ БАГАТОШАРОВИХ СТІН**

Науковий керівник: к.т.н., доцент кафедри Баран Д.Я.

Kozelskyi V.

*Ternopil Ivan Puluj National Technical University*

## **DURABILITY OF MULTI-LAYERED WALL INSULATION**

Supervisor: Baran D.

Ключові слова: утеплювач, пінополістирол, мінеральна вата.

Keywords: insulation, polystyrene foam, mineral wool.

Після аналізу теплоізоляційних матеріалів багатошарових стін встановлено, що найбільш поширеними серед них є мінеральна вата та матеріали на основі пінополістиролу. У порівнянні з несучим шаром огорожі, ці матеріали мають обмежений термін експлуатаційної надійності. Однак за впливу кліматичних умов і внутрішніх процесів довговічність цих матеріалів може зменшуватися.

Існує сім основних причин, що призводять до збільшення обсягу матеріалів у багатошарових стінах будівлі:

- чергування процесів заморожування та розморожування;
- періодичне зволоження та висихання;
- довготривалий вплив низьких температур;
- вплив сонячної радіації;
- навантаження вітром;
- карбонізація атмосферного вуглекислого газу.

Кліматичні фактори, такі як атмосферні опади, коливання температур, зміни вологості повітря та швидкість вітру, сприяють утворенню та накопиченню вологи в товщі утеплювача. Для матеріалів, які відчутно поглинають вологу, ці фактори мають руйнівний вплив, особливо через подальше заморожування та розморожування води.

Мінеральна вата характеризується волокнистою структурою та високою проникністю повітря, що робить її особливо вразливою до впливу континентального клімату. Один із найнебезпечніших факторів для цього матеріалу - заморожування та розморожування вологої мінеральної вати. Під впливом великої вологості, вода під час заморожування розширюється, що призводить до руйнування волокон та утворення зазорів, що знижує теплоізоляційні властивості матеріалу. При значних пошкодженнях під час розморожування мінеральна вата може осісти під власною вагою, створюючи зони холоду.

У відміню від мінеральної вати, утеплювачі на основі полістиролу мають закрити пористість і менше піддаються впливу заморожування та розморожування. Однак з

часом волога у формі пари проникає в пори та накопичується в пінополістиролі, що спричиняє руйнування утеплювача під час заморожування.

Більший вплив здійснює температурний фактор. В умовах різко-континентального клімату спостерігається значний перепад температур. Утеплювачі на основі пінополістиролу мають високий коефіцієнт лінійного розширення. У холодний період утеплювач зменшується в розмірах, що може призвести до пошкодження облицювального шару при наявності вологого фасаду. У теплий період навпаки, розмір утеплювача збільшується, панелі натискають одна на одну та руйнують торці, що спричиняє утворення теплопровідних включень.

При правильному використанні цей метод виявився досить надійним, однак його часто порушують, що призводить до прискореного зношування матеріалів.

Отже, основні порушення технології монтажу вентиляованих фасадів, які можуть вплинути на теплоізоляційні характеристики під час експлуатації, включають:

1. Використання лише одного шару утеплювача.
2. Недостатня глибина анкерування дюбеля.
3. Великий діаметр отвору під дюбель.
4. Неякісно очищена поверхня, на яку монтують утеплювач.
5. Непроклеєні шви пароізоляційної плівки.
6. Зволоження утеплювача під час монтажу.

Під час експлуатації на шар теплоізоляції впливають кліматичні чинники. Залежно від типу матеріалу, певні чинники можуть мати більший вплив на матеріал. Наприклад, на мінераловатні утеплювачі найбільший вплив мають тривалі знижені температури, накопичення вологи і поперемінне заморожування-розморожування. У той час, на полістироловмісні матеріали найбільший вплив мають тривалі високі температури і сонячна радіація.

Фактори, що спричиняють руйнування багатошарових стін безпосередньо або опосередковано, призводять до накопичення вологи в шарі утеплювача і під впливом прямих сонячних променів. Тому оптимальним методом для визначення довговічності неорганічних утеплювачів будуть випробування на морозостійкість.

#### Література

1. J.M. Davies, Sandwich panels, Thin-Walled Structures, Volume 16, Issues 1–4, 1993, Pages 179-198, ISSN 0263-8231, [https://doi.org/10.1016/0263-8231\(93\)90044-B](https://doi.org/10.1016/0263-8231(93)90044-B).
2. КОВБАСА, А. В.; КОВБАСА, В. А.; ГУДЬ, Михайло Іванович. Моделювання роботи комбінованого каркасу багатоповерхової житлової будівлі в умовах вітрового навантаження. *Матеріали XII Міжнародної науково-практичної конференції молодих учених та студентів „Актуальні задачі сучасних технологій“*, 2023, 73-74.
3. ПННЯК, О. М.; МАЦЬКІВ, О. Г.; КОВАЛЬ, Ігор Володимирович. Енергоефективність будівель. *Збірник тез доповідей X Міжнародної науково-практичної конференції молодих учених та студентів „Актуальні задачі сучасних технологій“*, 2021, 1: 53-53.

УДК 629

Ігнатишин В.–ст. гр. МБмн-61

*Тернопільський національний технічний університет імені Івана Пулюя*

## **ВИЗНАЧЕННЯ ФІЗИКО-МЕХАНІЧНИХ ВЛАСТИВОСТЕЙ МОДИФІКОВАНИХ БЕТОНІВ**

Науковий керівник: к.т.н., доцент кафедри Гудь М.І.

Ihnatyshyn V.

*Ternopil Ivan Puluj National Technical University*

## **DETERMINATION OF PHYSICO-MECHANICAL PROPERTIES IN MODIFIED CONCRETE**

Supervisor: Hud M.

Ключові слова: бетон, кремнезем, суперпластифікатор.

Keywords: concrete, silica, superplasticiser.

У 1920-х роках були створені потужні будівельні компанії, що спеціалізувалися на спорудженні будівель із монолітного залізобетону. Річний обсяг укладання монолітного залізобетону постійно зростає і досягає декількох мільйонів кубометрів. Цей матеріал почали використовувати для зведення житлових та промислових споруд, мостів, гідроелектростанцій, резервуарів та інших об'єктів. Розвиток нового покоління бетонів ґрунтується на подальшому вдосконаленні теорії затвердіння багатокомпонентних систем. Це дозволяє створювати бетон, який є міцним, стійким до морозу, водонепроникним та довговічним.

Протягом десятиліть завдяки впровадженню нових ефективних хімічних добавок з'явилася можливість радикально змінювати властивості бетону. Це спрямоване поєднання водоредуруючих хімічних добавок, таких як суперпластифікатори, і високодисперсних кремнеземовмісних матеріалів, наприклад, дозволяє отримувати бетони з високою міцністю та довговічністю на звичайних цементах. Заміна частини цементу на мікрокремнезем призводить до природного зменшення у складі в'язучого мінералів С3А і С3S, які мають найбільшу адсорбційну здатність. Мікрокремнезем сприяє поліпшенню різних характеристик бетону, таких як міцність на стиск, міцність зчеплення з іншими матеріалами, зносостійкість, морозостійкість, хімічна стійкість, і суттєво знижує водонепроникність.

Література

1. СЕМЧУК, А.-А.; КРАМАР, Галина Михайлівна; ГУДЬ, Михайло Іванович. Моделювання роботи залізобетонного каркасу громадської будівлі при багатофакторному розрахунку. Праці конференції Міжнародної науково-технічної конференції присвяченої 70-річчю від дня народження член-кореспондента НАН України, проф. Яснія Петра Володимировича „Міцність і довговічність сучасних матеріалів та конструкцій“, 2022, 51-53.

УДК 691

Дзюбатий Р.–ст. гр. МБМН-61

*Тернопільський національний технічний університет імені Івана Пулюя*

## **ПОКРАЩЕННЯ ФІЗИКО-МЕХАНІЧНИХ ВЛАСТИВОСТЕЙ КЕРАМІЧНИХ ВИРОБІВ**

Науковий керівник: к.т.н., доц. Ігнат'єва В.

Dziubaty R.

*Ternopil Ivan Puluj National Technical University*

## **IMPROVEMENT OF PHYSICO-MECHANICAL PROPERTIES OF CERAMIC COMPONENTS**

Supervisor: Ihnatieva V.

Ключові слова: глина, кераміка, властивості.

Keywords: clay, ceramic, properties.

Кераміка відома з давніх часів і може бути одним з найперших матеріалів, які виготовляв людина. Початково вона створювалася з глини або її сумішей з іншими матеріалами для виготовлення посуду. Згодом кераміка почала застосовуватися й у будівництві, наприклад, для створення черепичних дахів, які відомі своєю давністю та покривають будинки у багатьох європейських містах.

Незважаючи на наявність нових будматеріалів та більш зручних способів застосування, будівельна кераміка, яка має найдавнішу історію, продовжує займати важливе місце на ринку, впроваджуючи найсучасніші технології.

Промисловість будівельних матеріалів має вирішальне значення у країні, оскільки темпи і якість будівельних робіт залежать від їх виробництва. Сьогодні все частіше використовуються керамічні будівельні матеріали, які популярні завдяки своїм експлуатаційним характеристикам та великому різноманіттю.

Для досягнення необхідних технологічних характеристик глини застосовують методи активації глини. Активация - це процес підвищення внутрішньої енергії матеріалу шляхом здійснення хімічних та фізичних змін у ньому. Існує різноманіття методів активації глинистої сировини, але найпоширеніші серед них - це механоактивация та обробка ультразвуком.

Механічна активация твердих речовин включає в себе комплекс явищ, які не обмежуються лише кількісним накопиченням дефектів, а й призводять до радикальних змін у структурі матеріалу, що супроводжується значною зміною його складу та хімічних властивостей.

### Література

1. КОЛЕСНИК, Тетяна Леонідівна; ІВАНОВА, Алла Анатоліївна. Дослідження показників якості керамічних виробів. *Прогресивні техніка та технології харчових виробництв ресторанного господарства і торгівлі*, 2010, 2: 482-488.

2. БОДРОВА, Людмила Гордіївна, et al. Технологія конструкційних матеріалів та матеріалознавство, Розділ «Матеріалознавство». 2023.

УДК 691

Годз А.–ст. гр. МБМН-61

*Тернопільський національний технічний університет імені Івана Пулюя*

## **ДЕФЕКТИ СЕНДВІЧ-ПАНЕЛЕЙ**

Науковий керівник: к.т.н., доцент кафедри Баран Д.Я.

Hodz A.

*Ternopil Ivan Puluj National Technical University*

## **DEFECTS OF SANDWICH PANELS**

Supervisor: Baran D.

Ключові слова: сендвіч-панелі, дефекти.

Keywords: sandwich panels, defects.

З'явилися сендвіч - панелі ще в XIX столітті. Предками сендвіч- панелей можна вважати будівельні конструкції, придумані американським інженером Франком Лойдом Рейтоном у тридцять роки XIX століття. Полегшені, міцні та зручні деталі для будівництва - це прогрес виробництва, новий щабель у розвитку будівельних технологій. Але, як і будь-який новий винахід, сендвіч-панелі для облицювання потрібно було вдосконалювати й удосконалювати. І в п'ятдесяті роки XIX століття Олден Б. Доу створив сендвіч-панелі. Саме Олден Б. презентував світові перші вельми ергономічні сендвіч-панелі, що вирізняються унікальними якісними характеристиками, завдяки чому вони й стали дуже швидко популярними в будівельній сфері.

Сендвіч-панель - це композитна конструкція. Сендвіч-панель складається з двох тонких обшивок із доволі міцного матеріалу (несучих зовнішніх шарів), що з'єднані між собою сердечником (заповнювачем). Товщина утеплювача значно більша за товщини обшивок, це дає змогу за доволі малої ваги володіти порівняно високими характеристиками міцності та жорсткості [1].

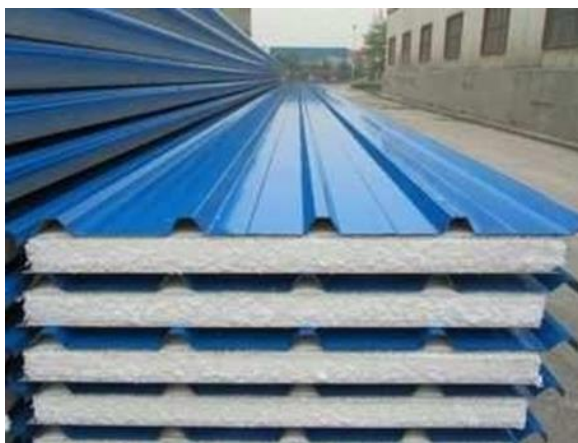


Рис. 1. Сендвіч-панель

З практики використання було виявлено, що часто в процесі експлуатації покрівельних сендвіч-панелей з мінеральної вати на нижньому аркуші сендвіч-панелі



випадає конденсат, або за умови порушень герметизації волога проникає в товщу утеплювача, і, як наслідок, починає промерзати (Рис.2.а). Через одну-дві зими в такій покрівельній сендвіч-панелі відбудеться процес відшаровування утеплювача від сталевго листа, випинання і розшарування власне утеплювача.

Важливою проблемою в процесі експлуатації є значні напруження і деформації під час температурно-вологісних впливів навколишнього середовища [2]. Взимку різниця температур внутрішнього шару тришарової сендвіч-панелі (що перебуває в теплому приміщенні) і зовнішнього (на морозному повітрі) призводить до виникнення в сендвіч- панелях напруг, що згинаються, а також до повзучості сердечника - з часом відбувається погіршення характеристик міцності волокнистих матеріалів (Рис. 2.б,в.) .



а) відшарування утеплювача від сталевго листа покрівельної сендвіч-панелі з мінеральної вати



б) зминання сендвіч-панелей на опорах



в) зім'яття сендвіч-панелей через перетягнуті саморізи

#### Література

1. J.M. Davies, Sandwich panels, Thin-Walled Structures, Volume 16, Issues 1–4, 1993, Pages 179-198, ISSN 0263-8231, [https://doi.org/10.1016/0263-8231\(93\)90044-B](https://doi.org/10.1016/0263-8231(93)90044-B).
2. КОВБАСА, А. В.; КОВБАСА, В. А.; ГУДЬ, М.І. Моделювання роботи комбінованого каркасу багатопверхової житлової будівлі в умовах вітрового навантаження. Матеріали Міжнародної науково-практичної конференції молодих учених та студентів „Актуальні задачі сучасних технологій“, 2023, 73-74.

Секція: Гуманітарні науки  
UDC 81.25  
Asieieva O.  
Ukrainian State University of Railway Transport

## THE PERSPECTIVES OF USING THE "HERMENEUTIC CIRCLE" IN TRANSLATION STUDIES

Supervisor: Ph.D. in Philosophy, Associate Professor Tolstov I.V.

Ключові слова: перекладознавство, герменевтичне коло, текст, сенс  
Key words: translation studies, hermeneutic circle, text, meaning

The hermeneutic circle, as a concept, is a key notion in hermeneutics, the science of textual interpretation. Initiated by Friedrich Schleiermacher and further developed by Hans-Georg Gadamer, the hermeneutic circle defines the process of understanding a text as an interaction between its individual and general parts, as well as the context in which it functions.

One of the fundamental ideas of the hermeneutic circle is that understanding a text is not a simple process. It is a complex interaction between the partial elements of the text and a general understanding of its meaning. "Understanding always involves a movement of the whole. One cannot understand a part without understanding the whole, nor the whole without understanding its parts" [1, p. 301]. Thus, the hermeneutic process entails constant reevaluation of individual fragments of the text in the context of its general meaning and, simultaneously, reevaluation of the general meaning through an understanding of the significance of individual elements.

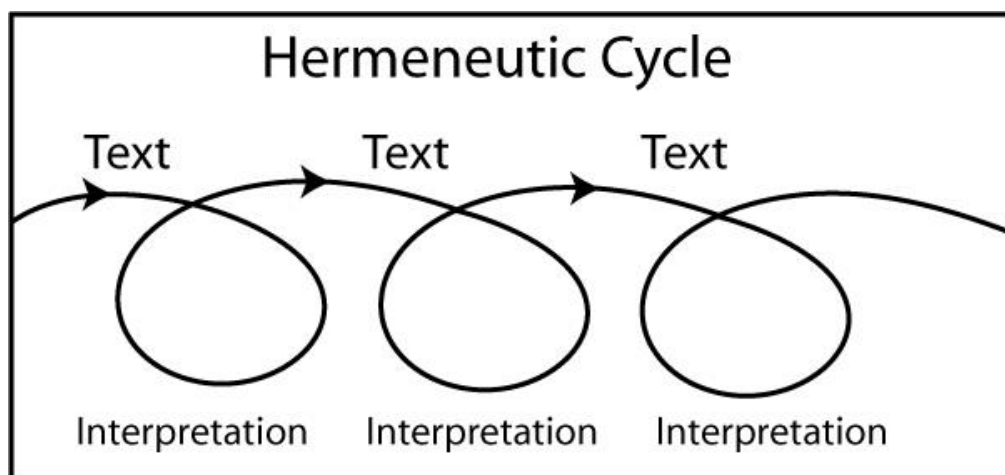


Figure 1. Structural Model of Hermeneutic cycle  
[<https://www.sfu.ca/media-lab/cycle/presentation/design.html>]

The first concept of the hermeneutic circle is the idea of the interrelation between parts of the text and the whole. Schleiermacher emphasizes in his manuscripts: "Every individual sentence I read leads me on to a general meaning" [2, p. 42]. This implies that understanding individual fragments of the text occurs through their correlation with the general content.

The second key concept is the relationship between the text and its context. Гадамер стверджує: Gadamer asserts: "The meaning of a text is always determined by its specific

context.” [1, p. 306]. It means that understanding the text cannot be separated from the context in which it was created.

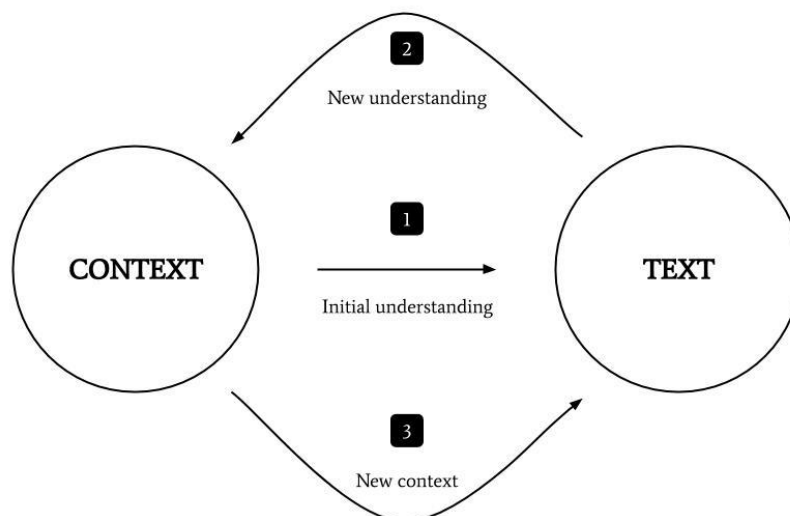


Figure 2. The hermeneutic circle: a key to critical reading  
[<https://deepstash.com/article/34765/the-hermeneutic-circle-a-key-to-critical-reading>]

In translation studies, this idea of the hermeneutic circle assumes particular significance. Translators must understand the text as a system of relationships between its elements and consider context as a key aspect of interpretation. Translators must “To understand is to place oneself in the position of the author and to touch his spirit so as to be able to replicate his thoughts perfectly” [2, p. 45]. This means that the translator must establish common ground with the author and attempt to understand the text as the author would have understood it.

The hermeneutic circle in translation studies emphasizes the importance of interaction between the text, the translator, and the reader. The process of translation represents a continuous cycle of interaction between different levels of understanding and interpretation of the text, requiring constant review and reconsideration. Thus, the hermeneutic circle in translation studies is one of the key tools that helps translators achieve a more accurate and adequate understanding of the text, and consequently convey its meaning in translation.

Therefore, the hermeneutic circle reflects the complex interaction between partial and general understanding of the text, which is of great importance both for philosophy and translation studies. Understanding the text as a system of relationships and contextual significance is manifested in the work of the translator, who, thanks to the hermeneutic approach, can achieve a more precise and complete rendition of the text's meaning in translation.

#### REFERENCES

1. Gadamer, Hans-Georg. "Truth and Method." Continuum, 2004. p. 601
2. Schleiermacher, Friedrich. "Hermeneutics: The Handwritten Manuscripts." Oxford University Press, 1977. p. 268

УДК 811.161.2

Білокриницька Л. — ст. гр. КН-121

*Відокремлений структурний підрозділ «Тернопільський фаховий коледж  
Тернопільського національного технічного університету імені Івана  
Пулюя»*

## **ВПЛИВ ПОВНОМАСШТАБНОГО ВТОРГНЕННЯ НА РОЗВИТОК УКРАЇНСЬКОЇ МОВИ**

Науковий керівник: викладач-методист Бойчук Т. В.

Bilokrynytska L.

*Separate Structural Subdivision «Ternopil Professional College of Ternopil Ivan  
Puluj National Technical University»*

## **THE IMPACT OF THE FULL-SCALE INVASION ON THE DEVELOPMENT OF THE UKRAINIAN LANGUAGE**

Supervisor: lecturer-methodologist Boichuk T.

Ключові слова: вплив війни, українська мова.

Keywords: impact of war, Ukrainian language.

Повномасштабне вторгнення 24 лютого 2022 р. стало поворотним моментом в історії українців. Війна спричинила значні зміни в суспільному житті, які позначились і на мовному ландшафті країни.

Насамперед, зріс попит на українську мову як символ національної ідентичності. Багато людей, які раніше спілкувалися російською, почали переходити на українську.

*«На тлі російської агресії українці почали більше розуміти значення захисту державної мови як фактору безпеки держави», – зауважив Сергій Шаповалов – політичний аналітик Фонду «Демократичні ініціативи». А доктор політичних наук, головний науковий співробітник Інституту політичних і етнонаціональних досліджень НАН України Володимир Кулик додав: «У час війни українці налаштовані проти всього російського, що відкриває потенціал для запровадження української мови відповідно до побажань громадян» [2].*

Зріс попит на українськомовний контент у ЗМІ. Телеканали, радіостанції та інтернет-видання перейшли на українську. Це сприяло популяризації української мови як серед відомих особистостей, так і широкого загалу. Після 24 лютого 2022 року на українську перейшли Володимир Дантес, Анна Трінчер, Оля Полякова, Алан Бадоев, Олексій Дурнев, Даша Астаф'єва, Андрій Бедняков, Антон Слепаков та багато інших [3; 6].

Дані дослідження GradusResearch у межах проекту «Градус суспільства під час війни», яке проводили 20-23 грудня 2023 року, засвідчують, що «частка опитаних українців, які почали спілкуватись українською мовою в побутовому житті, зросла і наразі складає 65%. У квітні 2022 року вона становила 53%, а у 2023-му – 61%» [8].

Посилився контроль за дотриманням норм Закону України «Про забезпечення функціонування української мови як державної» [4]. Уповноважений із захисту державної мови Тарас Кремень наголосив: «В умовах війни недотримання мовного законодавства – це гра на руку ворогові. Створення кращих умов для опанування мови

та її розвитку, контроль за застосуванням у відповідних сферах, захист прав громадян на отримання інформації та послуг державною – наш пріоритет» [5].

Українська мова збагатилася новими словами та словосполученнями, пов'язаними з війною: байрактарити, енлоїти, джавелініти, стінгерити, хаймарсити, задвохсотити, чорнобаїти, кімити, мамкувати, рашизм, бандеромобіль, тракторні війська, йти за російським кораблем тощо. Деякі слова набули нового значення, як-от: бабовна – вибух, град – система залпового вогню, орк – російський військовий, піксель – українська військова форма, забарвлення в стилі ЗСУ, приліт — влучання ворожої ракети чи снаряда у що-небудь, тривога — сигнал про необхідність прямувати до укриття [1].

Варто зауважити, що після 24 лютого 2022 року інтерес до української прокинувся не лише в Україні, але й за її межами. «Півтора мільйона іноземців у світі забажали вивчати українську». За даними лінгвістичної компанії *Duolingo*, особлива цікавість до української з'явилася в Польщі та Німеччині, до яких виїхала найбільша кількість наших співгромадян. У цих країнах кількість охочих опанувати українську зросла в понад 16 разів у 2022 році в порівнянні з передвоєнним часом [7].

Отже, повномасштабне вторгнення справило значний вплив на розвиток української мови. Війна призвела до зміни свідомості громадян, активізувала патріотичні настрої, збільшила попит на українськомовний контент у медіа та ввела в українську мову нову лексику. Ці зміни свідчать про зростання статусу та значення української мови в сучасному світі.

#### Список використаних джерел

1. Букет Є. АрміяInform представляє словник неологізмів української мови. URL: [https://armyinform.com.ua/2022/07/20/armiyainform-predstavlyaye-slovyk-neologizmiv-ukrayinskoyi-movy/?fbclid=IwAR3dAgMt97PuBusFAtE6kFyqIQ\\_9F\\_gg1-l4P8Qg432SMS0PoStSlbTRT9I](https://armyinform.com.ua/2022/07/20/armiyainform-predstavlyaye-slovyk-neologizmiv-ukrayinskoyi-movy/?fbclid=IwAR3dAgMt97PuBusFAtE6kFyqIQ_9F_gg1-l4P8Qg432SMS0PoStSlbTRT9I) (дата звернення: 11.04.2024).

2. Війна і мова: як російське вторгнення змінило ставлення українців до чинників ідентичності – експертне обговорення. URL: <https://dif.org.ua/article/viy-na-i-mova-yak-rosiyske-vtorgnennya-zminilo-stavlennya-ukrainsiv-do-chinnikiv-identichnosti-ekspertne-obgovorennya> (дата звернення: 11.04.2024).

3. Євтушенко Е. Українці з вибору: хто з відомих людей обрав українську мову, відкинувши російську. URL: <https://espresso.tv/ukrainsi-z-viboru-khto-z-vidomikh-lyudey-obrav-ukrainsku-movu-vidkinuvshi-rosiysku> (дата звернення: 12.04.2024).

4. Закон України «Про забезпечення функціонування української мови як державної». URL: <https://zakon.rada.gov.ua/laws/show/2704-19#Text> (дата звернення: 11.04.2024).

5. Нові норми мовного закону вступають в силу: за порушення – каратимуть попередженням або штрафом. URL: <https://www.radiosvoboda.org/amp/news-mova-zakon-pokarannia/31946132.html> (дата звернення: 11.04.2024).

6. Хмельницька В. Бадоев, Дантес, Бедняков: хто з українських зірок перейшов на державну мову від початку війни. URL: <https://tsn.ua/glamur/badoyev-dantes-byednyakov-hto-z-ukrayinskih-zirok-pereyshov-na-derzhavnu-movu-vid-pochatku-viy-ni-2079382.html> (дата звернення: 12.04.2024).

7. Хотин Р. Війна і мова. Як агресія Росії прискорила «лагідну українізацію». URL: <https://www.radiosvoboda.org/a/viy-na-i-ukrayinska-mova/32820956.html> (дата звернення: 11.04.2024).

8. Шурмакевич В. 65% громадян розмовляють українською у побуті – опитування. URL: <https://life.pravda.com.ua/society/65a953303a98d/index.amp> (дата звернення: 11.04.2024).

УДК 327.5

Данилевич О., Васильців А. – ст. гр. СН-31

*Тернопільський національний технічний університет імені Івана Пулюя*

## **ГРУЗІЯ ТА УКРАЇНА – ПЛЕЧЕ ДО ПЛЕЧА, АБО ДРУЖБА ПО КРОВІ**

Науковий керівник: к. філол. н., доц. Назаревич Л. Т.

Danylevych O., Vasiltsiv A.

*Ternopil Ivan Puluj National Technical University*

## **GEORGIA AND UKRAINE – SHOULDER TO SHOULDER, OR FRIENDSHIP BY BLOOD**

Supervisor: Nazarewycz L.

Ключові слова: війна, братерство, дружба, зв'язок.

Keywords: war, brotherhood, friendship, connection.

Життя – довгий шлях, на якому відбуваються найрізноманітніші події: від тих, які змушують радіти, до тих, які засмучують і є каталізаторами поганих наслідків попередніх дій, або жахливого розвитку подій. Головне – знайти тих, хто міг би порадити в моменти щастя, підставити своє плече в горі. Люди є частиною суспільства, суспільство – частиною нації, а нація – кістяк країни, то звідси випливає, що приблизно така ж концепція стосунків повинна існувати між країнами. На шляху історичного формування країни стикаються із випробуваннями, які мають позитивний або негативний вплив на націю в цілому. Безсумнівно, найкривавішим і найстрашнішим «каменем» на шляху розвитку держави є війна, яка забирає тисячі життів, а інші ламає. Війна випробовує на міцність не тільки окрему країну чи націю, а й працездатність різних міжнародних інституцій, а найголовніше – відносини між країнами. Причини воєн різні (одна з найголовніших – імперські амбіції однієї зі сторін). Не винятком стала недодержава, що має назву Російська Федерація – шовіністична імперія, метою якої є поневолення сусідніх народів та їхніх держав, серед яких Грузія та Україна.

Актуальність нашого дослідження полягає насамперед у його історичному контексті, оскільки аналізуючи багатовікову історію України та Грузії, можна знайти багато цікавих та спільних етапів, які «поставили» нас пліч-о-пліч на світовому рингу. Наступним не менш важливим фактом, що розкриває актуальність роботи, є огляд сучасних подій (тут маємо на увазі російську агресію стосовно обох країн).

Об'єктом дослідження є відносини між Грузією та Україною впродовж їхнього становлення, з фокусом на ключових історичних подіях, зокрема російсько-грузинських війнах 1993 та 2008 рр., а також у контексті подій російсько-української війни (з 2014 р і дотепер; 2022 р. – відбулося повномасштабне вторгнення РФ в Україну).

Багатовікова історія України та Грузії продемонструвала схожість етапів розвитку: на часовій шкалі історії близько розташовано чимало подій, наприклад: заснування столиць –Тбілісі та Києва в V столітті нашої ери, перші писемні пам'ятки, такі як: «Витязь у тигровій шкурі» та «Слово о полку Ігоревім», що датуються приблизно XII століттям, створення перших незалежних держав у 1917-1918 та ін.

Серед усіх факторів варто виокремити ті, які стали початком розвитку дружніх, навіть, братерських стосунків. Такими подіями є підписання документів, які відчинили двері російським агресорам: Переяславський договір (1654 р.) та Георгіївський трактат (1783 р.). Власне, саме ці офіційні папери, підписані обома сторонами, розв'язали руки росіянам на шляху до нищення та поневолення наших народів.

Советська окупація ще щільніше зав'язала відносини між Україною та Грузією. Цей період є одним із найтемніших, адже відображає спроби советського режиму «під корінь» знищити історичні та культурні основи націй, а також призводить до тривалого впливу на їхнє суспільство, і навіть на свідомість, ідентичність, самоідентифікацію кожного. Ця страшна сторінка допомогла нашим народам об'єднатися в боротьбі за свободу та незалежність, зокрема під егідою УПА.

Друга половина ХХ століття стала для історії обох країн ковтком свіжого повітря, оскільки у цей період починають розвиватися грузинський та український дисидентські рухи. Серед відомих діячів-дисидентів у Грузії варто згадати Мераба Коставу, а в Україні – В'ячеслава Чорновола. Костава активно виступав проти політики русифікації та репресій, передусім, він відкрито критикував режим і захищав права грузинського народу. Діяльність Мераба відіграла важливу роль у формуванні грузинської національної ідентичності та руху за незалежність. В'ячеслав Чорновіл був відомим правозахисником, політиком і громадським діячем в Україні. Він активно боровся за права людини та національні свободи. І Костава, і Чорновіл стали прикладами та символами для багатьох українських і грузинських активістів.

На початку двохтисячних відбулися важливі події: у Грузії – революція Троянд, а в Україні – Помаранчева революція. Їхніми спільними точками було прагнення до демократії, визначення національної самобутності та протистояння корупції. Варто також згадати і нещодавні протести, які точилися в Грузії із ночі 7-го на 8-е березня 2023 р. Тисячі людей вийшли на вулиці столиці Грузії після того, як парламент підтримав проєкт закону, який, обмежує свободу преси та громадянські свободи. Народ відстояв власні інтереси і навіть проросійсько налаштована влада не змогла цьому протистояти. Ці події є дуже схожими із подіями Революції Гідності в Україні. Тоді, у 2014 р., тисячі українців теж не змирилися зі свавіллям проросійської влади, із «драконівськими» законами, а вийшли на майдани міст і сіл, щоб вибороти суб'єктність, незалежність, свободу, життя у правовій цивілізованій державі та гідне майбутнє для своїх дітей.

Кажуть, що друг пізнається в біді, однак не кожен відчув це на собі – чи то нагоди не було, чи друга – поруч, коли біда застала. В Україні є такий друг – це Грузія, а в Грузії є Україна. Цю фразу наші народи підтвердили. Коли на територію Грузії в 90-х рр. ХХ ст. зайшли російські «освободітелі», то Україна однією з перших прийшла на допомогу, зокрема, бійці батальйону «Арго» [1], який підпорядковувався УНА-УНСО. Українські воїни допомагали грузинам у боротьбі проти московської експансії. Дмитро Корчинський – один із засновників УНА-УНСО, тодішній лідер цієї організації сказав: «Тоді уже стало зрозуміло: якщо ми будемо допомагати підтримувати фронт на Кавказі, то ми не матимемо фронту в Криму і на Донбасі» [3]. І хоча військові знали, що на них чекатимуть вдома репресії, переслідування, тюрми, вони не відступили, а вирушили боронити не тільки грузинську незалежність, а й українську, бо без незалежної України немає вільного Кавказу, і навпаки. Багато із них пролили власну кров та віддали свої життя в боротьбі. У той час грузини не змогли дати доброї відсічі. Це призвело до подій 2008 р. – росіяни пішли війною проти Грузії. У цей період світ побачив неспроможність багатьох міжнародних організацій (зокрема ООН). Війна 2008 р. тривала декілька днів. Відомо, що Україна тоді відправила до Грузії комплекси протиповітряної оборони БУК, які допомогли (наскільки це було можливо) стримати

авіацію російської сторони. Про цю подію не говорили офіційні ЗМІ, але факт зафіксовано.

Однією з основних рис грузинського менталітету є те, що грузини пам'ятають добро, тому коли жертвою російського імперіалізму стала Україна, багато грузинів вирушили допомагати нам у боротьбі за незалежність і соборність України. Починаючи з 2014 р., грузини з українцями за одно. Станом на 2024 р. кількість грузинів, які пліч-о-пліч із ЗСУ воюють на полі бою, – понад 2000 осіб. Грузини утворили «Грузинський національний легіон» у складі Головного управління розвідки Міністерства оборони України [2]. Головною їхньою мотивацією є те, що вони вважають цю війну продовженням грузинської.

Варто акцентувати – тактика Московії (так званої росії) не змінилася від моменту першої війни проти Грузії та до моменту війни проти України. Про це свідчать спогади військових [1] та факти, очевидцями яких ми є. Проте найголовніше, що залишилося незмінним в тактиці ворога – тиранія та знущання над військовополоненими. Георгій Анцухелідзе – грузинський військовий, який потрапив у полон до «освободітелів». У 2009 році в інтернеті з'явилося відео знущань на Георгієм, де російські солдати били його, стрибали по спині й змушували цілувати землю. На жаль, цей чоловік помер від отриманих травм. Те саме вчиняють російські військові стосовно українських полонених. Олександр Мацієвський – солдат, якого росіяни спочатку змусили викопати собі могилу, а потім розстріляли його. Ця маленька видима частина показує, із яким великим злом стикнулися наші країни.

Отже, взаємозв'язок історії Грузії та України виявляється у схожості випробувань і в спільному прагненні до свободи та незалежності, де народ визначає свої траєкторії у боротьбі за визволення та самовизначення. Багато крові військових і мирних людей було пролито за час становлення України і Грузії, чимало доль зруйновано, духовних і матеріальних пам'яток знищено. Чимало речей є невідомими для нас, багато чого – відомого. Єдине, що можна стверджувати, – це те, що підтримка друзів допомагає впоратися із найскладнішими викликами. Це стосується і держав. Напевне можна сказати, що між Грузією та Україною існує зв'язок на рівні крові, крові, яку проливали наші предки, і яку зараз проливають наші сучасники. Крові, яка навіки закарбувала нашу боротьбу на сторінках історії. І нарешті, кров'ю, яку ні за що не мають проливати наші наступники.

## Література

1. Бобрович В. Як козаки за Кавказ воювали. Щоденник сотника Устима : вебсайт. URL: [https://chtyvo.org.ua/authors/Bobrovych\\_Valerii/Schodennyk\\_sotnyka\\_Ustyma/](https://chtyvo.org.ua/authors/Bobrovych_Valerii/Schodennyk_sotnyka_Ustyma/) (дата звернення: 22.12.2023 р.).
2. Мусаєва С., Бударецький Є. Командир «Грузинського легіону» Мамулашвілі : Україна – єдина країна, яка прийняла виклик варварської терористичної Росії : вебсайт. URL: <https://www.pravda.com.ua/articles/2022/07/10/7357256/> (дата звернення: 22.12.2023 р.).
3. Шурхало Д. Українські добровольці на Абхазькій війні 25 років тому : вебсайт. URL: <https://www.radiosvoboda.org/a/29479098.html> (дата звернення: 22.12.2023 р.).



УДК 159,9

Мельник В. – ст. гр. БП-41

*Тернопільський національний технічний університет імені Івана Пулюя*

## **РОЛЬ ЕМПАТІЇ В УПРАВЛІННІ КОНФЛІКТАМИ**

Науковий керівник: ст. викладач Сівчук П.І.

Melnyk V.

*Ternopil Ivan Puluj National Technical University*

## **THE ROLE OF EMPATHY IN CONFLICT MANAGEMENT**

Supervisor: Peter Sivchuk

Ключові слова: емпатія, конфлікт.

Keywords: empathy, conflict.

У сучасному світі, де люди постійно взаємодіють між собою, конфлікти є невід'ємною частиною життя. Однак успішне управління конфліктами може залежати від нашої здатності відчувати і зрозуміти почуття та потреби інших людей - від емпатії.

Емпатія - це не лише здатність відчувати та співпереживати почуття інших, але й здатність розуміти їхню перспективу. У контексті управління конфліктами, емпатія відіграє важливу роль у процесі мирного вирішення суперечок. Коли ми здатні поставити себе на місце іншої сторони, ми можемо краще зрозуміти їхні мотивації, потреби та переживання.

Досягнення емпатії вимагає постійного зосередження на відчуттях та потребах інших, а також власних. Це може включати в себе відкриті розмови, спільний аналіз ситуації та зусилля пошуку взаєморозуміння. Важливо також розуміти, що емпатія не означає згоди з іншою стороною або відмови від власних поглядів, але спрямована на побудову конструктивного діалогу та спільне знаходження рішень.

Вміння виявити емпатію допомагає уникнути конфліктів, що можуть виникнути через непорозуміння або відчуття образи. Воно також сприяє побудові довіри та співпраці між сторонами. Коли люди відчують, що їхні почуття та потреби беруться до уваги, вони більш схильні до співпраці та пошуку компромісних рішень.

Однак виявлення емпатії не завжди легко, особливо в ситуаціях конфлікту. Вимагається практика та зусилля розвивати цю навичку. Важливо навчитися слухати інших уважно, ставити запитання, виявляти інтерес до їхніх думок та почуттів.

Загалом, роль емпатії в управлінні конфліктами надзвичайно важлива. Вона допомагає зменшити напругу, покращує співпрацю та сприяє побудові мирних відносин. Відчувати і розуміти почуття та потреби інших - це ключ до ефективного вирішення конфліктів у будь-якій сфері життя.

УДК 004.56

Пилипчук В. – ст. гр. СБс-42

*Тернопільський національний технічний університет імені Івана Пулюя*

**AI AND SECURITY ANALYTICS: ENHANCING CYBER DEFENSE IN THE  
DIGITAL AGE**

Науковий керівник: к.філол.н., доцент Боднар О.І.

Pylypchuk V.

*Ternopil Ivan Puluji National Technical University*

**AI AND SECURITY ANALYTICS: ENHANCING CYBER DEFENSE IN THE  
DIGITAL AGE**

Supervisor: PhD in Philology, Assoc. Prof. Bodnar O.I.

Key words: AI, cyber threats, big data, machine learning

In today's digital landscape, characterized by pervasive cyber threats and exponentially growing volumes of data, traditional security methodologies are increasingly inadequate. The emergence of AI-driven security analytics presents a transformative solution to this challenge, leveraging the power of artificial intelligence and machine learning to analyze vast datasets and proactively identify potential security threats. By sifting through enormous volumes of data, AI algorithms can discern patterns, detect anomalies, and predict threats before they materialize, thereby enhancing organizations' ability to manage risks effectively. This paradigm shift in cybersecurity is particularly crucial in an era where data breaches and cyber attacks are alarmingly common, necessitating a proactive approach to threat detection and mitigation.

Furthermore, AI-driven security analytics enable organizations to address the inherent challenges posed by big data in cybersecurity. The exponential growth of digital systems has resulted in a deluge of information, making it increasingly difficult for traditional security measures like firewalls and antivirus software to keep pace with evolving cyber threats. AI and machine learning offer the capability to analyze massive datasets at speeds beyond human capacity, facilitating the identification of subtle anomalies indicative of potential security breaches. Moreover, by continuously learning from historical data and adapting to evolving threats, AI-driven security analytics platforms can stay ahead of adversaries, providing organizations with a proactive defense posture against cyber attacks.

However, the adoption of AI-driven security analytics is not without its challenges and considerations. The effectiveness of AI algorithms heavily depends on the quality and quantity of data available for training, and biases inherent in training datasets can lead to skewed outcomes and false positives, undermining the reliability of AI-driven security solutions. Additionally, the complexity of AI algorithms may pose challenges in terms of interpretability and explainability, raising concerns regarding transparency and accountability in decision-making processes. Ensuring the privacy and security of sensitive data used for training AI models is another critical consideration, requiring organizations to adhere to

robust data protection regulations and implement stringent security measures to safeguard against data breaches and unauthorized access.

Moreover, the ethical implications of AI-driven security analytics, such as the potential for algorithmic discrimination or the misuse of AI for surveillance purposes, necessitate careful scrutiny and ethical oversight. While AI offers powerful capabilities for threat detection and risk management, human expertise remains indispensable. Security professionals play a crucial role in interpreting AI-generated insights, validating alerts, and making informed decisions regarding threat response and mitigation strategies. Collaboration between AI systems and human analysts enhances the efficacy of security operations, combining the speed and scalability of AI with human intuition, contextual understanding, and domain expertise.

Looking towards the future, the role of AI in security analytics is poised to expand further, driven by advances in machine learning algorithms and the integration of AI with other emerging technologies such as blockchain and the Internet of Things (IoT). These advancements promise to enhance the accuracy and effectiveness of AI-driven threat detection and prediction models, empowering organizations to defend against cyber threats more effectively. Furthermore, the democratization of AI tools and platforms enables organizations of all sizes to harness the power of AI for security analytics, democratizing access to advanced threat detection capabilities and strengthening the overall security posture of organizations in an increasingly interconnected world.

In conclusion, AI-driven security analytics represent a paradigm shift in cybersecurity, offering organizations the ability to extract actionable insights from big data, proactively identify threats, and strengthen their defense posture in the face of evolving cyber risks. While challenges remain, including data quality, algorithmic biases, and ethical considerations, the benefits of AI in enhancing security operations far outweigh the risks. By embracing AI as a strategic enabler of cybersecurity and fostering collaboration between AI systems and human analysts, organizations can stay ahead of adversaries, protect their digital assets, and safeguard the trust and integrity of their systems and data.

УДК 342

Радченко О. – ст. гр. ПР-31

*Ніжинський державний університет імені Миколи Гоголя*

## **АДМІНІСТРАТИВНІ СТЯГЕННЯ ЯК ЗАХІД АДМІНІСТРАТИВНОГО ПРИМУСУ: ВИДИ ТА ОСОБЛИВОСТІ ЗАСТОСУВАННЯ**

Науковий керівник: д.ю.н., професор Городецька І.А.

Radchenko O.

*Nizhyn Mykola Gogol State University*

## **ADMINISTRATIVE PENALTIES AS A MEASURE OF ADMINISTRATIVE COERCION: THEIR TYPES AND PECULIARITIES OF APPLICATION**

Supervisor: professor Horodetska I.A.

Ключові слова: стягнення, примус, запобігання  
Key words: penalties, coercion, prevention

Великий внесок в дослідженні адміністративного примусу зробили такі вчені-адміністративісти як В. Авер'янов, А. Боровик, В. Бойко, В. Галунько, І. Городецька, В. Колпаков, Т. Карабін, Т. Коломоець, А. Комзюк, О. Кузьменко, В. Курило та інші.

Адміністративний примус є одним з видів державного примусу, що в свою чергу є методом публічного адміністрування. Дефініція державного примусу подається наступним чином – це метод впливу держави на свідомість і поведінку осіб, що допускають протиправні вчинки [1, с. 274]. Метод примусу є обов'язковою та необхідною ознакою будь-якої організованої спільноти людей, в тому числі держави. Державний примус в Україні характеризується тим, що цей метод впливу вважається допоміжним, здійснюється на підставі переконання, зазвичай після застосування цього методу [1, с. 275]. Слід зазначити, що поділ методів управління залежно від характеру їх впливу на волю та поведінку людей є найбільш поширеним. Універсальними способами впливу на свідомість і волю людей є методи переконання, заохочення і примусу [2, с. 117].

У свою чергу, адміністративний примус – це владне, здійснюване в односторонньому порядку та передбачених правовими нормами випадках застосування від імені держави до суб'єктів правовідносин, по-перше, заходів попередження правопорушень, по-друге, заходів припинення правопорушень, по-третє, заходів відповідальності за порушення нормативно-правових установлень [2, с. 119]. Згідно чинного законодавства України термін «адміністративний примус» не використовується, водночас зустрічаються терміни «заходи впливу», «поліцейські заходи», «превентивні поліцейські заходи», «поліцейські заходи примусу» тощо. Такі назви дають уявлення лише про суб'єктів застосування цих заходів, не розкриваючи їх сутності та змісту. У теорії адміністративного права напрацьовано класифікацію заходів адміністративного примусу залежно від мети їх застосування. Заходи адміністративного примусу застосовується з потрійною метою. Відповідно до цього вони поділяються на три види: адміністративно-запобіжні; заходи адміністративного припинення; адміністративні стягнення [3, с. 321-322].

Зосередимо увагу та розглянемо вузько питання адміністративного стягнення. Найбільш змістовною, на нашу думку, є дефініція запропонована Т. Коломоєць, в якій зазначено, що адміністративне стягнення – це захід адекватної реакції держави на вчинення делінквентом (фізичною чи юридичною особою) адміністративних деліктів із акцентом як на майнові (фінансові) обмеження прав, правомочностей, так й вплив на саму особу, її психіку, її поведінку [4]. У свою чергу в КУпАП зазначено, що адміністративне стягнення, що є мірою відповідальності і застосовується з метою виховання особи, яка вчинила адміністративне правопорушення, в дусі додержання законів України, поваги до правил співжиття, а також запобігання вчиненню нових правопорушень як самим правопорушником, так і іншими особами [5]. Чинним адміністративним законодавством України передбачено види адміністративних стягнень (ст. 24 КУпАП). Зосередимо увагу на адміністративних стягненнях, які найчастіше накладають на осіб, винних у скоєнні адміністративного правопорушення (проступку).

Попередження (ст. 26 КУпАП) є найбільш м'яким адміністративним стягненням і в адміністративно-юрисдикційній практиці застосовується з урахуванням відповідних умов, серед яких: вчинення правопорушення вперше; малозначність проступку; незнання правових норм; позитивна характеристика особи порушника за місцем роботи (проживання); випадки, коли мінімальний розмір штрафу, передбачений альтернативною санкцією, не відповідає вчиненому діянню і майновому стану порушника; наявність пом'якшуючих і відсутність обтяжуючих обставин [2, с. 142].

Штраф (ст. 27 КУпАП) як адміністративно-правова санкція характеризується: державним примусом; обмеженням майнових інтересів тих, до кого він застосовується; одночасним (разовим) стягненням. Штраф має бути сплачений порушником не пізніше як через 15 днів від дня вручення йому постанови про накладення стягнення, а у випадку оскарження – 15 днів з дня повідомлення про залишення скарги без задоволення [2, с. 143].

Громадські роботи (ст. 30<sup>1</sup> КУпАП) полягають у виконанні особою, яка вчинила адміністративне правопорушення, у вільний від роботи чи навчання час безоплатних суспільно корисних робіт, вид яких визначають органи місцевого самоврядування. Громадські роботи призначаються районним, районним у місті, міським чи міськрайонним судом (суддею) на строк від двадцяти до шістдесяти годин і відбуваються не більш як чотири години на день [2, с. 146].

Виправні роботи (ст. 31 КУпАП) призначаються у судовому порядку. Ця санкція застосовується тільки до правопорушників, які мають постійну роботу. Вона не може застосовуватися до непрацездатних осіб (пенсіонерів за віком, інвалідів, до вагітних). Крім того, відповідно до ст. 15 КУпАП, виправні роботи не можуть бути застосовані до військових, призваних на збори військовозобов'язаних, осіб рядового і начальницького складу органів внутрішніх справ [2, с. 146].

Адміністративний арешт (ст. 32 КУпАП). Ці стягнення встановлено за адміністративні правопорушення, що за ступенем громадської небезпеки наближаються до злочинів. Арешт є найбільш суворим з усіх видів адміністративних стягнень. Тому законодавець прямо зазначає, що адміністративний арешт застосовується лише у виняткових випадках за окремі види адміністративних правопорушень. Цією ж обставиною пояснюється використання цього стягнення тільки в альтернативних санкціях. Призначається адміністративний арешт тільки судом (суддею) терміном до 15 діб. Його не застосовують до вагітних жінок, жінок, що мають дітей віком до 12 років, осіб, які не досягли 18 років, інвалідів 1 і 2-ої груп (ст. 32), а також військовослужбовців, призваних на збори військовозобов'язаних, осіб рядового і начальницького складу органів внутрішніх справ (ст. 15) [2, с. 146-147].

Проаналізувавши й дослідивши дану тему слід наголосити, що адміністративні стягнення посідають чи не головну роль у дотриманні правопорядку та недопущенні

адміністративних правопорушень.

Держава, як суб'єкт, який має виключне право встановлювати загальнообов'язкові правила поведінки, забезпечені силою державного примусу, повинна відігравати ключову роль у забезпеченні стабільності у відповідній галузі [6, с. 123-124].

#### Список використаних джерел

1. Адміністративне право України : підручник / В. В. Серета, О. Л. Хитра, Ю. С. Назар, Д. І. Йосифович, Я. М. Когут та ін. ; за заг. ред. Ю. С. Назара. Львів : ЛьвДУВС, 2021. 680 с.
2. Адміністративне право України : навч. посіб. / І. А. Городецька. Ніжин : Видавництво НДУ ім. Миколи Гоголя, 2011. 192 с.
3. Адміністративне право та адміністративний процес України в умовах воєнного стану: колективна монографія / за заг. ред. В. Фелика, В. Курила. Київ: «Видавництво Людмила», 2023. 704 с.
4. Коломоєць Т.О. Особливості адміністративних стягнень – невід'ємна складова новітнього кодифікованого адміністративноделіктного законодавства. *Ринкова економіка: сучасна теорія і практика управління*. Том 1. Вип. 1/1. С. 183-190.
5. Кодекс України про Адміністративні Правопорушення від 07. 12. 1984 р. №8074-10. Відомості Верховної Ради Української РСР, 1984, №51, ст.1122
6. Horodetska I.A. Administrative responsibility for violation of in area of protection of natural environment and use of natural resources: approaches to understanding. *Право і суспільство*. 2020. № 2. Ч. 2. С. 122–127. URL: [http://pravoisuspilstvo.org.ua/archive/2020/2\\_2020/part\\_2/21.pdf](http://pravoisuspilstvo.org.ua/archive/2020/2_2020/part_2/21.pdf)

УДК 811.161.2

Чорний М. — ст.гр.КН-121

*Відокремлений структурний підрозділ «Тернопільський фаховий коледж  
Тернопільського національного технічного університету імені Івана  
Пулюя»*

## **УКРАЇНСЬКА МОВА ЯК МАРКЕР НАЦІОНАЛЬНОЇ ІДЕНТИЧНОСТІ**

Науковий керівник: викладач-методист Бойчук Т. В.

Chorny M.

*Separate Structural Subdivision «Ternopil Professional College of Ternopil Ivan  
Puluj National Technical University»*

## **THE TOPIC UKRAINIAN LANGUAGE AS A MARKER OF NATIONAL IDENTITY**

Supervisor: lecturer-methodologist Boichuk T.

Ключові слова: українська мова, національна ідентичність.

Keywords: Ukrainian language, national identity.

Мова – це, насамперед, те, що дає нам можливість спілкуватися з іншими людьми. Вона складається з правил і символів, які допомагають ділитися своїми думками, ідеями та почуттями. Ці правила й символи не вигадані, а існують вже давно та використовуються багатьма людьми.

Інше поняття «мова» пов'язує його з ідентичністю: мова – це система, що її використовує певна спільнота – насамперед, нація – ідентичність якої ця мова виражає. Тому в ідеалі має бути повна відповідність між мовами та націями чи, інакше кажучи, між мовами та національними ідентичностями, ключовим елементом яких є однойменні мови. Проте цю відповідність може бути порушено, якщо зміна в мові не супроводжується зміною в ідентичності, тобто коли люди переходять на іншу мову, але далі ідентифікують себе з тією самою групою або ж приймають іншу ідентичність, але зберігають мову [4].

Українська мова об'єднує українців зі всього світу, вона є своєрідним паролем, який допомагає українцям знаходити один одного. Як говорить В'ячеслав Кириленко, «українська мова як маркер національної ідентичності відіграє важливу роль в розпізнанні «свій-чужий», наприклад, коли люди перебувають за кордоном... Російською говорять власне росіяни, часто білоруси, казахи, люди з Кавказу, Центральної Азії, інколи представники інших місцевостей та національностей, українською ж говорять лише українці і за мовою ви легко знайдете своїх» [2]. Це особливо важливо зараз, коли багато українців роз'єднані війною.

Саме повномасштабне вторгнення, актуалізувало питання мови та її ролі у формуванні національної ідентичності. Російська пропаганда намагається нав'язати українцям думку про те, що українська мова – це мова «другого сорту», що цієї мови «не було і бути не може», її неодноразово намагалися заборонити, асимілювати з російською, перетворити на провінційне наріччя та, зрештою, повністю знищити. Але вона вистояла і стала однією з підвалин української державності.

Зараз держава досить сильно сприяє розвитку української мови, наприклад, мовний закон [1] — «один з найголовніших законодавчих актів країни, який був ухвалений в 2019 році і вдало реалізував уже сім хвиль імплементацій. Про те, що в умовах воєнного стану цей документ є ключовим, а рівень його виконання має бути максимально високим», говорить Тарас Кремінь – уповноважений із захисту державної мови. Україна впроваджує все більше і більше безкоштовних курсів для вивчення української мови, а також готує українську мову та мовні інституції до вступу в Європейський Союз. «Минулого року, за моєї ініціативи, на позачерговому засіданні Генеральної асамблеї EFNIL, яка об'єднує національні мовні інституції країн — членів ЄС, одногосно ухвалено рішення про надання Україні статусу асоційованого члена. Членство України в EFNIL — один із чинників незворотності руху нашої держави до стандартів європейської спільноти, можливість для популяризації та вивчення української як майбутньої мови Європейського Союзу, для обміну досвідом та кращими мовними практиками. Для нас дуже важливо бути в європейській сім'ї, де визнають цінність національних мов», — говорить пан уповноважений. А також зараз більше українців, ніж будь-коли раніше, підтримують використання української мови в усіх сферах життя. Зі слів пана Тараса, «до людей прийшло розуміння, що рідна мова виконує не лише комунікативну функцію, а й націєтворчу. І сьогодні підтримка української як єдиної державної в усіх сферах суспільного життя безпрецедентна за всі роки незалежності» [3].

Українська мова – наш щит і зброя. «Українці масово почали відмовлятися від мови агресора, деокуповуючи свій мовний простір. Війна прискорила процес дерусифікації та унеможливила подальше просування будь-яких проросійських наративів» [3]. Увесь світ бачить, що боротьба за Україну – це також боротьба за нашу мову; ми розмовляємо українською, щоб захистити свою країну, культуру та ідентичність.

#### Список використаних джерел:

1. Закон України «Про забезпечення функціонування української мови як державної». URL: <https://zakon.rada.gov.ua/laws/show/2704-19#Text> (дата звернення: 13.04.2024).

2. Кириленко В. Шляхом стійкої ідентичності або Чи стане повага до всього українського незворотньою? Українська мова. URL: [https://lb.ua/blog/viacheslav\\_kyrylenko/574756\\_shlyahom\\_stiykoi\\_identichnosti\\_abo\\_chi.html](https://lb.ua/blog/viacheslav_kyrylenko/574756_shlyahom_stiykoi_identichnosti_abo_chi.html) (дата звернення 13.04.2024)

3. Кремінь Т. Найголовніший маркер нашої ідентичності. URL: <http://www.golos.com.ua/article/374621> (дата звернення 13.04.2024)

4. Кулик В. Роль української мови в національній ідентичності громадян пострадянської України. URL: [https://www.google.com/url?sa=t&source=web&rct=j&opi=89978449&url=https://ipiend.gov.ua/wp-content/uploads/2018/07/kulyk\\_rol.pdf&ved=2ahUKEwiH79PlmJ-FAxXPPhAIHdLkAU4QFnoECCoQAQ&usq=AOvVaw2y-RYcCh5\\_E-amZODQpUbE](https://www.google.com/url?sa=t&source=web&rct=j&opi=89978449&url=https://ipiend.gov.ua/wp-content/uploads/2018/07/kulyk_rol.pdf&ved=2ahUKEwiH79PlmJ-FAxXPPhAIHdLkAU4QFnoECCoQAQ&usq=AOvVaw2y-RYcCh5_E-amZODQpUbE) (дата звернення 13.04.2024)

5. Чуловська О. Мова — маркер національної ідентичності: знайомимося з історією української мови. URL: <https://happymonday.ua/mova-marker-natsionalnoyi-identychnosti-znajomimosya-z-istoriyeu-ukrayinskoyi-movy> (дата звернення 13.04.2024)



Секція:

## Електрична інженерія

УДК 621.326

Новаківський А.-ст. гр. ЕА-224

ВСП" ТФК ТНТУ ім. І. Пулюя"

### **АВТО НА ВОДНЕВИХ ДВИГУНАХ**

Науковий керівник: Недошитко Л.М. викладач методист

Novakivskii A

*Separate structural unit "Ternopil Vocational College" Ternopil Ivan Puluj  
National Technical University*

### **CARS WITH HYDROGEN ENGINES**

Supervisor: Nedoshytko L.M.

Водневий транспорт став одним із новітніх трендів в розвинутих країнах світу у боротьбі зі шкідливими викидами в атмосферу і, назагал, у протидії глобальному потеплінню. Втім, сьогодні йдеться радше про експериментальні, «модельні» проекти, оскільки в економічному сенсі авто на водневих двигунах є наразі «дорогим задоволенням».

Насправді водневі двигуни давно використовують в інших сферах, і тільки зараз їх активно розробляють для легкових автомобілів. В автобусах, поїздах, літаках і водному транспорті це вже аж ніяк не дивина. Крім того, водень використовується в складських навантажувачах, електрокарах для гольфу, в сервісних автомобілях і спецтехніці. Електростанції на водні здатні забезпечувати окремі підприємства або цілі невеликі міста.

Паливні баки таких автомобілів заповнюються стисненим воднем замість бензину. Паливні елементи мають спеціальну мембрану, що розділяє анод і катод. Всі вони притягуються до мембрани, вкритої каталізатором, і в результаті реакції утворюється пара та струм. Загалом, водневий автомобіль можна назвати електромобілем. Єдина відмінність полягає в принципі роботи акумулятора. Ємність батареї може бути значно збільшена до 10 разів у порівнянні з літій-іонним акумулятором. Він також може заряджатися швидше - для поїздки на 500 км достатньо кількох хвилин.

Головні переваги автомобілів що працюють на водневому паливі, обумовлена характеристиками цього двигуна. Водневі паливні елементи - це електрохімічні пристрої, які виробляють електрику шляхом реакції водню і кисню, подібно до батареї.

Першою перевагою водневих двигунів є їхня екологічність. Викиди шкідливих речовин майже нульові - виділяється лише вода, енергія та тепло.

Друга перевага полягає в тому, що водень є дуже енергоємним паливом: 1 грам водню дозволяє забезпечує втричі більше енергії, ніж 1 грам бензину. Таким чином, водневий автомобіль може проїхати в 2,5-3 рази більшу відстань, що еквівалентна енергоємності та об'єму галона (3,8 літра) бензину.

Третьою перевагою водневих транспортних засобів полягають в їхній компактності та безшумній роботі двигуна під час виробництва електроенергії та у швидкості заправки. Нова технологія дозволяє заправляти водневі баки набагато

швидше, ніж електромобілі, майже так само швидко, як заправляють бензин (до п'яти хвилин). Крім того, робоча температура водневих батарей дуже низька - в діапазоні від 80°C до 100°C, залежно від типу батареї.

Останньою перевагою є запас ходу в 500-600 км, що більше ніж у будь-якого електромобіля. До речі, різниця з бензиновими автомобілями не така вже й велика: більшість з них можуть похвалитись дальність поїздки з повним баком в 800-900 км. Експерти галузі не виключають, що з технологічний розвиток дозволить водневим автомобілям протягом декількох років зможуть досягти характеристик з двигунами внутрішнього згорання.

Водневі транспортні засоби мають деякі дуже серйозні недоліки, які створюють серйозні перешкоди для їх масового виробництва та експлуатації навіть у розвинених країнах.

По-перше, це – вартість водню дуже велика. У США галон бензину коштує приблизно 3,1 долара, а еквівалентна ціна 1 кг водню – 8,6 долара. Наприклад, заправка бака одного з перших легкового авто на водні "Toyota Mirai" 5 кг водню, якого достатньо для проїзду на 700 км, коштуватиме аж майже 50 дол. Водневі батареї містять платину – один із найдорожчих металів у світі. Здорожують двигун і додаткові заходи безпеки: зокрема, необхідні високовартісні спеціальні системи зберігання та баки з вуглепластику, щоб уникнути вибуху.

По-друге, порівняно з електромобілями інфраструктура ще недостатньо розвинена. Для заправки воднем потрібні спеціальні станції, які значно дорожчі, ніж звичайні. Навіть у багатій Німеччині, яка робить ставку на водневі технології, сьогодні працює трохи більше 100 заправних станцій.

По-третє, низькі обсяги видобутку «зеленого» водню за допомогою електролізу і відновлювальних джерел електроенергії, що є найбільш екологічною технологією. До 95% сировини для водневого палива сьогодні одержують з копалин. Крім того, при створенні палива використовують паровий риформінг метану, для якого потрібні вуглеводні. Знову ж таки, виникає залежність від природних ресурсів, окрім тих же таки додаткових викидів вуглекислого газу. Існує також відносно «чиста» технологія видобутку водню за рахунок термохімічного процесу, що реалізується на кількох електростанціях нового покоління в США, Японії і Китаї, проте це скоріше – непромислові масштаби, оскільки ця технологія – аж надто складна і дорога.

І, по-четверте, високі ризику вибуху. При використанні в двигуні водень стискають у 850 разів, через що тиск газу досягає 700 атмосфер. У поєднанні з високою температурою підвищується ризик самозаймання. До того ж, водень має високу летючість, проникає навіть у невеликі щілини і легко спалахує.

І у висновку можна сказати що авто на водневих двигунах мають значний потенціал для зменшення викидів парникових газів та забруднення повітря.

#### Список використаної літератури:

1. Водневі автомобілі: основна інформація-[Електронний ресурс]. Режим доступу: <https://ukr-prokat.com/blog/vodnevi-avtomobili-osnovna-informatsiya.html>
2. Транспорт на водні: чи реалістичні перспективи для світу й України?-[Електронний ресурс]. Режим доступу: <https://rubryka.com/blog/transport-na-vodni/>
3. Водень для транспорту, опалення та енергетики-[Електронний ресурс]. Режим доступу: <https://www.epravda.com.ua/publications/2019/06/14/648620/>

УДК 627.8:626.33

Керестеші В – ст. гр. ЕТМ-62

*Тернопільський національний технічний університет імені Івана Пулюя*

## **ЕФЕКТИВНІСТЬ ЗАСТОСУВАННЯ МІКРОГЕС ДЛЯ ЕЛЕКТРОПОСТАЧАННЯ СПОЖИВАЧІВ**

Науковий керівник: к.т.н., доцент Костик Л.М.

Keresteshi V.

*Ternopil Ivan Puly National Technical University*

## **THE EFFECTIVENESS OF USING MICRO-HPP FOR ELECTRICITY SUPPLY OF CONSUMERS**

Supervisor: PhD. Kostyk L.M.

Ключові слова: гідроелектростанція, мікро-ГЕС, електропостачання  
Keywords: hydroelectric power station, micro-hpp, electricity supply

Гідроелектростанції (ГЕС) є одними з найстаріших та найбільш ефективних джерел виробництва електроенергії. Вони використовують потенціальну енергію води для генерації електричної енергії. ГЕС, які мають велику потужність, можуть відігравати важливу роль у стабілізації систем електропостачання. Вони можуть забезпечувати як додаткову потужність у періоди пікового навантаження так і компенсувати коливання виробництва від інших джерел енергії, таких як сонячна чи вітрова енергія. В останні роки значно зростає інтерес до малої гідроенергетики. Це насамперед пов'язано із її невеликим впливом на екологію, що в результаті дозволяє отримувати позитивний ефект від її використання як в економічній так і соціальній сферах. У своїй кваліфікаційній роботі ми розглядаємо ефективність застосування гідро-електростанцій для електропостачання віддалених споживачів в районах без централізованого електропостачання. Головною особливістю використання мікро-ГЕС є можливість їх застосування у районах де немає централізованого електропостачання. Такі мікро-ГЕС можуть бути застосовуватись в різних місцях, включаючи навіть невеликі струмки або канали, що дозволяє їх використання в різних умовах та ландшафтах. До таких районів можна віднести бази відпочинку і місця які позиціонують себе як центри туризму які мають слабо розвинуту енергетичну інфраструктуру і територіально знаходяться у місцях із складним ландшафтом.

Більшість таких баз відпочинку і центрів туризму має розосереджене децентралізоване електропостачання, в якості дизельних або бензинових генераторів, що зменшує привабливість і відвідуваність таких місць відпочиваючими через шум та неекологічність роботи генераторів. Також з'являється необхідність доставки палива в умовах складного ландшафту і необхідність створення складу з його запасами, що і свою чергу підвищує як пожежну так і екологічну небезпеку.

Отже, будівництво мікро-ГЕС для електропостачання баз відпочинку чи центрів туризму може вирішити проблему з їх електропостачанням, так як у більшості випадків біля таких місць є природні водотоки, які мають величезний гідроенергетичний потенціал і при умові правильного планування і використання можуть стати важливим інструментом для забезпечення стабільного та екологічно чистого електропостачання.

Секція:

**Електроніка та телекомунікації**

УДК 621.326

Бабій А.-ст. гр.ТР-302

ВСП"ТФК ТНТУ ім. І. Пулюя"

## **ПЕРСПЕКТИВА АВТОНОМНОГО ВТІЛЕННЯ ІДЕЙ В РЕАЛЬНІСТЬ З ДОПОМОГОЮ ЕЛЕКТРОННИХ ПРИСТРОЇВ**

Науковий керівник: Недошитко Л.М. викладач методист

Babiy D.

*Separate structural unit "Ternopil Vocational College" Ternopil Ivan Puluji  
National Technical University*

## **THE PERSPECTIVE OF AUTONOMOUS IMPLEMENTATION OF IDEAS INTO REALITY WITH THE HELP OF ELECTRONIC DEVICES**

Supervisor: Nedoshytko L.M.

Останніми роками в сучасному світі з'явилося багато новітніх технологій, які призначені для полегшення роботи, що дає можливість самовдосконалюватися винахідникам, наприклад 3-D принтинг.

У 1984 році Чарльз Халл, американський дослідник і засновник компанії 3D Systems, винайшов апарат для стереолітографії (SLA - Stereolithography Apparatus), завдяки якому з'явилася можливість друкувати 3D-об'єкти, моделі яких були попередньо спроектовані на комп'ютері.

3D-друк вже зараз є дуже перспективним. Вчені активно вдосконалюють існуючі технології 3D-друку, розробляють нові техніки та види матеріалів, знаходять нові сфери застосування. Багато хто називає 3D-друк технологією майбутнього, і не без підстави. Ця технологія може повністю трансформувати наш спосіб життя і змінити спосіб виробництва більшості речей. По суті, 3D-принтери - це маленькі і компактні, але справжні багатофункціональні фабрики. Тому майбутнє 3D-друку можна сміливо назвати успішним.

Майбутні перспективи 3D принтингу

- Будівництво. 3D друк будинків, або контурне будівництво, приваблює багатьох своєю футуристичністю та простотою.

- Електроніка . Перераховуючи перспективи 3D друку, цьому пункту слід приділити особливу увагу. В даний час активно проводяться дослідження властивостей графену та його застосування в адитивному виробництві.

- Автомобільна та аерокосмічна промисловість. Майбутнє 3D друку багато в чому ґрунтується на її здатності відтворювати практично будь-які елементи різної складності. У зв'язку з цим вже зараз 3D друк широко застосовується при розробці літаків, машин і супутників.

- Фармацевтична промисловість. Так-так, можете собі уявити. Майбутнє 3D

друку – у виготовленні таблеток та інших лікарських засобів.

- Харчова промисловість. 3D принтери для друку їжі поступово відвойовують простір у кафе та ресторанів.

- Медичне протезування. Дуже важливий напрямок в умовах сучасності, адже багато воєнних повертаються тяжко раненими а отже протези просто необхідні для подальшого життя військових.

3D-друк може здійснюватися різними способами і з використанням різних матеріалів, але в основі будь-якого з них лежить принцип пошарового створення (вирощування) твердого об'єкта.

Застосовуються дві принципові технології: Лазерна технологія

1. Лазерний друк: Ультрафіолетовий лазер засвічує рідкий фотополімер піксель за пікселем, перетворюючи його у міцний пластик.

2. Лазерне спікання: Лазер випалює контур майбутньої деталі в порошок легкоплавного пластику, який потім ствердіє.

3. Ламінування: Деталь формується з великої кількості шарів матеріалу, які накладаються один на одного та склеюються.

Струменева технологія:

1. Застигання матеріалу при охолодженні: Роздавальна голівка видавлює краплі розігрітого термопластика, які застигають на платформі, формуючи шари.

2. Полімеризація фотополімерного пластику: Пластик твердне під дією ультрафіолетової лампи.

3. Склеювання або спікання порошкоподібного матеріалу: Порошок склеюється клеєм зі спеціальної струменевої голівки.

Я вважаю що перспективи 3D принтингу можуть похитнути світ своїм вкладом і перевернути уявлення про такі прості речі як будівництво, харчова індустрія або навіть фармацевтика.

#### Література:

1. Інженер винахідник - [Електронний ресурс]. Режим доступу: <https://intboard.ua/pres-sluzhba/blog/3d-printer>

2. Перспективи 3D принтингу - [Електронний ресурс]. Режим доступу: <https://uk.wikipedia.org/wiki/3D>

3. Перспективи 3D принтингу - [Електронний ресурс]. Режим доступу: <https://3ddevice.com.ua/ru/faq-voprosy-i-otvety-o-3d-printerakh/budushchee-3d-pechati/>

4. Основні принципові технології -[Електронний ресурс]. Режим доступу: [https://uk.wikipedia.org/wiki/%D0%90%D0%B4%D0%B8%D1%82%D0%B8%D0%B2%D0%BD%D1%96\\_%D1%82%D0%B5%D1%85%D0%BD%D0%BE%D0%BB%D0%BE%D0%B3%D1%96%D1%97](https://uk.wikipedia.org/wiki/%D0%90%D0%B4%D0%B8%D1%82%D0%B8%D0%B2%D0%BD%D1%96_%D1%82%D0%B5%D1%85%D0%BD%D0%BE%D0%BB%D0%BE%D0%B3%D1%96%D1%97)

УДК 004.318

Гордієнко В. – ст. гр. ЕЛ-21-1<sub>ДУ</sub>

*Дніпровський державний технічний університет*

## **МІКРОПРОЦЕСОРНИЙ ПРИЛАД ДЛЯ ВИМІРЮВАННЯ КУТОВОЇ ШВИДКОСТІ ОБЕРТАННЯ ТІЛА НА ОСНОВІ ARDUINO**

Науковий керівник: к.п.н., доцент Гулеша О.М.

Gordienko V.

*Dniprovsk State Technical University (DSTU)*

## **ARDUINO-BASED MICROPROCESSOR DEVICE FOR MEASURING THE ANGULAR VELOCITY OF THE BODY**

Supervisor: Ph.D., Assoc. Prof. Huliesha O.

Ключові слова: мікропроцесорний пристрій, тахометр, датчика Холла

Keywords: microprocessor device, tachometer, Hall sensors

Вимірювальні прилади, які дозволяють встановити частоту обертання дисків, валів та інших деталей, які обертаються в тому або іншому агрегаті називають тахометрами. Це корисний інструмент для підрахунку обертів в хвилину колеса або за все що крутиться. Сучасні тахометри, засновані на різноманітних принципах: механічних, електричних, магнітних і т.п., які застосовувалися і застосовуються для вимірювання середніх значень швидкостей.

Робота присвячена розробці мікропроцесорного пристрою, що підраховує кількість обертів, які робить об'єкт, який досліджують, за певний проміжок часу і вивід отриманих результатів на дисплей. Роботу було поділено на дві частини. У першій частині основна увага приділялась розгляду принципів роботи тахометрів і способів їх інтеграції з об'єктом Arduino. Вивчення принципів роботи різних типів тахометрів дозволило зрозуміти, як вони функціонують. Універсальний об'єкт мережевої структури Arduino також важливий для розуміння того, як слід керувати роботою тахометра на базі датчика Холла. Для роботи Arduino використовувалась мова програмування C++.

Друга частина проекту присвячена інтеграції та підключенню тахометра на базі датчика Холла та дисплею к Arduino. На цьому етапі проекту проводилося вивчення та застосування принципу роботи датчику Холла, що має велике значення для розуміння принципів передачі даних з тахометра на дисплей пристрою. Правильний набір команд для оптичного тахометра має вирішальне значення для досягнення впевненості в тому, що дані на вірному шляху і передаються вірно. Розроблений пристрій може працювати при підключенні головної плати Arduino Nano за допомогою кабелю MicroUsb. На рисунку 1 представлено загальний вигляд розробленого пристрою.

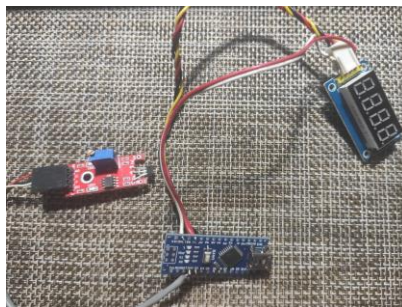


Рисунок 1 – Загальний вигляд розробленого пристрою

На рисунку 2 показано роботу тахометра в автономному режимі.

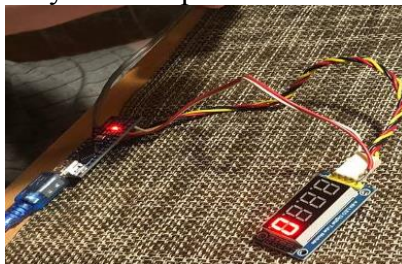


Рисунок 2 – Автономна робота тахометра

На рисунку 3 представлено практичне застосування розробленого тахометра, для прикладу було взято магніт, який обертається навколо датчика Холла.



Рисунок 3 – Практичне застосування розробленого тахометра

На рисунку 4 представлена зміна швидкості кругових обертів магнітом навколо датчика Холла.

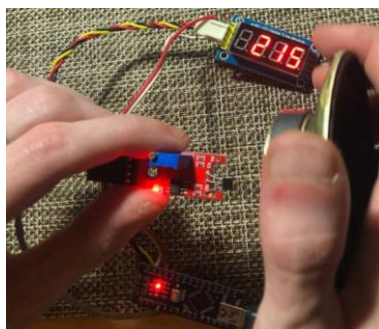


Рисунок 4 – Зміна швидкості кругових обертів магнітом навколо датчика Холла

Практична цінність отриманих у роботі висновків та пропозицій полягає у тому, що впровадження даної розробки, дозволить робити доволі точні заміри кількості обертів за певний проміжок часу. Також прилад можна використовувати в лабораторіях технічних навчальних закладів, для наочного супроводу тим, що стосуються вимірювань кутової швидкості і стробоскопічного ефекту.

УДК 621.326

Кулеба Ю.-ст. гр.ТР-302

ВСП «ТФК ТНТУ ім. Пулюя»

## **БОЙОВА СИСТЕМА УПРАВЛІННЯ ТАКТИЧНОЇ ЛАНКИ «КРОПИВА»**

Науковий керівник: Недошитко Л.М. викладач методист

Kuleba U.

*Separate structural unit "Ternopil Vocational Collage" Ternopil Ivan Puluj  
National Technical University*

## **COMBAT MANAGEMENT SYSTEM OF TACTICAL LINK "KROPYVA"**

Supervisor: Nedoshytko L.M.

Під час конфлікту на території України, де українські війська відстоюють свою територію від окупантів, зростає необхідність у використанні передових технологій для забезпечення успішного протистояння ворогу. Вже зараз у Збройних силах активно впроваджуються сучасні автоматизовані системи управління підрозділами, які пізніше будуть інтегровані в єдину автоматизовану систему управління Збройних сил для забезпечення більш ефективного керування військами.

Однією з таких систем є бойова система управління тактичного рівня "Кропива", яка успішно пройшла випробування в реальних бойових умовах. Вона призначена для автоматизації керівництва окремими завданнями на рівні батальйону, роти, взводу та окремої одиниці техніки. Система управління тактичного рівня "Кропива" - це програмне забезпечення для створення карт ситуаційної обстановки, яке в поєднанні з пристроями і приладами створює програмно-апаратний комплекс для збору, аналізу та обробки різноманітної інформації для розвідувальних підрозділів сухопутних військ. Цей комплекс призначений для планування роботи та орієнтування бойових розрахунків. Використовується різними підрозділами сухопутних військ ЗСУ, НГУ, ТРО (артилерія, бронетехніка, піхотні та розвідувальні підрозділи).

У сучасний час "Кропива" виявляється дуже ефективною, і саме тому її використовують 90–95% артилеристів. Завдяки розробці час розгортання артилерійської батареї зменшився в п'ятеро, час на поразку незапланованої цілі – практично втричі, а час на початок контрбатареїного вогню – у 10 разів, якщо порівняти зі старішими аналогами. Принцип роботи "Кропиви" полягає в тому, що розвідка та інші бійці вводять координати ворожої цілі у спеціальний додаток на Android. Ці дані надходять до найближчої артбатареї, яка виконує удар.

Раніше передача координат цілей відбувалася через рації. Артилеристи проводили час за столом, використовуючи лінійку, планшкетку, калькулятор і витрачали на це 15–20 хвилин. Тепер обчислення відбувається автоматично, що значно прискорює виконання завдання. З часом функціональність додатку розширилася не лише для артилеристів. Він щоденно оновлює карту фронту, дозволяючи військовим визначати розташування ворога та власних військ, обмінюватися розвідданими та комунікувати з командним пунктом. У додатку також є навігатор, карта з точними висотами і низинами, відстань між об'єктами, а також обчислення дальнобійності гармати до цілі.

Важливо зазначити, що це не кінцева версія додатку, і він постійно оновлюється, стаючи ще зручнішим та простішим у використанні, що в свою чергу сприяє прискоренню нашої перемоги.



УДК 004.318

Прасков'їна І. – ст. гр. ЕЛ-21-1<sub>ДУ</sub>

*Дніпровський державний технічний університет*

## **МІКРОПРОЦЕСОРНИЙ ПРИСТРІЙ АВТОМАТИЧНОЇ РЕЄСТРАЦІЇ ГЕОГРАФІЧНИХ КООРДИНАТ РУХОМИХ ОБ'ЄКТІВ**

Науковий керівник: к.п.н., доцент Гулєша О.М.

Praskov'ina I.

*Dniprovsk State Technical University (DSTU)*

## **MICROPROCESSOR DEVICE FOR AUTOMATIC REGISTRATION OF GEOGRAPHIC COORDINATES OF MOVING OBJECTS**

Supervisor: Ph.D., Assoc. Prof. Huliesha O.

Ключові слова: мікропроцесорний пристрій, GPS-трекер

Keywords: microprocessor device, GPS-tracker

Інтенсивний розвиток мікроелектронної промисловості в Україні та світі дає можливість реалізувати на практиці такі розробки, які раніше можливі були лише теоретично. В останні роки спостерігається зростання інтересу до інформаційних систем контролю у реальному часі місцеположення рухомих об'єктів для вирішення задач у галузях транспортної логістики, безпеки руху транспорту, автоматизованих систем керування транспортом, безпілотних літальних апаратів, тощо.

В теперішній час, вітчизняна та іноземна мікроелектронна промисловість має можливість випускати компактні та недорогі електронні модулі з високим ступенем інтеграції. Це дозволяє доволі просто реалізувати подібну систему із застосуванням глобальних навігаційних супутникових систем, а її архітектура та функціонал можуть бути гнучкими та відповідати різним вимогам, в залежності від поставлених задач, які вона повинна вирішувати. Задача побудови системи моніторингу місцеположення рухомих об'єктів за допомогою супутникових навігаційних систем представляється актуальною.

Для визначення координат рухомого об'єкту у роботі використовувалася найбільш поширена та розвинена навігаційна супутникова система GPS. Повноцінна експлуатація системи GPS в сьогоdnішньому вигляді почалася з 1995 року. На даний момент в роботі знаходяться 28 супутників, рівномірно розподілених по орбітах з висотою 20 тисяч 350 км. Кожен супутник системи GPS безперервно генерує радіохвилі двох частот  $L1 = 1575.42$  МГц і  $L2 = 1227.60$  МГц. З 1 травня 2000 року відмінено режим так званого селективного доступу — похибки, яка штучно вносилася в супутникові сигнали для неточної роботи цивільних GPS-приймачів.

Систему, що розроблялась можна представити у вигляді структурної схеми (рис. 1). Основним її елементом є GPS-трекер, який приймає сигнал від супутників, обробляє їх та передає по мережі GSM/GPRS та Інтернет на серверну частину. У свою чергу, серверна частина зберігає отримані від трекеру дані у базі даних, та, за допомогою серверів Google Maps, візуалізує у реальному часі ці отримані дані у вигляді траєкторії, по якій рухається сам GPS-трекер.

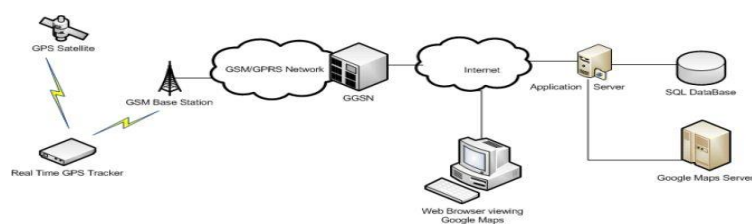


Рисунок 1 – Структурна схема системи

В процесі розробки прототипу GPS-трекера визначено архітектуру проектованої системи, що складається з набору даних, системи-передавача, системи-приймача, технології бездротового з'єднання. Обрано апаратне забезпечення обох підсистем, засноване на платформі Arduino (на платах Arduino Nano і сумісних з ними електронних модулях). Створено прототип (рис. 2) системи, який представляє собою спрощену версію GPS-трекера (він здатний працювати автономно), обрані компоненти і схема визначені як найбільш підходящі під рішення задачі, протестовані всі необхідні функції, доведена їх працездатність. Також написана і задіяна модифікація тестової програми, що дозволяє прототипу приймати дані із супутників і передавати їх оператору. З її допомогою трекер був протестований в реальних умовах.

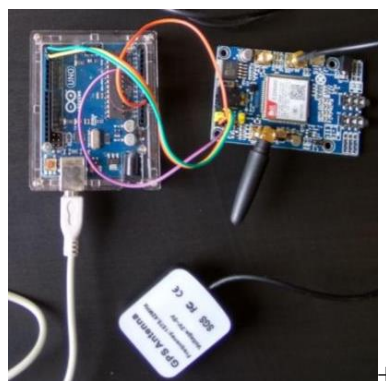


Рисунок 2.11 – Зовнішній вигляд прототипу пристрою

Основним елементом системи є GPS-трекер, який приймає сигнал від супутників, обробляє їх та передає по мережі GSM/GPRS та Інтернет на серверну частину. У свою чергу, серверна частина зберігає отримані від трекера дані у базі даних, та, за допомогою серверів Google Maps, візуалізує у реальному часі ці отримані дані у вигляді траєкторії, по якій рухається сам GPS-трекер.

Таким чином, процес розробки запропонованої інформаційної системи складався з двох етапів: розробка пристрою GPS-трекера та розробка програмного коду серверної частини системи.

Було розроблено програмні алгоритми, що дозволяють отримувати дані з навігаційного приймача та відправляти їх на сервер за допомогою GSM-приймопередавача, який працює в режимі GPRS. Сервер, в свою чергу, відображає отримані дані у вигляді треку на електронних мапах. Досліджено особливості процесу передачі даних між пристроями за допомогою GSM модему та протоколу HTTP. Особливо важливе місце у цьому займає правильне налаштування модему.

Слід відмітити, що розроблена система реалізує лише базовий функціонал та потребує подальшого розвитку в залежності від вимог, які можуть бути висунені до неї. Найпростіший GPS трекер, що володіє базовими функціями створити технічно просто і це зажадає мінімальних матеріальних затрат. Але, при цьому, для реалізації повного апаратного комплексу, буде потрібна велика кількість коштів.

УДК 681.518.3

Сайфулліна М.–ст. гр. ЕІз-01б

*Класичний фаховий коледж Сумського державного університету*

## **СПОСОБИ ВИЗНАЧЕННЯ СОНЯЧНОЇ РАДІАЦІЇ НА ФОТОЕЛЕКТРИЧНИХ СТАНЦІЯХ**

Науковий керівник: к.ф.-м.н., викладач Гричановська Т. М.

Saifullina M.

*Classical Vocational College of Sumy State University*

## **METHODS OF DETERMINING SOLAR RADIATION AT PHOTOELECTRIC PLANTS**

Supervisor: PhD, teacher Hrychanovska T.M.

Ключові слова: СОНЯЧНА РАДІАЦІЯ, ВИМІРЮВАННЯ

Keywords: SOLAR RADIATION, MEASUREMENT

З метою забезпечення прибуткової діяльності сонячних електростанцій, необхідно ретельно і системно вимірювати сонячне опромінення в місцях їх розташування. Відповідну до потреб інформацію про опромінення можна отримати шляхом проведення безпосередніх вимірювань за допомогою приладів і, одночасно, скориставшись глобальними інтернет-ресурсами, доступ до яких дозволяє об'єктивно оцінити рівень сонячної радіації у визначеному місці.

Прикладом онлайн-платформи, яка для аналізу виходу корисної енергії надає дані сонячних вимірювань у низці країн, є Глобальний сонячний атлас [1]. Також, Європейським Союзом використовується фотоелектрична геоінформаційна система (PVGIS) – так звана Сонячна база даних, яка є частиною діяльності SOLAREC [2] щодо впровадження відновлюваної енергії в ЄС як довгострокового джерела енергії. Система забезпечує інвентаризацію ресурсів сонячної енергії на основі карти та оцінку виробництва електроенергії фотоелектричними електростанціями [3]. PVGIS надає інформацію про сонячне випромінювання та продуктивність фотоелектричної системи для будь-якої точки нашої планети. При проведенні безпосередніх вимірювань сонячної радіації, обґрунтовано обрати прилади допоможе їх специфікація та класифікація ISO 9060 Сонячна Енергія. В нашій державі діє ДСТУ ISO 9060:2008 Енергія сонячна. Технічні характеристики та класифікація приладів для вимірювання півсферичного й прямого сонячного випромінювання (ISO 9060:1990, IDT) [4]. Так, для вимірювання загальної кількості випромінювання, отриманого зверху горизонтальною поверхнею використовується піранометр (горизонтальний), тоді як для визначення дифузного горизонтального опромінення доцільно використовувати піранометр із тіньовою кулею (тіньовим кільцем), встановлений у сонцетрекери, або обертовий тіньовий іррадіометр.

1. <https://globalsolaratlas.info/map?c=11.523088,8.173828,3&s=-12.897489,67.821002&m=site>
2. <https://cordis.europa.eu/project/id/1974>
3. [https://joint-research-centre.ec.europa.eu/photovoltaic-geographical-information-system-pvgis\\_en](https://joint-research-centre.ec.europa.eu/photovoltaic-geographical-information-system-pvgis_en)
4. [https://online.budstandart.com/ua/catalog/doc-page?id\\_doc=59486](https://online.budstandart.com/ua/catalog/doc-page?id_doc=59486)

УДК 621.326

Українець А.-ст. гр.ТР-302

ВСП "ТФК ТНТУ ім. І. Пулюя"

## КОМП'ЮТЕРНА СИСТЕМА ДЛЯ ПЕРЕТВОРЕННЯ ЖЕСТИВ У ТЕКСТОВІ ТА ЗВУКОВІ ПОВІДОМЛЕННЯ

Науковий керівник: Недошитко Л.М. викладач методист

Ukrainets A.

*Separate structural unit "Ternopil Vocational College" Ternopil Ivan Puluj  
National Technical University*

## COMPUTER SYSTEM FOR CONVERTING GESTURES IN TEXT AND AUDIO MESSAGES

Supervisor: Nedoshytko L.M

У сучасному світі спілкування між людьми має вирішальне значення. Мова жестів поширена в усьому світі, але вона може створювати перешкоди під час розмови. Сьогодні більше 5% населення світу стикається з втратою слуху. За прогнозами, до 2050 року ця проблема торкнеться майже 2,5 мільярда людей у різній мірі, а щонайменше 700 мільйонів осіб будуть потребувати реабілітаційних послуг у зв'язку з втратою слуху. Більш ніж 70 мільйонів людей по всьому світу активно використовують різні мови жестів.

В Україні згідно із різними даними налічується понад 120 тис. людей із порушенням слуху – глухих, які у повсякденному житті спілкуються жестовою мовою.

Слід зазначити, що люди із вадами слуху використовують знакову мову спілкування. У сучасному світі існує декілька знакових систем спілкування для глухих:

- жестова мова – повноцінна знакова система й один із трьох засобів комунікації людей із вадами слуху;
- калькуюча жестова мова – будується на основі граматики розмовної мови;
- дактильна азбука – кожен жест відповідає буквам алфавіту;

Наявні системи перетворення мови жестів у текст дозволяють перетворювати жестову мову на письмовий текст, дозволяючи людям з обмеженими можливостями спілкуватися з іншими без потреби в додатковому обладнанні чи перекладачах. Окрім того, такі системи дозволяють використовувати жестову мову в інтернеті, електронній пошті та інших сферах життя, які потребують письмового спілкування.

Система Enable Talk відноситься до галузі електроніки, зокрема до систем збору даних про рух рук і їх інтерпретації. Його можна використовувати як засіб керування маніпулятором шляхом формування опису руху в деякій знаковій системі (рис. 1).

Аналогом пристрою є CyberGlove, в якій дані надходять від багатьох датчиків, розміщених на рукавичці. Однак, всі ці датчики збирають дані лише про положення пальців, долоні і кисті, що лише дозволяє позиціонувати елементи руки відносно один одного. У CyberGlove також реалізований модуль бездротової передачі даних через WiFi і Bluetooth.

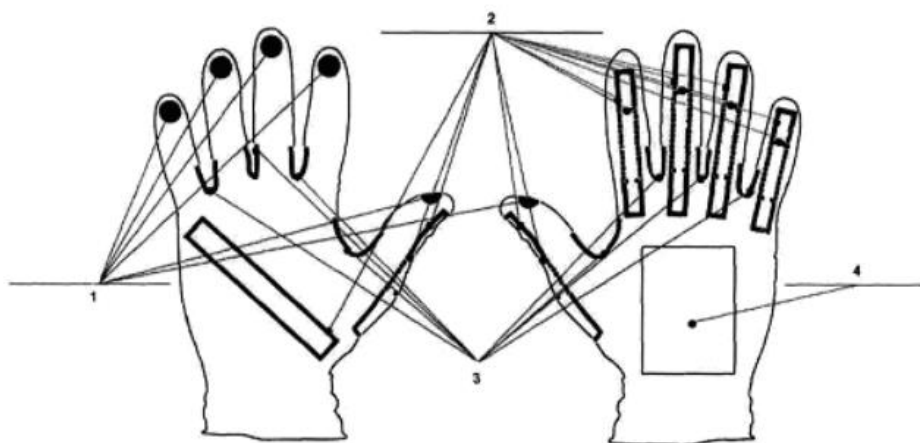


Рис. 1 - Будова печатки Системи Enable Talk , де: 1 - датчики контакту подушечок пальців; 2 - датчики згинання; 3 - датчики контакту; 4 – контролер.

Однак, на відміну від CyberGlove, Система Enable Talk збирає та аналізує дані не тільки про взаємне розташування елементів руки відносно один одного, а й про положення всієї руки в просторі, що є необхідною умовою розпізнавання жестової мови. Система Enable Talk є не тільки апаратним, але і програмним рішенням, представляючи можливість інтерпретувати дані, що надходять в знакову систему (жестова мова), на відміну від CyberGlove. Також слід зазначити, що Система Enable Talk адаптована для роботи на мобільних пристроях (такими як смартфон, планшет, тощо), що значно розширює можливості для її використання і відповідно її цінність для користувача.

Пальці рукавички оснащені датчиками згинання і коли користувач згинає пальці, ці датчики розпізнають положення пальців і жест, який робить людина. Також на рукавиці знаходиться мікроконтролер та інші контрольні датчики, які допомагають визначити положення руки у просторі. Всі дані передаються через Bluetooth на мобільний телефон або комп'ютерний пристрій, де жест розпізнається та перетворюється на звук.

Отже, комп'ютерна система для перетворення жестів у текстові та звукові повідомлення є потужним інструментом, що полегшують спілкування людей з інвалідністю та розширюють можливості для взаємодії та інтеграції в суспільство.

#### Література:

1. Веб-сайт Всесвітньої організації охорони здоров'я (WHO) – [Електронний ресурс]. Режим доступу: <https://www.who.int/news-room/fact-sheets/detail/deafness-and-hearing-loss>
2. Електронний архів Київського політехнічного інституту – [Електронний ресурс]. Режим доступу: <https://ela.kpi.ua/server/api/core/bitstreams/e5f818f4-bec7-4098-aecc-7aa85ffcb9a8/content>
3. Стаття з технічного журналу “Vernadsky Journals” – [Електронний ресурс]. Режим доступу: [https://www.tech.vernadskyjournals.in.ua/journals/2021/6\\_2021/7.pdf](https://www.tech.vernadskyjournals.in.ua/journals/2021/6_2021/7.pdf)
4. Стаття на порталі “Українська мода” – [Електронний ресурс]. Режим доступу: <https://uamodna.com/articles/ukrainian-invention-is-one-of-the-best-in-2012/>
5. Стаття на порталі “Українські патенти” – [Електронний ресурс]. Режим доступу: <https://uapatents.com/9-86748-sistema-enable-talk-inejtbl-tolk.html>

УДК 621.326

Хоменко В.-ст. гр.ТР-302

ВСП"ТФК ТНТУ ім. І. Пулюя"

## SPOTMINI РОБОТ СОБАКА

Науковий керівник: Недошитко Л.М. викладач методист

Khomenko V.

*Separate structural unit "Ternopil Vocational College" Ternopil Ivan Puluj  
National Technical University*

## SPOTMINI ROBOT DOG

Supervisor: Nedoshytko L.M.

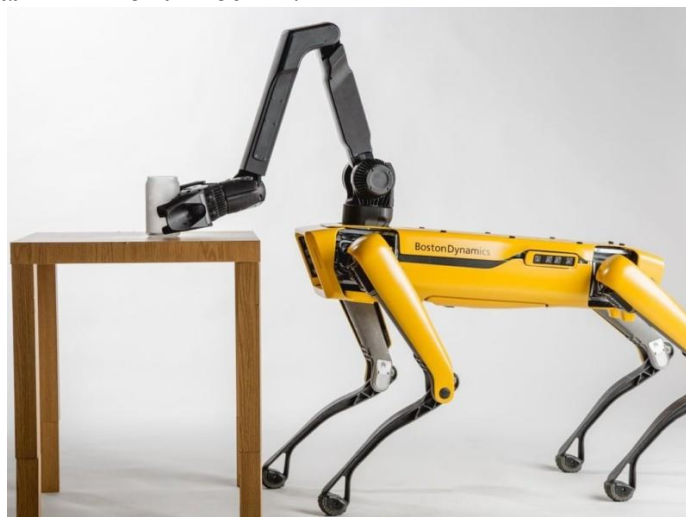
SpotMini, найтихіший робот у світі, може стати надзвичайно корисним у повсякденному житті. Ця роботизована собака виконує завдання, які можуть бути важкими для людей, спрощуючи їхнє життя.

Одна з головних переваг SpotMini - його здатність піднімати вантаж до 14 кілограмів та самостійно вставати, якщо випаде. Робот може працювати в широкому діапазоні температур, від 20 градусів морозу до 45 градусів тепла. Використовуючи камери, він уникне перешкод і освітлить дорогу завдяки ліхтарику.

Нещодавно SpotMini отримав корисний аксесуар - "руку", яка розширює його можливості. Він може відкривати двері, перемикати рубильник, перетягувати важкі предмети та навіть грати та малювати. Інженери розробили SpotMini з урахуванням не лише практичних завдань, але й розваг, таких як гра з іншими роботами або стрибання через скакалку.

Однією з унікальних особливостей SpotMini є його здатність розмовляти з британським акцентом, завдяки вбудованому штучному інтелекту. Робот може не лише спілкуватися, але й допомагати у повсякденних справах завдяки своїм інтелектуальним здібностям. Він аналізує інформацію, робить рекомендації, виконує завдання і відповідає на запитання, щоб спростити ваше життя.

За допомогою SpotMini можна зробити вашу рутину легшою та цікавішою. Він може служити не лише як розважальний компаньйон, але й як корисний помічник, завдяки своїм унікальним можливостям.



УДК 004.2

Юрик Ю. – ст. гр. РВ-21

*Тернопільський національний технічний університет імені Івана Пулюя*

## **РОЛЬ ТА ЗНАЧЕННЯ ПРИНЦИПІВ АРХІТЕКТУРИ КОМП'ЮТЕРІВ**

Науковий керівник: к.т.н., доцент. Хвостівська Л.В.

Yuryk Yu.

*Ternopil Ivan Puluj National Technical University*

## **THE ROLE AND SIGNIFICANCE OF THE PRINCIPLES OF COMPUTER ARCHITECTURE**

Supervisor: PhD, Assoc. Prof. Khvostivska Liliia

Ключові слова: техніка, технічний розвиток, комп'ютер, архітектура комп'ютерів  
Keywords: technique, technical development, computer, computer architecture

Аналізуючи роль та значення технічного розвитку сучасних підприємств та організацій різних сфер діяльності потрібно зауважити, що жодне з них не може ефективно розвиватися без оновлення технічної бази, тобто заміни старої техніки на нову більш прогресивну. Це дозволить підприємствам не тільки виживати в теперішній складній економічній ситуації, але й оцінити свої потенційні можливості щодо їх подальшого розвитку.

Оновлення технічної бази, тобто оновлення комп'ютерів на пряму пов'язано із їх архітектурою, яка у свою чергу, базується на відповідних принципах. Реалізація останніх повинна відбуватися із врахуванням швидкості змін, які відбуваються в сфері всіх трансформаційних процесів, зокрема цифровізації та комп'ютеризації. До основних принципів, які визначають сучасну архітектуру комп'ютерів належать наступні:

- принцип адресності, який дає можливість використання різних змінних в програмуванні;
- принцип багатоваріантності, який дозволяє використовувати подвійну систему розрахунків в обчислювальних машинах;
- принцип програмного управління, який базується на здійсненні управлінського контролю як програмного забезпечення, так і роботи комп'ютерів;
- принцип неперервності, суть якого полягає у можливості умовного переходу в процесі виконання певної програми;
- принцип однорідності пам'яті, який полягає в тому, що всі програми можуть зберігатися в одному і тому самому запам'ятовуючому пристрої;
- принцип складності, який дозволяє розглядати будову комп'ютера за допомогою окремих модулів, що виконують певні функції.

З важливістю принципів можна погоджуватися і не погоджуватися, але всі вони дозволяють розглядати процеси, що відбуваються в сфері технічного забезпечення з точки зору комплексного підходу.

Секція:

**Інформаційні технології**

УДК 621.326

Болож О. – ст. гр. СНМ-61

*Тернопільський національний технічний університет імені Івана Пулюя*

## **ХАРАКТЕРИСТИКИ ЕФЕКТИВНОСТІ ТА МАСШТАБОВАНOSTI FULL-STACK ЗАСТОСУНКІВ**

Науковий керівник: к.т.н., Боднарчук І.

Bolozh O.

*Ternopil Ivan Pul'uj National Technical University*

## **EFFICIENCY AND SCALABILITY CHARACTERISTICS OF FULL-STACK APPLICATIONS**

Supervisor: Ph. D. Bodnarchuk I.

Ключові слова: full-stack, ефективність, масштабованість

Keywords: full-stack, efficiency, scalability

Ефективність є комплексною характеристикою, що визначає здатність програмного забезпечення виконувати необхідний функціонал з мінімальними витратами ресурсів і часу [1]. Вона залежить від багатьох чинників: вибору оптимальної архітектури, сучасних фреймворків і бібліотек, якості коду, можливостей масштабування та розширення функціоналу.

До ключових кількісних показників ефективності відносять: швидкість роботи системи та окремих сервісів, час відгуку на запити користувачів, пропускну здатність при високих навантаженнях, вартість розробки та підтримки, собівартість внесення змін та додавання нового функціоналу. Серед якісних показників – зручність використання з точки зору кінцевих користувачів, можливості інтеграції з іншими системами, відповідність сучасним стандартам і тенденціям розвитку галузі.

Ефективність full-stack застосунку необхідно оцінювати на всіх рівнях: окремих компонентів і сервісів, підсистем та модулів, загальної архітектури та інфраструктури, бізнес-процесів та всієї системи в цілому. Комплексний підхід дозволяє виявити слабкі місця на кожному рівні та ефективно спрямувати зусилля на оптимізацію.

Масштабованість характеризує здатність системи стабільно функціонувати при значному зростанні навантаження кількості користувачів, трафіку, обсягів даних [2]. Це надзвичайно важлива властивість сучасних високонавантажених застосунків. Масштабованість досягається гнучкою архітектурою, використанням хмарних обчислень та сервісів автоматичного масштабування, механізмами кешування та балансування навантаження, асинхронною та паралельною обробкою запитів.

Оцінити масштабованість можна за результатами навантажувального та стрес-тестування системи в умовах зростаючих навантажень. Аналізують такі показники: стабільність роботи сервісів, час відгуку на запити, відсоток помилок та відмов, використання ресурсів (процесор, пам'ять, мережа). Тестування дозволяє виявити "вузькі місця" архітектури та скоригувати її.



Отже, аналіз ефективності та масштабованості є важливим етапом оцінки якості та оптимізації full-stack застосунків. Він базується на кількісних та якісних метриках, вимірюваних на всіх рівнях системи під час функціонального та навантажувального тестування. Комплексний підхід дозволяє виявити недоліки архітектури та спрямувати зусилля на їх усунення.

### Література

1. Efficiency - Maximizing Software Performance [Електронний ресурс] // Reintech – Режим доступу до ресурсу: <https://reintech.io/terms/category/efficiency-software-development/>.
2. Definition of Scalability [Електронний ресурс] // Gartner – Режим доступу до ресурсу: <https://www.gartner.com/en/information-technology/glossary/scalability/>.

УДК 621.326

Болож О. – ст. гр. СНМ-61

*Тернопільський національний технічний університет імені Івана Пулюя*

## ЗАСТОСУВАННЯ ПРАКТИК DEVOPS В РОЗРОБЦІ FULL-STACK ЗАСТОСУНКІВ

Науковий керівник: к.т.н., Боднарчук І.

Bolozh O.

*Ternopil Ivan Puluj National Technical University*

## APPLICATION OF DEVOPS PRACTICES IN FULL-STACK APPLICATION DEVELOPMENT

Supervisor: Ph. D. Bodnarchuk I.

Ключові слова: full-stack, DevOps, автоматизація

Keywords: full-stack, DevOps, automation

DevOps – це культура та практика інженерії програмного забезпечення, яка має на меті об'єднати розробку програмного забезпечення (Dev) та його експлуатацію (Ops). DevOps націлений на скорочення циклів розробки, збільшення частоти розгортання, підвищення надійності випусків у тісному зв'язку з бізнес-цілями. [1]

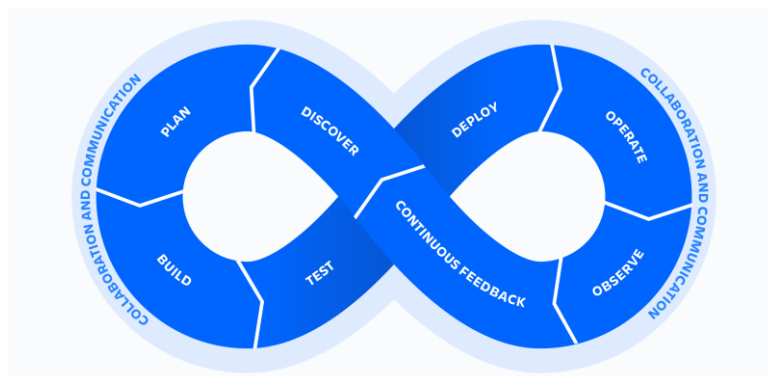


Рисунок 1 – Життєвий цикл DevOps (Atlassian)

DevOps включає в себе низку концепцій, серед яких: автоматизація, контейнеризація, моніторинг та CI/CD. Автоматизація сприяє мінімізації помилок, пов'язаних з людським фактором, та суттєвому скороченню часу розробки. Контейнеризація дозволяє ізолювати програмні рішення та їх залежності, забезпечуючи консистентність між середовищами розробки та виробництва. Моніторинг надає розуміння поведінки системи, забезпечуючи можливість ідентифікувати та локалізувати помилки на різних рівнях, від системних збоїв до помилок у бізнес-логіці. CI/CD дозволяє автоматизувати процеси збірки, тестування та розгортання.

У full-stack розробці DevOps застосовується на різних рівнях. На рівні фронтенду DevOps сприяє оптимізації та автоматизації процесів тестування інтерфейсу користувача, збирання та стиснення статичних ресурсів, забезпечуючи високу якість та продуктивність користувацького досвіду. На рівні бекенду DevOps охоплює автоматизацію збірки, контроль версій та моніторинг роботи серверів та баз даних. В контексті інфраструктури DevOps використовується для автоматизації розгортання та налаштування інфраструктурних компонентів, забезпечуючи високу доступність, стійкість та ефективність використання ресурсів.

Отже, впровадження практик DevOps у розробку full-stack застосунків сприяє скороченню часу до випуску на ринок, підвищенню якості розроблюваних застосунків та суттєвому покращенню процесів розробки загалом. Крім того, це зменшує ризики відмов у продуктовому середовищі та забезпечує масштабованість для подальшого розвитку бізнес процесів.

### **Література**

1. DevOps [Електронний ресурс] // Wikiversity – Режим доступу до ресурсу: <https://en.wikiversity.org/wiki/DevOps/>
2. What is DevOps? [Електронний ресурс] // Atlassian – Режим доступу до ресурсу: <https://www.atlassian.com/devops/>

УДК 004.056.5

Букатка С. – ст. гр. СБс-42

*Тернопільський національний технічний університет ім. І. Пулюя*

## **THE ROLE OF VIRTUAL PRIVATE NETWORKS (VPNS) IN THE MODERN DIGITAL WORLD**

Науковий керівник: к.філол.н., доцент Боднар О.І.

Bukatka S.

*Ternopil Ivan Puluj National Technical University*

## **THE ROLE OF VIRTUAL PRIVATE NETWORKS (VPNS) IN THE MODERN DIGITAL WORLD**

Supervisor: PhD in Philology, Assoc. Prof. Bodnar O.I.

Keywords: virtual private network, device, protection, secure, access.

A virtual private network (VPN) is a mechanism for creating a secure connection between a computing device and a computer network, or between two networks, using an insecure communication medium such as the public Internet. [1]

The basic idea is to create an encrypted tunnel connection between the user's device and a VPN server located in another location. When a user connects to a VPN, their data is encrypted before it is sent over the Internet. After that, the encrypted traffic passes through the VPN server, where it is decrypted and sent to its final destination, be it a website, email server, or other online resource.

Virtual private networks have become an essential tool for both corporate environments and ordinary Internet users. Here are some aspects of their role:

— Protection against data interception. VPNs encrypt the information transmitted between the user and the Internet. This prevents sensitive data such as passwords, financial information, etc. from being intercepted, even if the connection is over untrusted networks such as public Wi-Fi hotspots.

— Ensuring privacy. VPNs hide the user's IP address by replacing it with the IP address of the VPN server. This makes it harder for third parties, such as advertising companies or intruders, to monitor your online activity and identify you. [2]

— Bypassing blocking and censorship. In countries with restricted Internet access or in organizations with limited access to certain web resources, VPNs can bypass these restrictions, allowing users to access the entire network.

— Secure access to corporate networks. For enterprises, VPNs are an important means of ensuring security and protecting sensitive information during remote work access. They allow employees to connect to corporate networks over the Internet without exposing company data to the risk of attack.

— Ensuring the security of mobile devices. Using a VPN on mobile devices allows you to protect user data even when connecting to untrusted networks, which is especially important in a world where mobility has become a standard.

There are advantages and disadvantages to using virtual private networks (VPNs), which are outlined below. [3]

Advantages of VPNs:

- Traffic protection: a VPN encrypts your data, which helps to prevent information from being intercepted by intruders.
- Ensuring online privacy: using a VPN helps to hide your real IP address and keep you private.
- Change your IP address: users can mask their IP address, which allows you to bypass restrictions and censorship.
- Protection in countries with strict government controls: VPN helps you bypass restrictions that may be imposed by your provider or government.
- Prevents bandwidth restrictions: using a VPN allows you to get a better internet experience.

Disadvantages of VPNs:

- Slower Internet: using a VPN can result in slower connection speeds because data has to be encrypted and routed through a remote server.
  - Some VPN services are not secure: not all VPN providers are reliable. Some free VPNs may collect user data and display annoying ads.
  - Subscription costs: premium VPN services cost money.
  - Incompatibility with certain devices: some VPNs may not support all devices.
  - Does not protect against voluntary disclosure of personal information: it's important to remember that a VPN doesn't protect you from sharing personal information on social media.
- Below are five of the most popular and reliable VPN providers that are widely recognized for their security and quality of service:
- ExpressVPN. ExpressVPN is known for its speed and reliability. They have a wide network of servers in many countries, as well as strong cryptographic security and a zero-logging policy.
  - NordVPN. NordVPN is also a popular choice due to its high security standards, wide server selection, and ability to bypass geo-blocking. They also offer binary protection, which provides double encryption.
  - CyberGhost. This VPN provider is known for its ease of use and wide selection of servers in more than 90 countries. CyberGhost also has strong encryption protocols and a zero-logging policy.
  - Surfshark. Surfshark stands out for its affordable price and the ability to connect to many devices simultaneously. They also offer strong security and connection speeds.
  - ProtonVPN. ProtonVPN is known for its strong focus on privacy and security. They have advanced privacy protection features such as Secure Core, which routes your traffic through safe countries, as well as a zero-logging policy.

VPNs certainly play a key role in ensuring the privacy and security of virtual connections, and their use is recommended for all users who want to protect their data and personal information while online.

**Список використаних джерел:**

1. Contributors to Wikimedia projects. Virtual private network - Wikipedia. Wikipedia, the free encyclopedia. [https://en.wikipedia.org/wiki/Virtual\\_private\\_network](https://en.wikipedia.org/wiki/Virtual_private_network).
2. 5 Reasons to Use a VPN. CNET. <https://www.cnet.com/tech/services-and-software/5-reasons-to-use-a-vpn/>.
3. Benefits of using a VPN in 2024 - Surfshark. Surfshark. <https://surfshark.com/blog/benefits-of-vpn>.

УДК 004.928

Вівчар О.– ст. гр. СНнм-61

*Тернопільський національний технічний університет імені Івана Пулюя*

## **ВПРОВАДЖЕННЯ НЕЙРОННИХ СИСТЕМ В АСУ**

Науковий керівник – канд. тех. наук, доц. Боднарчук І. О.

Vivchar O.

*Ternopil Ivan Puluj National Technical University*

## **IMPLEMENTATION OF NEURON SYSTEMS IN ASU**

Supervisor: Ph.D., Assoc. Prof. Bodnarchuk I.O.

Ключові слова: АСУ, нейронні мережі, ПІД.

Key words: ACS, neural networks, PID.

Використання нейронних мереж у системі автоматизованого управління (АСУ) є важливим кроком у напрямку підвищення ефективності, надійності та адаптивності систем управління. Нейронні мережі, здатні до аналізу складних даних та прийняття рішень у реальному часі, відкривають нові можливості для оптимізації різноманітних процесів та забезпечують автоматизоване керування, яке може адаптуватися до змінних умов та забезпечити стійке функціонування системи в різних ситуаціях. В ході навчання вводимо дані для нейронної мережі, використовуючи які, вона матиме змогу самостійно підбирати найкращі значення коефіцієнтів для оптимальної роботи системи.

Нейронні мережі можуть використовуватися для оптимізації процесів управління шляхом аналізу великих обсягів даних та виявлення взаємозв'язків, які можуть залишатися непоміченими людськими операторами (див. рисунок 1). Це дозволяє підвищити продуктивність та знизити витрати на управління, сприяючи більш ефективному використанню ресурсів та зменшенню втрат. Наприклад, у виробничих системах нейронні мережі можуть використовуватися для прогнозування попиту на продукцію та оптимізації виробничих процесів для відповіді на цей попит, що сприяє зниженню витрат і підвищенню прибутковості[3].

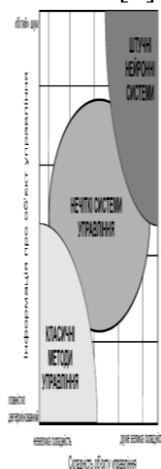


Рисунок 1- Сфери найбільш ефективного застосування сучасних технологій управління.

Нейронні мережі можуть бути використані для передбачення виникнення несправностей або аварійних ситуацій на основі аналізу даних з сенсорів та інших джерел[1]. Це дозволяє вчасно виявляти потенційні проблеми та уникати серйозних збоїв у системі, забезпечуючи стабільну роботу системи управління. Навіть у складних та змінних середовищах, де традиційні методи контролю можуть бути менш ефективними, нейронні мережі можуть виявляти несправності та вчасно реагувати на них, забезпечуючи безперервну роботу системи.

Нейронні мережі можуть навчатися на основі нових даних та адаптуватися до змін у вхідних параметрах або умовах роботи системи. Це робить їх ідеальним інструментом для систем управління, які повинні працювати в змінних умовах або реагувати на непередбачені події. Будучи здатними до навчання на великій кількості даних, нейронні мережі можуть постійно покращувати свою точність та ефективність, що дозволяє системам АСУ адаптуватися до змін в реальному часі. Використання нейронних мереж у системах автоматизованого керування відкриває широкі перспективи для покращення ефективності, надійності та адаптивності таких систем[2]. Інтеграція цих технологій може значно підвищити рівень автоматизації та забезпечити більш гнучке та ефективне управління різноманітними процесами, що відповідає вимогам сучасного промислового виробництва та розвитку індустрії 4.0.

### Література

1. Пастух О. використання нейронних мереж для забезпечення ефективності діяльності промислових підприємств у процесі їх інтернаціоналізації / Олег Пастух, Ірина Крамар, Олександр Чернух // Галицький економічний вісник. — Т. : ТНТУ, 2019. — Том 58. — № 3. — С. 121–129. — (Економіка та управління підприємством).
2. Сорока К.О. Харків, ХНАМГ. Теорія автоматичного керування. Навчальний посібник (для студентів спеціальності 7.092202 “Електричний транспорт”), 2006.
3. Дранишников Л.В., Інтелектуальні методи в управлінні: навчальний посібник / Л. В. Дранишников. — Кам'янське: ДДТУ, 2018.
4. Astrom K. I. Advanced PID Control / K. I. Astrom, T. Hagglund. – USA, ISA (The Instrumentation Systems And Automation Society), 2006.

УДК 621.326

Держко З. – ст. гр. ФЕІ-12

*Львівський національний університет імені Івана Франка*

## **ПОРІВНЯННЯ МОЖЛИВОСТЕЙ МОВ ПРОГРАМУВАННЯ OBJECT PASCAL (DELPHI) І C++**

Науковий керівник: к. т. н., доцент Хвищун І. О.

Zakhar Derzhko

*Ivan Franko National University of Lviv*

## **COMPARISON OF THE POSSIBILITIES OF PROGRAMMING LANGUAGES OBJECT PASCAL (DELPHI) AND C++**

Supervisor: Ivan Khvyshchun

Ключові слова: мова програмування, технологія ООП, технологія структурного програмування.  
Keywords: programming language, OOP technology, structural programming technology.

У доповіді подано результати порівняльного аналізу двох популярних мов програмування, з погляду їхнього використання, як для вивчення початківцями основ програмування, так і з погляду розробки програмних проєктів. Обидві мови програмування належать до категорії гібридних мов, оскільки вони дозволяють розробляти програмні проєкти, використовуючи як структурну, так і об'єктно-орієнтовану технологію програмування. В основу мови Delphi покладено синтаксис мови Pascal, яку було розроблено як інструмент для систематичного навчання програмуванню. З погляду початківця, головними перевагами мови Delphi є її гнучкість і надійність, простота і прозорість програмних конструкцій. Вона цілком відповідає вимогам структурного програмування, оскільки в ній присутній потужний набір структурованих типів даних: масивів, записів (Record), записів із варіантами, файлів, множин, а також передбачено створення власних типів даних.

Початкове вивчення програмування, саме на базі цієї мови, виховує у початківця "правильні навички" програмування. Мова Delphi дає змогу легко здійснити перехід від структурного до об'єктно-орієнтованого програмування, оскільки вона містить усі необхідні для цього засоби, а саме: високу ступінь структурованості; модульність; абстрактність, а також – можливість повторного використання як створених програмістом, так і стандартних програмних конструкцій.

На сьогодні, Delphi є потужним середовищем, яке є складовою частиною Embarcadero RAD Studio – інтегрованого середовища швидкої розробки програм, яке працює під Microsoft Windows і підтримує розробку додатків для операційних систем Microsoft Windows x86 та x64, Mac OS x86, Apple iOS та Android і Linux. Крім Delphi, в RAD Studio входять середовище C++ Builder і засоби для роботи з базами даних InterBase.

В основі мови C++ лежить мова Сі, яку було розроблено для написання системного програмного забезпечення. Мова Сі сьогодні є найпопулярнішою мовою програмування, володіти якою повинен кожен, хто працює у сфері комп'ютерних інформаційних технологій і займається розробкою програмного забезпечення. Проте, багато фахівців, які навчають студентів елементів алгоритмізації та програмування,

вважають, що початкове знайомство з основами програмування не доцільно починати з мови Сі. Такої ж думки дотримується розробник мови С++ Б'ярн Струоструп [1].

Причинами цього підходу є такі факти:

- 1) Для мови Сі є високий бар'єр входження: для розуміння навіть найпростіших програм необхідно володіти досить серйозними знаннями, тому, якщо Сі вивчати, як першу мову, то початок курсу буде складатись із суцільних посилань вперед.
- 2) Мова Сі стимулює застосування хаків і формує відповідне мислення, причому за відсутності уже сформованої культури програмування студенти не можуть відрізнити випадки виправданого застосування хаків від безглузлого позування.
- 3) У мові Сі просто відсутній ряд механізмів, який необхідний для ілюстрації загальної теорії програмування: у Сі можливий лише один вид передачі параметрів у функцію, це – передача за значенням; у Сі відсутні масиви, як повноцінні типи даних; модульності, у її справжньому сенсі, в Сі також нема.

Одним із головних недоліків мови С++, з погляду початківця, є її надлишковість. Наприклад, у С++ є такі посилальні (адресні) типи даних: вказівник на змінну, на void, на функцію, на вказівник, "розумний" вказівник, посилання, дескриптор. Адресними типами є динамічні масиви, класи, делегати, інтерфейси. Створювати адресні типи у Visual С++ можна функцією malloc(), операторам new та gnew. Виведення на екран, у консольному режимі роботи, можна робити функціями: printf, puts, cout, Console::WriteLine(). При використанні об'єктно-орієнтованої технології, класи можна описувати ключовими словами class, struct, union, і т. д. Але, для програміста-професіонала, володіння цими поняттями є обов'язковим.

Ларрі Констатин вказує на такі недоліки мови Сі: Мова Сі висуває досить високі вимоги до кваліфікації програміста, який її використовує. При вивченню Сі бажано мати уявлення про структуру і роботу комп'ютера. Значну допомогу і глибше розуміння ідей Сі, як мови системного програмування, забезпечать хоча б мінімальні знання Асемблера. Рівень старшинства деяких операторів не є загальноприйнятим, деякі синтаксичні конструкції мови Сі могли б бути кращими [2].

Для порівняльного аналізу можливостей названих мов програмування використано три середовища програмування: Embarcadero ® Delphi 11.3 Community Edition; Embarcadero ® С++ Builder 11.3 Community Edition; Microsoft Visual Studio Community 2022 (64-bit), Visual С++.

Ці середовища працювали в 64-розрядній ОС Microsoft Windows 10 Pro на ПК із процесором Intel Core i5-1135G7 @ 2.40GHz, ОЗП 8 ГБ.

У консольному режимі роботи кожного із цих середовищ, мовами Delphi і С++, було реалізовано алгоритм розв'язування систем лінійних алгебричних рівнянь (СЛАР) методом Гауса [3].

Для одержання числових характеристик, було використано покази системного таймера.

Розв'язування СЛАР розміру 4x4 у циклі повторювалось 100 000 000 раз. Одержано такі часові характеристики для двох режимів роботи Debug і Release, кожного із вказаних середовищ:

|                       |                    |
|-----------------------|--------------------|
| Delphi (Debug)        | 1869 milliseconds  |
| Delphi (Release)      | 17253 milliseconds |
| С++ Builder (Debug)   | 20344 milliseconds |
| С++ Builder (Release) | 19406 milliseconds |
| Visual С++ (Debug)    | 22040 milliseconds |
| Visual С++ (Release)  | 11901 milliseconds |

1. Bjarne Strastrup, PROGRAMMING. Principles and Practice Using С++. Addison-Wesley Publishing. 2009
2. Larry L. Constantine, The People ware Papers: Notes on the Human Side of Software 2nd Edition. Prentice Hall. 2001
3. Хвищун І.О. Програмування і математичне моделювання: Підручник. – К.: Видавничий Дім "Ін Юре", 2007. – 544 с.



УДК 004.05

Іващенко Є. – ст. гр. СНм-61

*Тернопільський національний технічний університет імені Івана Пулюя*

## **АВТОМАТИЗОВАНИЙ ЗБІР ТА АНАЛІЗ МЕТРИК ТЕСТУВАННЯ**

Науковий керівник: к.ф.-м.н., доцент Гром'як Р.

Ivashchenko Y.

*Ternopil Ivan Puluj National Technical University*

## **AUTOMATED COLLECTION AND ANALYSIS OF TEST METRICS**

Supervisor: Hromiak R.

Ключові слова: забезпечення якості, дані, полішення процесу.

Keywords: quality assurance, data, process improvement.

Автоматизоване збирання та аналіз метрик тестування є важливою складовою процесу забезпечення якості, оскільки метрики тестування дозволяють оцінювати покриття тестами, ефективність тестування, та виявляти потенційні проблеми в програмному коді. Проте, збір та обробка цих метрик вручну може витратити значну частку ресурсів. Тому, використання автоматизованих засобів для цих цілей стає критичним.

Автоматизоване збирання метрик дозволяє забезпечити постійний моніторинг тестування в реальному часі, зменшити ризик пропуску важливих метрик через людські помилки та забезпечити швидкий доступ до зібраних даних для аналізу і прийняття рішень. Крім того, забезпечує однорідність та стандартизація процесу збору даних, що сприяє точнішому аналізу результатів тестування та забезпечує надійність даних.

Для автоматизованого збору метрик тестування існує ряд методів та інструментів. Основні з них включають:

1. Інтеграцію з системами управління версіями. Збирання метрик покриття коду вбудоване в процес розробки через інтеграцію з системами контролю версій, такими як Git або SVN.

2. Використання спеціалізованих інструментів тестування. Під час тестування програмного забезпечення використовуються спеціалізовані інструменти, які автоматично збирають і аналізують метрики тестування, такі як JUnit для автоматизованих тестів на мові програмування Java, або pytest для мови програмування Python.

3. Інтеграція з CI/CD системами. Запуск тестів та збір метрик в автоматизованих процесах CI/CD, наприклад, за допомогою Jenkins або GitLab CI.

4. Використання спеціальних сервісів збору метрик. Найбільш популярним рішенням для збору метрик ручного тестування є використання хмарних сервісів, які забезпечують легку інтеграцію та масштабування, наприклад, TestRail або TestLink.

Отримані метрики тестування можна аналізувати для отримання корисних висновків та прийняття рішень щодо полішення процесу тестування програмного забезпечення. Основні аспекти аналізу метрик тестування включають:

1. Оцінку покриття тестами. Покриття є аналізом того, який відсоток коду або функціональності покритий тестами. Це дозволяє виявити елементи функціоналу

застосунку, які не охоплюються тестами, завдяки чому з'являється можливість попередити можливі недоліки під час тестування.

2. Виявлення найбільш проблемних або непостійних тестів. Необхідно постійно ідентифікувати тести, які часто не проходять або вимагають значних зусиль для підтримки чи подальшого оновлення.

3. Аналіз трендів тестування з часом. Важливим аспектом є вивчення того, як змінюється ефективність тестування та якість програмного забезпечення з плином часу.

4. Порівняння результатів між різними ітераціями тестування. Завдяки постійному порівнянню результатів тестування різних версій застосунку реалізується потреба у своєчасному покращенні процесу тестування та ідентифікації поточних проблем.

Таким чином, автоматизований збір та аналіз метрик тестування дозволяє підвищити ефективність, поліпшити якість програмного забезпечення та сприяє швидкому виявленню проблем. Для успішної реалізації автоматизованих методів збору та аналізу метрик необхідна інтеграція інструментів та систем, стандартизація процесів і управління отриманими даними.

Література:

1. Hannan, Abdul & Raja, Hashir & Aamir, Daniyal & Ashraf, Saad. (2022). Metrics for Measuring the Effectiveness of Automated Software Testing Tools. <https://doi.org/10.13140/RG.2.2.22745.60000>.
2. Bures, Miroslav. (2015). Metrics for automated testability of web applications. 83-89. <https://doi.org/10.1145/2812428.2812458>.

УДК 004.05

Іващенко Є. – ст. гр. СНм-61

*Тернопільський національний технічний університет імені Івана Пулюя*

## **ОПТИМАЛЬНИЙ РОЗПОДІЛ РУЧНИХ ТА АВТОМАТИЗОВАНИХ ТЕСТІВ У ТЕСТОВОМУ ПОКРИТТІ**

Науковий керівник: к.ф.-м.н., доцент Гром'як Р.

Ivashchenko Y.

*Ternopil Ivan Puluj National Technical University*

## **OPTIMAL DISTRIBUTION OF MANUAL AND AUTOMATED TESTS IN THE TEST COVERAGE**

Supervisor: Hromiak R.

Ключові слова: тестові сценарії, скрипти, ефективність розподілу.

Keywords: test scenarios, scripts, distribution efficiency.

Оптимальний розподіл ручних та автоматизованих тестів у тестовому покритті є важливою стратегією для забезпечення якості програмного забезпечення. Цей підхід враховує ефективність і результативність обох видів тестування залежно від характеристик проекту, його обсягу, інтеграцій, часу та доступних ресурсів.

Ручне тестування вимагає присутності людського фактору і включає в себе виконання тестових сценаріїв вручну. Це дозволяє тестувальникам застосовувати свій

досвід, креативність та інтуїцію для виявлення помилок, які можуть залишитися непоміченими в автоматизованих процесах. Воно дозволяє здійснювати тестування, яке вимагає людського сприйняття, таке як валідація інтерфейсу користувача або аналіз взаємодії з системою.

Автоматизоване тестування, з іншого боку, передбачає використання спеціальних інструментів і скриптів для виконання тестових сценаріїв. Це дозволяє автоматизувати повторювані тести, регресійні тести, а також валідацію широкого спектру функціональностей. Автоматизовані тести ефективні у відлагодженні, виконанні великих обсягів тестування та забезпеченні швидкості виявлення помилок. Вони дозволяють виконувати однотипні операції безперервно і забезпечують стійкість до людського фактору.

Оптимальний розподіл ручних та автоматизованих тестів у тестовому покритті полягає в забезпеченні максимальної ефективності обох підходів. Для досягнення цього можна використовувати наступний підхід:

1. Вибір критичних областей для автоматизації: необхідно розпочати з ідентифікації тестів, які мають високий рівень повторюваності або є критичними для функціональності продукту. Ці тести найбільш підходять для автоматизації, оскільки вони вимагають багаторазового виконання і не залежать від контексту користувача.

2. Визначення тестів, що потребують людського сприйняття: наступним чином необхідно ідентифікувати тестові сценарії, де важлива роль відводиться людському фактору, тобто перевірка інтерфейсу користувача, взаємодії з системою або емуляція реального користувача.

3. Аналіз ризиків і пріоритетів: необхідно враховувати рівень ризику для різних функціональних областей та пріоритети для розподілу зусиль між ручним та автоматизованим тестуванням. Розуміння цих факторів дозволить ефективно розподілити ресурси.

4. Створення і підтримка автоматизованих скриптів: кроком є забезпечення належної уваги створенню і підтримці автоматизованих тестів. Це включає створення стабільних і надійних скриптів, а також їх регулярне оновлення у відповідь на зміни у програмному забезпеченні.

5. Постійна оцінка і вдосконалення стратегії: важливо здійснювати постійний аналіз ефективності розподілу тестових зусиль та вносити відповідні коригування. Стратегія тестування повинна бути гнучкою і адаптивною до змін у вимогах і умовах проекту.

У підсумку, оптимальний розподіл ручних та автоматизованих тестів у тестовому покритті забезпечує ефективне використання доступних ресурсів і забезпечує високу якість тестування програмного забезпечення. Використання цієї стратегії дозволяє збільшити швидкість виявлення помилок, покращити надійність продукту і зменшити загальні витрати на тестування.

#### Література:

1. Taipale, O., Kasurinen, J., Karhu, K. Trade-off between automated and manual software testing. *Int J Syst Assur Eng Manag* 2, 114–125 (2011). <https://doi.org/10.1007/s13198-011-0065-6>.
2. Päivi Raulamo-Jurvanen. Decision Support for Selecting Tools for Software Test Automation. *SIGSOFT Softw. Eng. Notes* 41, 6 (2016), 1–5. <https://doi.org/10.1145/3011286.3011304>.

УДК 004.05

Іващенко Є. – ст. гр. СНм-61

*Тернопільський національний технічний університет імені Івана Пулюя*

## **РОЛЬ ЛЮДСЬКОГО ФАКТОРУ В РУЧНОМУ ТА АВТОМАТИЗОВАНОМУ ТЕСТУВАННІ**

Науковий керівник: к.ф.-м.н., доцент Гром'як Р.

Ivashchenko Y.

Ternopil Ivan Puluj National Technical University

## **THE ROLE OF THE HUMAN FACTOR IN MANUAL AND AUTOMATED TESTING**

Supervisor: Hromiak R.

Ключові слова: тестування, сценарії, валідація.

Keywords: testing, scripts, validation.

Тестування програмного забезпечення є важливою складовою розробки програмного продукту. При виборі між ручним та автоматизованим тестуванням важливу роль відіграє людський фактор. Кожен з цих методів має свої переваги і недоліки, і вплив людей на процес тестування визначає якість та ефективність результатів.

Ручне тестування передбачає виконання тестових сценаріїв вручну тестувальниками. Основними перевагами ручного тестування є гнучкість і креативність, які можуть проявити люди, а також можливість виявлення неочевидних помилок та аномалій у програмі. Людина може застосовувати свій досвід і інтуїцію для знаходження навіть найскладніших проблем. Крім того, ручне тестування є ефективним на ранніх стадіях розробки, коли швидко потрібно оцінювати функціональність та взаємодію елементів програмного продукту.

Проте ручне тестування також має свої обмеження. Воно може бути часо- та ресурсомістким, особливо для великих проєктів. Також ручний спосіб тестування програмного забезпечення потребує постійного відслідковування і виконання тестових сценаріїв, що може призвести до помилок через людський фактор і втомленість. Більше того, ручне тестування не є практичним для відтворення повторюваних тестів, тестування інтеграції, навантажувальності, стабільності тощо.

Сучасний підхід до тестування дозволяє використовувати автоматизацію для покриття повторюваних тестів та валідації. Автоматизоване тестування дозволяє швидко виконувати тестові сценарії і виявляти помилки, що допомагає підвищити ефективність і точність тестування. Тестові скрипти можуть бути запущені на різних конфігураціях, що дозволяє виявляти проблеми, що можуть виникнути в різних середовищах. Автоматизоване тестування дозволяє ефективно виявляти регресійні помилки після змін у програмному коді.

Проте автоматизоване тестування також має свої обмеження. Воно потребує великого початкового інвестування в створення тестових скриптів та підтримку автоматизованих тестів з часом. Деякі аспекти програмного продукту, такі як взаємодія інтерфейсу з користувачем, можуть бути складні для автоматизації через їх контекстну природу.

Таким чином, роль людського фактору в тестуванні є критичною, незалежно від методу, що використовується. В ручному тестуванні важливий досвід тестувальника, його здатність бачити відхилення та проблеми, які не можуть бути автоматизовані. Тестувальник може створювати нові тестові сценарії, що базуються на інтуїції та досвіді, а також враховувати контекст, що не може бути передбаченим в автоматизованих скриптах.

У випадку автоматизованого тестування, людський фактор зосереджується на створенні ефективних тестових скриптів, перевірці їх точності та валідації результатів. Люди забезпечують якість та розуміння того, які аспекти програмного продукту варто тестувати автоматизовано, а які - вручну.

Особливо важливим є питання комбінування ручного і автоматизованого тестування. Використання обох методів в комплексі дозволяє використовувати переваги кожного підходу і мінімізувати їхні недоліки. Наприклад, можна автоматизувати повторювані рутинні тести і водночас використовувати ручне тестування для складних сценаріїв або аспектів, які вимагають візуальної перевірки.

#### Література:

1. Gonçalves, W. F., de Almeida, C. B., de Araújo, L. L., Ferraz, M. S., Xandú, R. B., & de Farias Junior, I. (2017). The Impact of Human Factors on the Software Testing Process: The Importance of These Factors in a Software Testing Environment. *Journal of Information Systems Engineering and Management*, 2(4), 24. <https://doi.org/10.20897/jisem.201724>.
2. Stray, V., Florea, R. & Paruch, L. Exploring human factors of the agile software tester. *Software Qual J* 30, 455–481 (2022). <https://doi.org/10.1007/s11219-021-09561-2>.

УДК 004.5

Козачук К. – ст. гр. СІ-22

*Тернопільський національний технічний університет імені Івана Пулюя*

## **РОЗРОБКА ІНТЕРФЕЙСУ ЦИФРОВОГО ДВІЙНИКА ДЛЯ ПІДПРИЄМСТВА ІНДУСТРІЇ 4.0**

Науковий керівник: к.ф.-м.н., доц. Скоренький Ю.Л.

Kozachuk K.

*Ternopil Ivan Puluj National Technical University*

## **DEVELOPMENT OF DIGITAL TWIN INTERFACE FOR INDUSTRY 4.0 ENTERPRIZE**

Supervisor: Ph.D., Assoc. Prof. Yu. Skorenkyu

Ключові слова: цифровий двійник, 3D-моделювання, індустрія 4.0.

Key words: digital twin, 3D modeling, industry 4.0.

У моделі індустрії 4.0 промислові цифрові двійники (digital twins) дозволяють керувати виробничими процесами в реальному часі. При цьому, оператор може отримувати дані щодо виробничих процесів за допомогою цифрового двійника та через його інтерфейс керувати промисловими системами. Цифровий двійник є динамічним представленням фізичного об'єкта чи системи. Він використовує дані, зібрані з датчиків, а також моделі та аналітику, згенеровану програмними засобами, і служить інтерфейсом для людей-операторів. Цифрові двійники є надзвичайно корисними як для оптимізації виробництва [1], так і для належного захисту виробничих даних і систем від кіберзагроз [2]. Проектування цифрового двійника передбачає розуміння базових процесів, збір відповідних даних і розробку моделей на основі фізики чи даних. Ці моделі необхідно постійно оновлювати та доповнювати новими даними, щоб забезпечити їх точність та ефективність. Використання засобів розробки, таких як Blender [3], забезпечує можливість створювати віртуальні середовища, що можуть забезпечити відображення точних віртуальних копій промислового обладнання та відтворення промислового оточення.

Для виробничої лінії металообробного підприємства було створено віртуальну копію зварювального робота Kuka KRC4 - Fronius TPS 400i, що дозволяє відображати в інтерфейсі оператора точний вигляд робота і моделювати процес зварювання, причому візуальне відображення можна, за необхідності, доповнювати числовими даними.

Література.

1. Y. Skorenkyu, R. Zolotyuy, S. Fedak, O. Kramar, R. Kozak. Digital Twin Implementation in Transition of Smart Manufacturing to Industry 5.0 Practices. CEUR Workshop Proceedings, 2023, 3468, pp. 12–23.
2. T. Lechachenko, R. Kozak, Y. Skorenkyu, O. Kramar, O. Karelina. Cybersecurity Aspects of Smart Manufacturing Transition to Industry 5.0 Model. CEUR Workshop Proceedings, 2023, 3628, pp. 325–329.
3. Blender - a 3D modelling and rendering package. Stichting Blender Foundation, Amsterdam. [Електронний ресурс] - Режим доступу <https://www.blender.org/>

УДК 004.41

Ланевич Т. – аспірант

*Тернопільський національний технічний університет імені Івана Пулюя*

## **ФРЕЙМВОРКИ ORM ТА ПАТЕРНИ, ЩО В НИХ ВИКОРИСТОВУЮТЬСЯ**

Науковий керівник: канд. техн. наук., доц. Боднарчук І.О.

Lanevych T. – postgraduate

*Ternopil Ivan Pulu National Technical University*

## **ORM FRAMEWORKS AND PATTERNS USED IN THEM**

Supervisor: Assoc. Prof. Dr. Bodnarchuk I.

Ключові слова: Object-Relational Mapping, ORM, Hibernate, Django, CakePHP, Entity Framework.

Key words: Об'єктно-реляційне відображення, ORM, Hibernate, Django, CakePHP, Entity Framework.

ORM розшифровується як об'єктно-реляційне відображення. Це техніка, яка використовується при розробці програмного забезпечення для відображення об'єктів у додатку в таблиці реляційної бази даних (наприклад SQL). Основна ідея ORM полягає в тому, щоб абстрагуватися від баз даних і надати високорівневий, об'єктно-орієнтований інтерфейс для доступу до бази даних і маніпуляцій з нею. Це полегшує розробку та підтримку додатків, які використовують базу даних, оскільки код доступу до бази даних може генеруватися автоматично, а код програми може бути написаний у більш інтуїтивно зрозумілому та виразному об'єктно-орієнтованому стилі [2].

Деякі популярні ORM-фреймворки включають:

1. Hibernate (Java) – дозволяє розробникам писати стійкі класи даних, дотримуючись таких концепцій ООП, як наслідування, поліморфізм, асоціація, композиція. Hibernate має високу продуктивність і масштабованість.

2. Django ORM (Python) – інструмент для швидкого створення веб-додатків.

3. CakePHP (PHP) – надає два типи об'єктів: сховища, які дають доступ до колекції даних, і сутності, які представляють окремі записи даних.

4. Entity Framework (C#) – це маппер об'єктів і баз даних між декількома базами даних. Підтримує SQL, SQLite, MySQL, PostgreSQL та Azure Cosmos DB. [3]

Для реалізації об'єктно-реляційного відображення (ORM), можна використовувати кілька різних патернів:

1. Active Record – це простий і зручний у використанні патерн ORM, в якому кожен запис бази даних представлений відповідним об'єктом у додатку.

2. Data Mapper – відокремлює модель даних додатку від бази даних і надає спосіб зіставлення даних, що зберігаються в базі даних, з об'єктами в додатку і навпаки.

3. Table Data Gateway – це простий і ефективний патерн ORM, який відображає одну таблицю бази даних у відповідний клас у додатку.

4. Unit of Work – відстежує всі зміни, які були внесені до об'єктів у додатку, і гарантує, що база даних буде відповідно оновлена, коли транзакція буде зафіксована [2].

Переваги використання ORM:

1. Незалежність від бази даних. ORM дозволяє застосовувати один і той самий код у різних реляційних системах керування базами даних (СКБД). Як результат, компанії можуть переходити з однієї СКБД на іншу з меншими витратами часу та грошей. У свою чергу, розробники можуть ділитися кодом і використовувати його повторно, щоб перевірити, як програма працює з різними базами даних.

2. Швидша розробка. Завдяки ORM, розробникам не потрібно писати шаблонні SQL-команди. Вони можуть повторно використовувати код кілька разів. В результаті розробники стають більш продуктивними, особливо на початку проекту, маючи більше часу, щоб зосередитися на бізнес-логіці, а не на створенні запитів.

3. Простіше написання та підтримка коду. Оскільки не потрібно писати SQL-запити всередині коду, він стає більш читабельним, зрозумілим, а отже, його легше підтримувати.

4. Підвищена безпека. ORM-системи мають вбудовані засоби захисту від атак SQL-ін'єкцій – поширеної зловмисної активності, коли хакер надсилає шкідливі запити, щоб змусити додаток виконувати небажані команди.

5. Розширені можливості. Багато ORM-інструментів мають широкий функціонал, який робить розробників ще більш продуктивними. Серед найбільш корисних функцій – автоматична міграція схеми бази даних та оптимізація запитів [1].

Недоліки використання ORM:

1. Проблеми з налагодженням та оптимізацією запитів. Рівень абстракції забезпечує одну з найбільших переваг ORM – можливість використовувати один і той самий код для різних баз даних. Але є й компроміс: розробники практично не мають контролю над тим, як генеруються запити і як додаток взаємодіє з базою даних під капотом. Це створює певні проблеми, коли справа доходить до виявлення та усунення низькорівневих помилок. Також немає можливості оптимізувати запити.

2. Нижча швидкість та продуктивність додатку. Через рівень абстракції та пов'язані з ним додаткові операції, програмне забезпечення з ORM може працювати повільніше, ніж з сирим SQL. Це особливо актуально, коли програма працює зі складними запитам до великих наборів даних, що містять мільйони записів.

3. Прив'язка до постачальника. Хоча ORM надає незалежність від баз даних, він, в той же час, прив'язує до певної бібліотеки, фреймворку або постачальника API.

4. Крута крива навчання. Звільняючи від вивчення SQL, ORM сама по собі не є найпростішою для розуміння технологією. Крива навчання може бути особливо важкою для розробників-початківців, які не дуже добре знайомі з концепціями ООП [1].

## Література

1. Object-Relational Mapping Tools: Pros, Cons, and When to Use [Електронний ресурс] – Режим доступу до ресурсу: <https://www.altexsoft.com/blog/object-relational-mapping-tools/>.

2. ORM's patterns [Електронний ресурс] – Режим доступу до ресурсу: <https://medium.com/nerd-for-tech/orms-patterns-78d626fa412b>.

3. What is an ORM – The Meaning of Object Relational Mapping Database Tools [Електронний ресурс] – Режим доступу до ресурсу: <https://www.freecodecamp.org/news/what-is-an-orm-the-meaning-of-object-relational-mapping-database-tools/>.



УДК 004.41

Ланевич Т. – аспірант

*Тернопільський національний технічний університет імені Івана Пулюя*

## **ПРИНЦИПИ SOLID У РОЗРОБЦІ ПРОГРАМНОГО ЗАБЕЗПЕЧЕННЯ**

Науковий керівник: канд. техн. наук., доц. Боднарчук І.О.

Lanevych T. – postgraduate

*Ternopil Ivan Pulu National Technical University*

## **SOLID PRINCIPLES IN SOFTWARE DEVELOPMENT**

Supervisor: Assoc. Prof. Dr. Bodnarchuk I.

Ключові слова: SOLID, клас, розробка, архітектура, дизайн.

Key words: SOLID, class, development, architecture, design.

У розробці програмного забезпечення, об'єктно-орієнтоване проектування (OOD) відіграє вирішальну роль, коли йдеться про написання гнучкого, масштабованого, підтримуваного та повторно використовуваного коду. Існує багато переваг використання OOD, але кожен розробник повинен також знати принцип SOLID для хорошого об'єктно-орієнтованого проектування в програмуванні. Принципи SOLID були представлені Робертом К. Мартіном та і є стандартом кодування в програмуванні [4].

Принципи SOLID визначають, як групувати функції і структури даних у класи, а також як ці класи мають взаємодіяти між собою. Використання слова «клас» не означає, що ці принципи застосовуються лише до об'єктно-орієнтованого програмного коду. В цьому випадку «клас» є лише інструментом для об'єднання функцій та даних. Будь-яка програмна система має такі об'єднання, незалежно від того, як вони називаються – «клас» чи якимось іншим чином. До цих об'єднань застосовуються принципи SOLID [1].

Метою принципів є створення програмних структур середнього рівня, які будуть:

1. Толерантними до змін.
2. Простими та зрозумілими.
3. Основою для компонентів, придатних для використання у різних програмних системах.

Термін «середній рівень» відображає той факт, що розробники застосовують ці принципи на рівні модулів, тобто на рівні, який розташовується безпосередньо вище рівня програмного коду. Принципи допомагають визначити програмні структури, що використовуються в модулях і компонентах [1].

SOLID – це аббревіатура, яка означає :

1. SRP – принцип єдиної відповідальності. Клас повинен мати одну і тільки одну причину для зміни, тобто клас повинен мати тільки одне завдання.
2. OCP – принцип відкритості/закритості. Об'єкти або сутності повинні бути відкритими для розширення, але закритими для модифікації [2].

3. LSP – принцип підстановки Барбери Лісков. Для створення програмних систем із взаємозамінних частин, ці частини мають відповідати контракту, який дозволяє робити подібну заміну.

4. ISP – Принцип поділу інтерфейсів. Розробники повинні уникати залежності від усього, що не використовується [1].

5. DIP – Принцип інверсії залежності. Сутності повинні залежати від абстракцій, а не від конкретики. Це означає, що високорівневий модуль не повинен залежати від низькорівневого модуля, але вони повинні залежати від абстракцій [2].

Ці принципи допомагають розробникам програмного забезпечення створювати надійні, тестовані, розширювані та підтримувані об'єктно-орієнтовані програмні системи.

### **Література**

1. Мартін Р. Чиста архітектура / Роберт Мартін., 2019. – 368 с.
2. SOLID: The First 5 Principles of Object Oriented Design [Електронний ресурс] – Режим доступу до ресурсу: <https://www.digitalocean.com/community/conceptual-articles/s-o-l-i-d-the-first-five-principles-of-object-oriented-design>.
3. SOLID Design Principles in Software Development [Електронний ресурс] – Режим доступу до ресурсу: <https://www.freecodecamp.org/news/solid-design-principles-in-software-development/>.
4. Why SOLID principles are still the foundation for modern software architecture [Електронний ресурс] – Режим доступу до ресурсу: <https://stackoverflow.blog/2021/11/01/why-solid-principles-are-still-the-foundation-for-modern-software-architecture/>

УДК 004.42

Кадило Р.- ст. гр. КІ-418

*Відокремлений структурний підрозділ «Тернопільський фаховий коледж Тернопільського національного технічного університету імені Івана Пулюя»*

## **ГОЛОСОВИЙ АСИСТЕНТ ЯК ІНСТРУМЕНТ ПІДТРИМКИ ТА СПІЛКУВАННЯ ДЛЯ ЛЮДЕЙ З ОБМЕЖЕНИМИ ФІЗИЧНИМИ МОЖЛИВОСТЯМИ**

Наукові керівники: викладач-методист, спеціаліст вищої категорії  
Марціяш Г.Я., спеціаліст вищої категорії Лісовий В.М.

Kadylo R.

*Separate Structural Subdivision «Ternopil Professional College of Ternopil Ivan Puluj National Technical University»*

## **VOICE ASSISTANT AS A SUPPORT AND COMMUNICATION TOOL FOR PEOPLE WITH PHYSICAL DISABILITIES**

Supervisors: teacher-methodologist, specialist of the highest category  
Martsiiyash G., specialist of the highest category Lisovyi V.

Ключові слова: голосовий асистент, Python, Speech Recognition, pygame, webbrowser  
Keywords: voice assistant, Python, Speech Recognition, pygame, webbrowser

Голосовий асистент - це програмне забезпечення або інтегрований у пристрій інтерфейс, який дозволяє користувачам взаємодіяти з електронними пристроями чи комп'ютерами за допомогою голосу. Він призначений для виконання різноманітних завдань, від розпізнавання голосу та виконання команд до відповідей на питання, надання інформації, управління пристроями та додатками, а також виконання інших функцій за допомогою голосових команд.

Ритм і динаміка життя людей з кожним днем прогресує. За прогнозами Gartner найближчим часом 30% сеансів перегляду вебсторінок будуть відбуватися без використання екранів, а 50% з усіх запитів будуть голосовими. Голосові асистенти дають можливість мінімізувати, а іноді й зовсім усунути необхідність використовувати руки та очі для роботи за ПК. Вони займають місце посередника між людиною та девайсом, і таким чином створюють альтернативу звичним засобам обміну інформацією[1].

Досліджуючи основні потреби та виклики, з якими стикаються люди з обмеженими можливостями, використання голосового асистента може допомогти з їх вирішенням. Розробка голосового асистента «Emilia» для людей з обмеженими можливостями відкриває нові можливості для цієї аудиторії, що дозволить їм стати більш самостійними та інклюзивними. Програмне забезпечення розроблено з використання мови програмування Python[2] та бібліотек: Speech Recognition, time, pygame, webbrowser, os, sys, random, threading[3]. Головне вікно програми зображено на рисунку 1.

Способи використання голосового асистента для полегшення життя людей з обмеженими можливостями:

- Голосовий асистент призначений для використання у ролі інтерфейсу для людей з порушеннями мовлення або слуху, з можливостями відтворювати голосові повідомлення, надсилати текстові повідомлення, а також взаємодіяти з іншими за допомогою текстового або голосового введення.

- Голосовий асистент може допомогти виконувати щоденні завдання, такі як створення списків покупок, планування подій, налаштування нагадувань та керування календарем, що особливо важливо для людей з фізичними обмеженнями.

- Голосовий асистент може бути корисним інструментом для навчання та освіти людей з обмеженими можливостями, оскільки дозволить забезпечити доступ до інформації та навчальних ресурсів за допомогою голосових запитів.

- Голосові асистенти можуть служити допоміжним інструментом для медичної допомоги, надаючи доступ до медичної інформації, нагадування про прийом ліків, ведення журналу здоров'я тощо.



Рисунок 1 – Головне вікно програми голосовий асистент

**Висновок:** Голосові асистенти стають важливим інструментом для підтримки та покращення якості життя людей з обмеженими можливостями. Вони відкривають нові можливості для інклюзивних технологій, дозволяють зменшити бар'єри та забезпечити більшу самостійність та комфорт для цієї аудиторії. Голосові асистенти дозволяють людям з обмеженими можливостями взаємодіяти з сучасними інформаційними технологіями за допомогою голосу, що робить їх більш доступними та зручними для використання.

1. Голосові помічники - [Електронний ресурс] - Режим доступу: <https://hurma.work/blog/voice-assistants-shho-cze-i-navishho-voni-hr-ok-google-alex-siri-cortana>.

2. Мова програмування Python - [Електронний ресурс] - Режим доступу: <https://docs.python.org/uk/3/tutorial/index.html>.

3. Бібліотеки для створення голосового асистента:- [Електронний ресурс] - Режим доступу: [https://github.com/Uberi/speech\\_recognition/blob/master/reference/library-reference.rst#recognizer\\_instancedynamic\\_energy\\_adjustment\\_damping--015---type\\_float](https://github.com/Uberi/speech_recognition/blob/master/reference/library-reference.rst#recognizer_instancedynamic_energy_adjustment_damping--015---type_float).

УДК 004.738.5

Мац О. – ст. гр.СНнм-61

*Тернопільський національний технічний університет імені Івана Пулюя*

## **ПОРІВНЯЛЬНИЙ АНАЛІЗ ПЕРЕХОПЛЕННЯ ПРОТЕРМІНОВАНИХ ДОМЕНІВ НАД РЕЄСТРАЦІЄЮ НОВИХ ДОМЕННИХ ІМЕН**

Науковий керівник: к.т.н., доцент Млинко Б. Б.

Mats O.

*Ternopil Ivan Puluj National Technical University*

## **COMPARATIVE ANALYSIS OF EXPIRED DOMAINS DROP- CATCHING OVER REGISTRATION OF NEW DOMAIN NAMES**

Supervisor: Ph.D., Assoc. Prof. Bogdana Mlynko

Ключові слова: домен, перехоплення, протермінований.

Keywords: domain, drop-catching, expired.

У сучасному цифровому світі, де Інтернет став невід'ємною частиною практично всіх аспектів життя та бізнесу, доменні імена відіграють ключову роль у визначенні присутності та ідентичності в Інтернеті. Однак, питання їх вибору і управління вимагає ретельного аналізу та вибору стратегій, що найкраще відповідають потребам користувачів та бізнесу. Це питання не лише важливе для власників веб-проектів, але й для інтернет-спільноти в цілому.

Перехоплення доменного імені (англ. Drop-Catching) – це процес реєстрації протермінованих доменних імен за допомогою автоматизованих систем протягом короткого періоду часу (навіть долі секунди) після їх видалення реєстром. Простіше кажучи, автоматична реєстрація доменів в момент їх видалення. Drop-Catching виконується різними компаніями, відомими як "drop-catchers"[1].

Здебільшого перехоплення використовується власниками доменів, які намагаються повернути свій домен в якого сплив термін дії і не хочуть платити великі комісії доменним реєстраторам. Також перехоплення застосовується інвесторами, які хочуть отримати найкращі домени з метою перепродажу[3].

В ході дослідження було визначено ряд переваг перехоплення доменів:

- Органічний трафік: Домени, які стають доступними для реєстрації, часто мають історію і наявний органічний трафік. Це може бути важливим фактором для веб-проектів, оскільки він дозволяє отримувати відвідувачів навіть без активних маркетингових кампаній[2].

- Цінність домену: Деякі протерміновані домени можуть бути цінними самі по собі через їхню легкість запам'ятовування, короткість або ключові слова, які вони містять. Перехоплення таких доменів може стати вигідним інвестиційним рішенням[3].

- Уникнення конфліктів: Перехоплення дозволяє уникнути конфліктів з наявними доменами, особливо якщо вони вже використовуються у власницькій або торговій діяльності. Доволі часто бізнеси які банкрутують або закриваються залишають свої домени без поновлення[2].

• Економія часу та ресурсів: Замість пошуку нових доменних імен, перехоплення дозволяє швидко і ефективно вибрати вже наявні, що економить час та ресурси[4].

Однак, варто пам'ятати що часто перехоплення дозволяє зберегти історію та авторитет домену. Це може вплинути на SEO та інші аспекти веб-сайту як позитивно так і негативно. Перед перехопленням домену варто ретельно дослідити його статуси WHOIS, історію, блокування у різноманітних чорних списках та базах даних спаму[3].

Підсумовуючи результати порівняльного аналізу встановлено, що перехоплення дозволяє отримати доступ до доменів з історією, які можуть мати вже налагоджений органічний трафік і відомі у веб-середовищі. Крім того, ці домени можуть бути цінними самі по собі через свою унікальність та потенційну вартість у бізнесових та маркетингових аспектах. Важливою перевагою перехоплення є також можливість зменшення конкуренції за нові домени, що дозволяє ефективніше використовувати доступні ресурси для досягнення поставлених цілей у доменному просторі Інтернету.

### Література

1. Drop-Catching – ICANNWiki. URL: <https://icannwiki.org/Drop-Catching>
2. Jones M. Domain Name Investing: Make Money Online And Run Your Own Home Business By Buying And Selling Premium Domains In Your Spare Time! CreateSpace IPP. 2019, 98.
3. Kesmodel, D. The Domain Game: How People Get Rich From Internet Domain Names. Xlibris. 2008, 212.
4. Silver J. E. Domain Names: How to Choose & Protect a Great Name for Your Website. Nolo. 2014, 250.

УДК 004.738.5

Мац О. – ст. гр.СНнм-61

*Тернопільський національний технічний університет імені Івана Пулюя*

## **ВИБІР ТЕХНОЛОГІЙ ДЛЯ РОЗРОБКИ АВТОМАТИЗОВАНОЇ СИСТЕМИ ДЛЯ СУПРОВОДУ ПРОЦЕСІВ РЕЄСТРАЦІЇ ТА ЖИТТЄВОГО ЦИКЛУ ДОМЕННИХ ІМЕН**

Науковий керівник: к.т.н., доцент Млинко Б. Б.

Mats O.

*Ternopil Ivan Puluj National Technical University*

## **SELECTION OF TECHNOLOGIES FOR THE DEVELOPMENT OF AN AUTOMATED SYSTEM TO ACCOMPANY REGISTRATION PROCESSES AND DOMAIN NAMES LIFE CYCLE**

Supervisor: Ph.D., Assoc. Prof. Bogdana Mlynko

Ключові слова: мова програмування, система, реєстратор.

Keywords: programming language, system, registrar.

Розробка автоматизованої системи для супроводу процесів реєстрації та життєвого циклу доменних імен вимагає глибокого розуміння потреб користувачів та

технічних вимог до системи. Це дослідження окреслює вимоги, які повинні бути задоволені для ефективної роботи такої системи а також способи їх реалізації.

До автоматизованої системи для супроводу процесів реєстрації та життєвого циклу доменних імен можна поставити ряд стандартних вимог як і для будь-якої інформаційної системи що знаходиться в мережі інтернет: зручний та зрозумілий інтерфейс, безпека даних, надійність, швидкість, масштабованість, гнучкість, тощо[2].

Для розробки автоматизованої системи та задоволення поставлених вимог, нам було важливо врахувати різноманітні аспекти технологій. Ключовими етапами розробки є вибір мови програмування, вибір технологічного стеку для розробки, а також інструменту для моніторингу статусу доменів.

Вибір мови програмування може значно вплинути на продуктивність застосунку, легкість розробки, а також можливості для майбутнього розширення. Серед доступних опцій мови програмування Python або JavaScript (з використанням фреймворків як Django або React.js) можуть бути відмінними виборами для реалізації функціональності системи[2].

Вибір технологічного стеку для розробки автоматизованої системи супроводу процесів реєстрації та життєвого циклу доменних імен є важливим етапом, який визначає як швидкість розробки, так і ефективність й масштабованість системи, легкість обслуговування системи та її безпеку. В цьому контексті, важливо розглянути як традиційні, так і інноваційні рішення, серед яких платформа Anvil.works виступає як обнадійливий кандидат[1].

Моніторинг статусу доменів є останньою, але не менш важливою частиною системи. Ефективний моніторинг дозволяє виявляти домени, що незабаром звільняться, та автоматично реєструвати їх. Для цього можна використовувати різноманітні інструменти та API, в тому числі надані доменними реєстраторами[1].

Згідно з дослідженням, використання платформи акредитованого доменного реєстратора дозволить не лише бути впевненим в надійності отриманих даних про статуси доменів, але й мінімізувати затримку між виявленням вільного домену та його автоматичною реєстрацією. Окрім даних про надійність та безпеку доменного реєстратора, не в останню чергу була звернута увага на ціни на послуги реєстрації доменів, оскільки це формуватиме ціну на послуги системи для кінцевого користувача.

В ході порівняльного аналізу мов програмування, для розробки системи було обгрунтовано вибір мови програмування Python, через простоту синтаксису, гнучкість для розробки, швидкість та різноманіття фреймворків.

Платформою для створення системи було обгрунтовано вибір Anvil.works на підставі наступних переваг: простоти експлуатації та швидкості розробки, а також наявність безкоштовного тарифного плану який покриває весь необхідний функціонал та здешевляє розробку.

Щодо сервісу моніторингу доменів, то після аналізу багатьох альтернатив, вибір було зосереджено на Namecheap API. Наданих сервісом можливостей виявилось достатньо для потреб розроблюваної системи, а низькі ціни на реєстрацію доменів дозволяють сформуванню конкурентну ціну на послуги системи.

## Література

1. Jones M. Domain Name Investing: Make Money Online And Run Your Own Home Business By Buying And Selling Premium Domains In Your Spare Time! CreateSpace IPP. 2019, 98.
2. Kesmodel, D. The Domain Game: How People Get Rich From Internet Domain Names. Xlibris. 2008, 212.

УДК 004.928

Озіранець В.С.В. – ст. гр. СНм-61, Карнаухов А.К. – асист. каф КН,  
 Орловська А.В. – ст. гр. СТ-31.

*Тернопільський національний технічний університет імені Івана Пулюя*

## АНАЛІЗ ЕФЕКТИВНОСТІ СИСТЕМ НАКЛАДАННЯ МАТЕРІАЛІВ З ВИКОРИСТАННЯМ МЕТОДУ СААТІ

Науковий керівник – канд. тех. наук, доц. Никитюк В. В.

Oziranets V.S.V., Karnaukhov A., Orlovska A.  
*Ternopil Ivan Puluj National Technical University*

## MATERIAL APPLIANCE SYSTEM EFFICIENCY ANALYSIS USING SAATI METHODOLOGY

**Supervisor: Ph.D., Assoc. Prof. Nykytyuk V.V.**

Ключові слова: Blender, тривимірне текстурування, система нодів, система рівнів.  
 Key words: Blender, 3d texturing, node system, layer system.

У наш час одними з найпотужніших інструментів для створення та редагування матеріалів є графічні редактори з використанням саме систем рівнів та нодів. Системи нодів складаються з вузлів, кожен з яких змінює певні атрибути об'єкта, дозволяючи математично та фізично прорахувати матеріал [1]. Прикладами таких систем є Shader Editor у Blender [1]. З іншого боку, система рівнів, що використовується для створення матеріалів у графічних програмах, включає в себе концепцію шарів, які представляють собою окремі структури, які можна налаштовувати та комбінувати для створення складних матеріалів, як наприклад у Substance Painter чи Photoshop [2].

| Система/накладна матеріали | Ефективність | Функціональність |
|----------------------------|--------------|------------------|
| Ефективність               | 1            | 0,5              |
| Функціональність           | 2            | 1                |

| Ефективність          | Кількість компонентів | Затрати пам'яті |
|-----------------------|-----------------------|-----------------|
| Кількість компонентів | 1                     | 0,25            |
| Затрати пам'яті       | 4                     | 1               |

| Функціональність | Різноманітність | Стабільність | Час |
|------------------|-----------------|--------------|-----|
| Різноманітність  | 1               | 0.33333333   | 0,5 |
| Стабільність     | 3               | 1            | 1,5 |
| Час              | 2               | 0.66666667   | 1   |

| Кількість компонентів | Layer Range | Range | Basic | Custom     |
|-----------------------|-------------|-------|-------|------------|
| Layer Range           | 1           | 0,2   | 0,14  | 0.16666667 |
| Range                 | 5           | 1     | 0,25  | 0,5        |
| Basic                 | 7           | 4     | 1     | 3          |
| Custom                | 6           | 2     | 0,33  | 1          |

| Затрати пам'яті | Layer Range | Range  | Basic | Custom |
|-----------------|-------------|--------|-------|--------|
| Layer Range     | 1           | 0.3333 | 0,5   | 0,25   |
| Range           | 3           | 1      | 2     | 0,5    |
| Basic           | 2           | 0,5    | 1     | 0.3333 |
| Custom          | 4           | 2      | 3     | 1      |

| Різноманітність | Layer Range | Range | Basic | Custom |
|-----------------|-------------|-------|-------|--------|
| Layer Range     | 1           | 1     | 0,14  | 0,5    |
| Range           | 1           | 1     | 0,14  | 0,5    |
| Basic           | 7           | 7     | 1     | 5      |
| Custom          | 2           | 2     | 0,2   | 1      |

| Стабільність | Layer Range | Range  | Basic | Custom |
|--------------|-------------|--------|-------|--------|
| Layer Range  | 1           | 0.1667 | 0,17  | 0,5    |
| Range        | 6           | 1      | 1     | 4      |
| Basic        | 6           | 1      | 1     | 4      |
| Custom       | 2           | 0,25   | 0,25  | 1      |

| Час         | Layer Range | Range      | Basic | Custom |
|-------------|-------------|------------|-------|--------|
| Layer Range | 1           | 0,5        | 2     | 1      |
| Range       | 2           | 1          | 3     | 2      |
| Basic       | 0,5         | 0.33333333 | 1     | 0,5    |
| Custom      | 1           | 0,5        | 2     | 1      |

Рис. 1 – Матриці попарних порівнянь

Так чому ж не спробувати об'єднати дані системи і перевірити її ефективність? Для цього необхідною і достатньою умовою буде застосувати метод Сааті (див. рисунок 1) на основі п'яти основних критеріїв на прикладі різних систем у програмі Blender – кількість компонентів, затрати пам'яті, різноманіття, стабільність та час. Різноманіття відповідає за кількість можливих дій і представляє собою шкалу 0, 0,4,



0.7, 1 від гіршого до кращого, де 0 – неможливо нічого змінювати, 1 – можна робити будь-що. Аналогічні шкали і для стабільності, тобто перевірки на оптимальність роботи системи, і для часу, який необхідний для створення такого матеріалу.

Для аналізу ефективності систем візьмемо наступні рішення – Ravage 2 Lite(Layer), Layer Painter 2 (Layer), Blender Shader Editor (Node), Custom (Node-Layer). При проведенні тестування кожної з них за вищевказаними п'ятьма критеріями отримано наступні значення параметрів (к. – кількість компонентів, з. – затрати пам'яті, р. – різноманіття дій, с. – стабільність, ч. – час):

1. LayerPainter к. 104, з. 218.7, р. 0.4, с. 0, ч. 0.7.
2. Ravage к. 27, з. 153.0, р. 0.4, с. 1, ч. 1.
3. Basic к. 16, з. 165.7, р. 1, с. 1, ч. 0.4.
4. Custom к. 23, з. 141.3, р. 0.7, с. 0.4, ч. 0.7.

На основі цих даних можна розглянути яка ж з альтернатив найкраща саме для користувача і пояснити чому, для чого застосовуємо метод Сааті і знайшовши власні вектори матриць можна синтезуємо локальні пріоритети, щоб отримати набір загальних пріоритетів для ієрархії, або ж простими словами можна визначити ієрархію серед чотирьох альтернатив (див. рисунок 2).

```
array = [  
[0.077,0.166,0.125,0.107,0.416],  
[0.255,0.483,0.125,0.691,0.777],  
[0.876,0.279,0.957,0.691,0.224],  
[0.401,0.814,0.229,0.186,0.416]  
]  
  
array_Z = [  
[0.243*0.447],  
[0.97*0.447],  
[0.267*0.894],  
[0.802*0.894],  
[0.535*0.894]  
]  
  
[[0.38586336] - LP  
[1.13402961] - Ravage  
[1.04713326] - Basic  
[0.78348953] - Custom
```

Рис. 2 – Розраховані власні вектора та отримані глобальні пріоритети

Підсумовуючи система рівнів Ravage є найкращою за вищевказаними перед розрахунками критеріями, в основному через стабільність роботи та ефективність. На другому місці іде базова версія програми Blender. На передостанньому стоїть власне розроблене рішення, яке змогло набагато швидше виконати задачу через накладання двох матеріалів у вигляді рівнів з можливістю комбінування з нодами, але проблеми зі стабільністю опустили її нижче, що повідомляє про необхідність доопрацювання системи. На останньому місці LayerPainter із його системою рівнів, яка показала себе не з найкращого боку і дуже часто видавала помилки. Відповідно робимо висновок, що ідея комбінованої системи має місце з точки зору затрат часу та комфорту праці та дозволяє автоматизувати процеси накладання кількох матеріалів.

### Література

1. Озіранець В. С. В. Розробка дизайну та реалізація 3D моделей для трейлеру комп'ютерної гри "Echo of Sunset" засобами Blender: кваліфікаційна робота освітнього рівня „Бакалавр“ – Тернопіль : ТНТУ, 2022. – 50 с.
2. Leiro, L. Suaya, and Marc Garrigó. Development of a Node-Based Material Editor. Centre de la Imatge i la Tecnologia Multimèdia - Universitat Politècnica de Catalunya. – Eurographics Proceedings 2022 The Eurographics Association., p. 59-63.

УДК 004.928

Озіранець В.С.В. – ст. гр. СНм-61, Орловська А.В. – ст. гр. СТ-31.  
*Тернопільський національний технічний університет імені Івана Пулюя*

## **ГІБРИДНИЙ ПІДХІД ДО СТВОРЕННЯ МАТЕРІАЛІВ У ТРИВИМІРНІЙ ГРАФІЦІ**

Науковий керівник – канд. тех. наук, доц. Никитюк В. В.

Oziranets V.S.V., Orlovska A.  
*Ternopil Ivan Puluji National Technical University*

## **THE HYBRID APPROACH FOR THE CREATION OF MATERIALS IN THREE-DIMENSIONAL GRAPHICS**

**Supervisor: Ph.D., Assoc. Prof. Nykytyuk V.V.**

Ключові слова: Blender, тривимірне текстурування, система нодів, система рівнів.  
Key words: Blender, 3d texturing, node system, layer system.

З активним розвитком галузі комп'ютерної графіки з'являються нові методи та засоби спрощення та автоматизації процесів. Так, все більше та більше різноманітного програмного забезпечення для комп'ютерної графіки почало перехід від рівневої системи, яка була простою для розуміння художникам, які працювало у двовимірній графіці, але менш функціональною та гнучкою, що змушувало вдаватися до розробки власних доповнень та спроб обійти обмеження систем, до системи вузлів [1], яка була трохи важчою для освоєння, зате компенсувала це можливістю реалізувати будь-який віртуальний матеріал, який міг не уступати реальному. Так у Cinema 4D з 2018 [1] року в оновленні версії R20 з'являється система вузлів, яка одразу ж привернула увагу користувачів і проявила себе ефективною для роботи з матеріалами.

Питання, яке виникає при розробці нової системи – яка її основна функція, компоненти, зв'язки та чи взагалі вона є актуальною та корисною? Тут необхідно покроково все розписати і проаналізувати. Перш за все, розбити гібридну систему створення матеріалів на рівні декомпозиції для розуміння роботи кожного з них.

Перший рівень – система вузлів та система рівнів. Тут важливо зрозуміти, що ці дві компоненти є взаємопов'язаними, так як виконують дію над одним і тим же об'єктом – матеріалом. Систем рівнів представляє собою набір послідовно накладених один на одного структур, кожна з яких додає властивість жорсткості, кольору, прозорості або іншої фізичної властивості поверх попередньої, формуючи таким чином комплексний матеріал. Дана система є проста для засвоєння та є дуже ефективною для матеріалів, що містять у собі декілька реальних фізичних матеріалів. Прикладом застосування можна виділити матеріал металу з іржею. Система вузлів у свою чергу представляє собою деревоподібну структуру, кожен лист в якій відповідає за певну фізичну характеристику. Різниця з системою рівнів полягає у додатковому маніпулюванні кожною фізичною властивістю, тобто коли як в системі рівнів робота проводиться зі стеком рівнів (переміщення верх, вниз, накладання у вигляді маски тощо), то в другій у нас є основний вузол, в який вже входять усі інші, формуючи наприклад з білого шуму карту нормалей [2] або використовуючи його як масу безпосередньо, не створюючи додаткових структур/рівнів. Важливо зазначити, що як система рівнів, так і система вузлів виконують завдання і створюють необхідний матеріал,

різниця лише в гнучкості самого новоутвореного матеріалу, що відноситься до головної функції системи.

Другий рівень – шари або ж рівні для однієї системи, та вузли для другої. Шар в системі рівнів для накладання матеріалів – це один із елементів в структурі, який може містити різні текстури або параметри матеріалу, такі як кольори, блиск, прозорість та інші властивості. У свою чергу вузол – це базовий елемент графічного інтерфейсу, який використовується для створення та налаштування візуальних ефектів, матеріалів, текстур, освітлення та багато іншого. Кожен вузол представляє собою певну функцію або операцію, яка може бути об'єднана з іншими вузлами для створення складних графічних ефектів або матеріалів. Вузли зазвичай використовуються в комбінації зі змішувачами, конвертерами, генераторами та іншими інструментами для створення складних графічних сцен. Простими словами для переведення або об'єднання система достатньо кілька вузлів прирівнювати до одного рівня, або ж розбивати один рівень за властивостями, кожна з яких це вузол. Третій рівень – властивості шару та вузла відповідно, описані раніше.

Розглянемо переваги та недоліки гібридної системи на основі вище описаної структури, зв'язків та основної функції. До переваг одразу ж можна віднести все те, що належить до переваг системи на основі вузлів та декілька від системи на основі рівнів, відповідно інтерфейс, гнучкість, універсальність та організація.

Інтуїтивно зрозумілий інтерфейс, який поєднує у собі простоту системи рівнів для базового і простого налаштування матеріалу та комплексні дерева вузлів для більш досвідчених художників.

Гнучкість створення матеріалу – полягає в можливості маніпулювати майже будь-якими якщо не усіма властивостями матеріалу навіть на найпростішому рівні, включаючи роботу над процедурними матеріалами, з якими система рівнів мала складності.

Універсальність створення матеріалу, що відображає можливість використання будь-який з традиційних методів розробки матеріалу, будь-то вузли чи рівнів, що дозволяє мати як мінімум часткову сумісність із старими вже розробленими матеріалами.

З іншого боку, не обійшлося і без мінусів, а конкретно зростання складності навчання та роботи з матеріалом з точки зору вивчення нового процесу, так як тепер треба вивчити обидві системи для більш ефективної роботи над тривимірними проектами. Гібридний підхід також може призвести до збільшених витрат на продуктивність, особливо під час роботи зі складними мережами вузлів. Щодо сумісності, важливо враховувати, що не всі програми для тривимірної графіки підтримують однакові функції та можуть виникнути проблеми при обміні матеріалами.

Підсумовуючи, новоутворена система має місце при реалізації її як доповнення вже до однієї існуючої, так як це дозволить простіше інтегрувати її, враховуючи недоліки цього підходу.

### **Література**

1. Node-Based Materials [Електронний ресурс] // Maxon – Режим доступу до ресурсу: <https://www.maxon.net/en/cinema-4d/features/node-based-materials>.

2. Озіранець В. С. В. Розробка дизайну та реалізація 3D моделей для трейлеру комп'ютерної гри "Echo of Sunset" засобами Blender: кваліфікаційна робота освітнього рівня „Бакалавр“ – Тернопіль : ТНТУ, 2022. – 50 с.

УДК: 004.056

Онищук В. А – ст. гр. 11 – БГм

*Кременецька обласна гуманітарно-педагогічна академія ім. Тараса Шевченка*

## **СТРАТЕГІЯ АТАКИ НА МЕРЕЖУ SYN-FLOOD ПРИ ІНСТРУМЕНТІ HPING3**

Науковий керівник: к.с.-г. н. Тригуба О. В.

Onyshchuk V. A.

*Kremenets regional humanitarian and pedagogical academy named after Taras Shevchenko*

## **SYN-FLOOD NETWORK ATTACK STRATEGY WITH HPING3 TOOL**

Supervisor: Triguba O. V.

Ключові слова: інфокомунікаційна система, пентестер, DOS-атака, трафік, АСК.  
Keywords: information communication system, pentester, DOS attack, traffic, АСК.

У світі інформаційних технологій важливе місце надається безпеці мережі. Цей аспект потребує постійної уваги, вивчення та захисту. Інфокомунікаційна система (ІКС) – сукупно складається із електронних та інформаційних комунікаційних систем, які у процесі обробки та аналізу інформації діють як єдине ціле [1]. Сьогодні у світі використання ІКС є однією із складових процесу роботи із потоками інформації, прогрес людства характеризується новітніми інфокомунікаційними технологіями. На даний момент існує безліч атак на комп'ютерні системи. За дослідженнями ізраїльської компанії Check Point Research, кількість кібератак в тиждень на корпоративні мережі збільшилася на 50 % у 2021 році у порівнянні із 2020 роком [2].

В Україні потужними навчальними закладами які займаються дослідженням ІКС та хакерських атак є Тернопільський національний технічний університет імені Івана Пулюя, Київський університет імені Ігоря Сікорського та Харківський політехнічний інститут.

Однією із найпоширеніших є DOS-атака – хакерська атака на обчислювальну систему з метою сильного перевантаження та її відмови, тобто довести до такої критичної точки коли справжні користувачі не зможуть отримати доступ до певних ресурсів. Хостинг може виявитись повним «шлаком», який не протистоїть тим, хто заповнює пропускний канал «брудним трафіком». Деякі не чесні хостери, не попереджають що вони не надають захист від DoS-атаки. Для них головне SMM реклама (найнижчі ціни, підтримка), але немає найважливішого – надання стабільної роботи інтернет ресурсів. Така атака небезпечна багатьма факторами, наприклад під час неї буде важкий доступ не лише в клієнтів, а й в власника ресурсу. Вона може відволікати від серйознішої атаки.

Одним з поширених видів атак DoS – SYN-Flood. Такий флуд відбувається на транспортному рівні моделі OSI. Це є своєрідний спосіб атаки, суть якого відправлення дуже великої кількості SYN запитів в супер малий термін. Для кращого розуміння

варто пригадати «трьохкратне рукостискання». SYN-запит – певний запит до протоколу TCP, що знаходиться в транспортному рівні. Користувач відправляє пакет, на якому є позначка SYN, тоді система розуміє що він хоче під'єднатися. SYN-позначка є в заголовку частини TCP, який синхронізовує номери сесій прийому та передачі. Якщо все успішно, тоді сервер має відправити зустрічний пакет на яких є позначки SYN-ACK. Після отримання клієнт підтверджує відповідь сервера і з'єднання є стійким та стабільним. Традиційний SYN Flood можна створити з одного комп'ютера або тоді коли є в наявності інші «заражені» машини на різних серверах і вони атакують жертву.

Зловмисник посилає SYN пакети та переповняє жертву цими запитами. Головною умовою є ігнорування SYN-ACK пакетів. Можливий такий варіант, коли відбувається підробка власного адресу та відповідні пакети просто відправляються на неіснуючі адреси. У сервера з'являються не закриті з'єднання, такі які потребують відповіді від клієнта. Після закінчення певного часу, вони зникають, але хакер або пентестер відправляє нові запити, що постійно збільшуються. Для звичайних користувачів підключитись до такого сервера дуже важко, їм потрібно зловити певний таймінг, що є практично не реально.

Для того щоб навчитись захищати мережу, потрібно відточити майстерність з атаки. Найпростішим інструментом є hping3. Команда для установки в Kali Linux – `# sudo apt-get install hping3`. Після установки інструменту такою командою починають атаку на певну ціль – `# hping3 -c 15000 -d 120 -S -w 64 -p 80 --flood --rand-source` (адреса жертви). Тепер трішки детальніше про цю команду – ми відправляємо 15000 пакетів («-c 15000»), розміром 120 байт («-d 120»). Потрібно вказати що позначка SYN («-S»), має бути включена, а розмір TCP вікна – «-w 64», порт – 80 («-p 80»), та позначаємо флуд («--flood»). Важливою умовою для маскуваня та уникнення відповіді від сервера є створення дуже багатьох підробних IP-адресів («--rand-source»). Отже, на таку атаку існує багато методів боротьби, наприклад використання Wireshark для моніторингу трафіку, але вона залишається небезпечною. Пентестери вивчають не тільки методи захисту, але й вплив на жертву.

Хоча існують та оновлюються інструкції з безпеки, але зловмисники постійно шукають нові способи здійснення цих атак, або відбувається поєднання їх для кращої ефективності. Підтримка безпеки мережі та постійне оновлення заходів захисту є важливим для запобігання небезпеки. Наприклад потрібно використовувати firewall, та IPS чи IDS, також існують ще дуже багато інших інструментів. Але варто запам'ятати що повністю бути в безпеці неможливо, навіть при дотриманні найкращих практик та заходів захисту. Найслабшим елементом є людина, на яку легко подіяти соціальною інженерією.

### Список використаних джерел

1. Верховна Рада України, Закон України «Про захист інформації в інформаційно-комунікаційних системах», 1994. URL: <https://zakon.rada.gov.ua/laws/show/80/94-вр#Text> (дата звернення 10.04.2024).  
Check Point Blog, Check Point Research: Cyber Attacks Increased 50% Year over Year». 2021. URL: <https://blog.checkpoint.com/2022/01/10/check-point-research-cyber-attacks-increased-50-year-over-year> (last accessed 10.04.2024).

УДК 004.031.6

Орлінський М. – ст. гр. СНнм-61

*Тернопільський національний технічний університет імені Івана Пулюя*

## **АНАЛІЗ ПАРАМЕТРІВ ПРИСТРОЇВ ВІДОБРАЖЕННЯ ІНФОРМАЦІЇ**

Науковий керівник: д.е.н., доцент Матійчук Л.П.

Orlinskyi M.

*Ternopil Ivan Puluj National Technical University*

## **ANALYSIS OF THE PARAMETERS OF INFORMATION DISPLAY DEVICES**

Supervisor: Matiichuk Liubomyr

Важливим параметром світло випромінюючих пристроїв є світимість або яскравість. Цей параметр визначає наскільки успішно дисплей конкурує з зовнішнім освітленням, достатньо складна проблема – використання дисплеїв в умовах яскравого сонячного світла. Яскравість звичайно виражається в фут-ламбертах (фут·Лб), інколи в нітах, або в канделах на квадратний метр. Ці одиниці враховують спектральну чутливість усередненого людського зору. Їх називають фотометричними одиницями.

Швидкодія пристроїв виведення характеризує максимально можливий темп прийому, відображення і зміни інформації. Одна з характеристик швидкодії – час відтворення знака, який вимірюється від моменту надходження кодової послідовності до моменту повного відображення знака в заданому місці екрану. Час відтворення знака залежить від типу дисплею, схемних рішень, елементів, застосованих у схемі, і виду індикаторних елементів. Швидкодія систем відображення характеризується часом виклику і часом відновлення даних. Під часом виклику розуміють час, який вимірюється з моменту подачі команди на відображення потрібної інформації до моменту її відтворення. Цей час визначається в основному часом вибірки необхідної інформації з пам'яті ЕОМ і часом відтворення її на пристрої виведення.

Розглянемо характеристику дисплеїв – колір. Спектральний розподіл випромінюваного світла повинен співвідноситись зі спектральною чутливістю ока, яка зображена на рис. 1.

Контраст дисплея є властивістю границі світло-темно. Контраст дорівнює відношенню яскравості: (максимум–мінімум)/мінімум. Іноді контраст виражається у вигляді нормалізованого коефіцієнта: (максимум–мінімум) / (максимум + мінімум), найбільша величина якого дорівнює одиниці. Мінімальна яскравість – це яскравість дисплея у виключеному стані, залишкова яскравість за рахунок зовнішнього освітлення. Мінімальну яскравість можна зменшити за допомогою затінення фільтром, який прозорий лише для найяскравішої частини спектра. Сіра шкала визначається як число ступенів, які дають зміну інтенсивності випромінювання в  $\sqrt{2}$  разів.

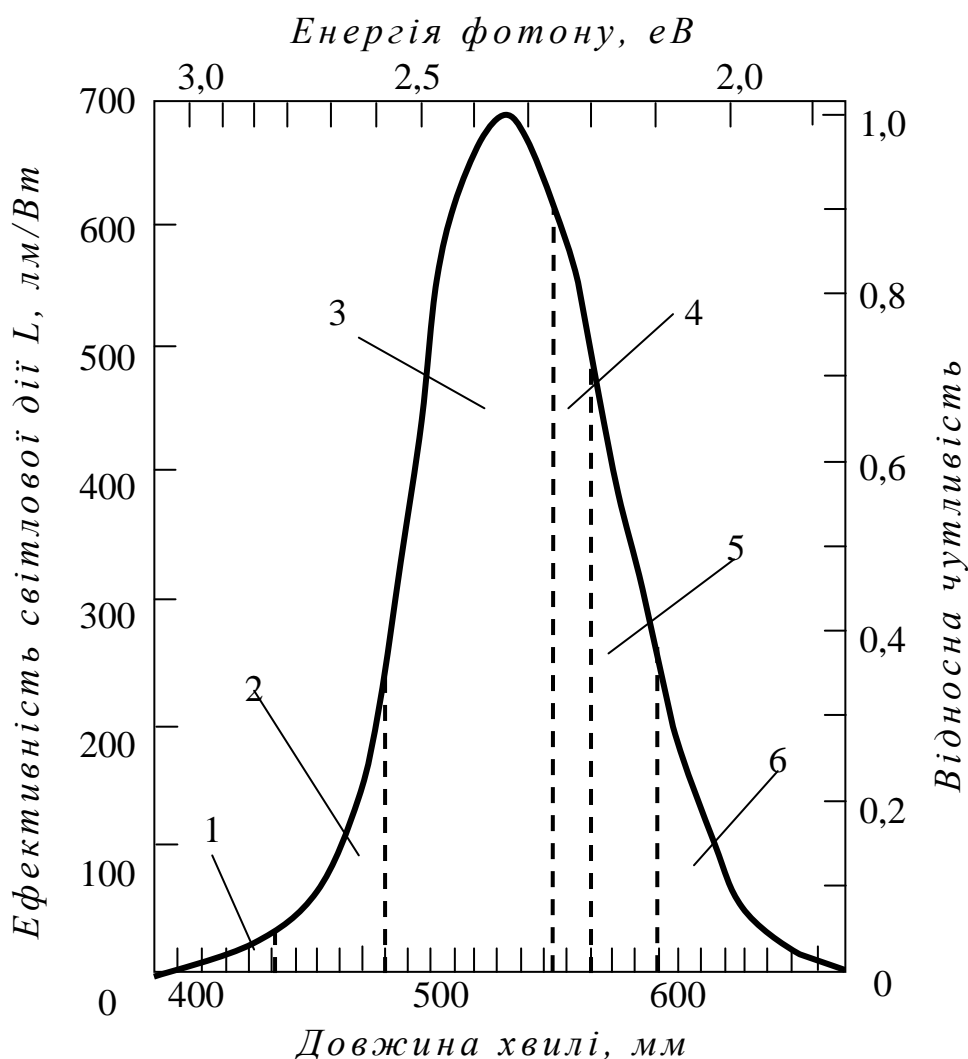


Рис 1. Спектральна чутливість людського ока:  
1 – фіолетовий; 2 – синій; 3 – зелений; 4 – жовтий;  
5 – оранжевий; 6 – червоний.

Із цієї діаграми видно, що випромінювання потужністю 100 мкВт на вузькій ділянці червоного діапазону в районі 700 нм здається менш яскравим, ніж випромінювання потужністю 100 мкВт при 556 нм, або менш яскравим ніж широкий спектр з максимумом при 700 нм, який простягається в бік менших довжин хвиль. Червоне світло потужністю 1 мВт викликає появу болю в очах, тому існує допустимі границі потужності.

Великою перевагою є видимість дисплея у всіх напрямках. Однак часто приходится жертвувати цією можливістю для дисплеїв індивідуального користування (наприклад, у годинниках і калькуляторах). Пластмасові лінзи, які концентрують світло у вузький пучок, збільшують яскравість приладу. Контраст рідино кристалічних дисплеїв зменшується, коли кут зору сильно відхиляється від кута нормального падіння внаслідок більшої довжини оптичного шляху в рідинному кристалі з подвійною променезаломлюваністю. Це призводить до генерації еліптично поляризованого світла, яке не вдається цілком погасити плоскими поляроїдами.

УДК 004.9

Возьна Х. – ст. гр. СІ-41, Яцишин В. – ст. гр. БІ-21

Тернопільський національний технічний університет імені Івана Пулюя

## КОНЦЕПТУАЛЬНА АРХІТЕКТУРА АВТОМАТИЗОВАНОЇ СИСТЕМИ УПРАВЛІННЯ БІБЛІОТЕКОЮ

Науковий керівник: к.т.н., доцент Яцишин В.В.

Vozna Kh., Yatsyshyn V.

Ternopil Ivan Pulyuj National Technical University

## CONCEPTUAL ARCHITECTURE OF THE AUTOMATED LIBRARY MANAGEMENT SYSTEM

Supervisor: PhD, Associated Professor Yatsyshyn V.V.

Зростання інтенсивності впровадження інформаційних технологій сприяє підвищенню якості надання послуг у бібліотечній та архівній справах. Завдяки розвитку таких сегментів як IoT та машинне навчання, на сьогодні актуальними задачами є проектування та імплементація систем автоматизованої ідентифікації книг і читачів бібліотеки, а також розробка сервісу, який надавав би можливість формувати пропозиції читачам на основі їхніх вподобань. Для організації такої «розумної системи» пропонується скористатися підходом радіочастотної ідентифікації, технологій колаборативної фільтрації та об'єктно-орієнтованого програмування. При цьому на концептуальному рівні запропоновано архітектуру, яка показано на рис. 1.

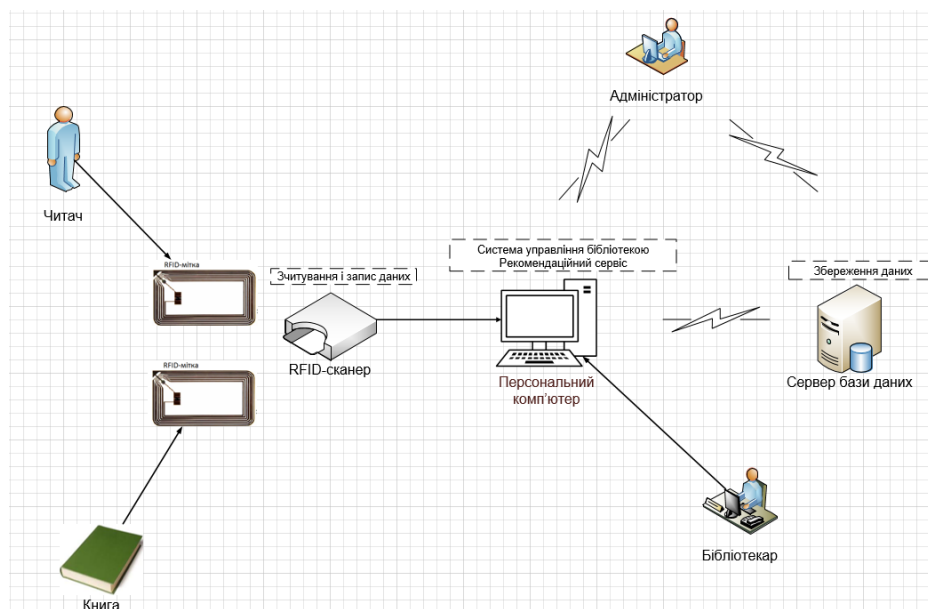


Рис.1 – Архітектура системи управління бібліотекою на концептуальному рівні

Як видно з рис. 1, RFID-сканер використовується для запису і зчитування даних з RFID-карток читачів і книг. Персональний комп'ютер, користувачем якого є бібліотекар, виконує роль терміналу при зверненні до сканера. Сервер баз даних виконує роль сховища, які необхідні для ефективного функціонування бібліотеки.



УДК 004.031.42

Пишний М.

*Дніпровський національний університет імені Олеся Гончара*

## **«МОДЕЛЬ УЧНЯ» В КОМП'ЮТЕРНИХ НАВЧАЛЬНИХ СИСТЕМАХ**

Науковий керівник: д.ф.-м.н, професор Гук Н.А., к.п.н., доцент Гулеша О.М.

Pyshnyi M.

*Oles Honchar Dnipro National University*

## **«MODEL STUDENT» IN COMPUTER-BASED EDUCATIONAL SYSTEMS**

Supervisor: Ph.D., Professor. Guk N., Ph.D., Ph.D., Assoc. Prof. Huliesha O.

Ключові слова: модель учня, комп'ютерні навчальні системи

Keywords: model student, computer educational systems

У сучасному освітньому контексті, «модель учня» є ключовим інструментом комп'ютерних навчальних систем, спрямованих на персоналізацію навчання та підвищення його ефективності. Термін «модель учня» може мати різне значення залежно від контексту, включаючи представлення ідеального учня та абстрактну концепцію процесу навчання.

У галузі комп'ютерного навчання, модель учня часто визначається як математична модель або алгоритм, що представляє знання, навички, прогрес та переваги учня. Ця модель використовується для індивідуалізації навчального процесу та адаптації до потреб кожного учня [1].

«Моделі учня» можуть бути класифіковані за різними критеріями, включаючи:

- експертні системи засновані на знаннях експертів у галузі освіти та психології для створення індивідуалізованих освітніх стратегій та рекомендацій;
- статистичні моделі використовуються для прогнозування успіху учня та визначення найефективніших стратегій навчання на основі аналізу освітніх даних;
- символні моделі подають знання та вміння учня у вигляді символів та правил, які можуть бути використані для вирішення освітніх завдань;
- психометричні моделі засновані на теоріях психометрики та аналіз тестових результатів для вимірювання інтелекту, особистісних характеристик та інших параметрів, що впливають на навчання;
- декларативні моделі учня є формальним описом знань і умінь учня у вигляді фактів, правил і закономірностей. Вони можуть використовуватися для аналізу знань учня, виявлення прогалин у знаннях та генерації персоналізованих освітніх рекомендацій.

Технології та методи моделювання «Моделі учня» засновані на широкому спектрі технологій та методів, включаючи:

- машинне навчання: алгоритми машинного навчання використовуються для аналізу даних та побудови моделей учня на основі зібраних освітніх даних;

– штучний інтелект: технології штучного інтелекту використовуються для автоматичного аналізу та інтерпретації освітніх даних, прийняття рішень та генерації рекомендацій;

– аналіз даних: застосування статистичних методів та алгоритмів для вилучення значущої інформації з освітніх даних та визначення патернів та трендів у навчанні [2].

«Модель учня» в комп'ютерних навчальних системах може включати наступні аспекти:

– профіль учня: інформація про попередні досягнення, рівень знань, переваги та особливості учня<sup>4</sup>

– модель знань: уявлення про знання, які учень має та які має засвоїти, включаючи предметні знання, вміння та концепції;

– модель навичок та умінь: опис того, як учень опановує різні навички та вміння під час навчання;

– модель переваг та стилів навчання: Інформація про найбільш ефективні методи та стилі навчання для конкретного учня;

– модель прогресу: відстеження прогресу учня в освоєнні матеріалу та вдосконаленні результатів.

З використанням цієї інформації, комп'ютерні навчальні системи можуть надавати персоналізовані матеріали, завдання, зворотний зв'язок та рекомендації для максимально ефективного навчання кожного учня. «Моделі учня» відіграють важливу роль у сучасних освітніх технологіях, забезпечуючи персоналізований та адаптивний підхід до навчання. Їхня різноманітність та складність вимагають інтеграції різних технологій, методів та класифікацій для досягнення оптимальних результатів у навчанні студентів. За допомогою «Моделі учня» можуть бути розв'язані наступні цілі і завдання:

– адаптивне навчання: використовуючи «Модель учня», системи можуть динамічно адаптувати рівень складності завдань, темп навчання та матеріали, що надаються, залежно від поточних успіхів і слабкостей учня, щоб забезпечити оптимальний рівень виклику та підтримки.

– надання зворотного зв'язку «Модель учня» дозволяє системам аналізувати відповіді учня на завдання та ставити питання, щоб діагностувати проблемні галузі та надавати індивідуалізований зворотний зв'язок для покращення розуміння та навичок;

– моніторинг та оцінка прогресу: системи можуть використовувати «Модель учня» для відстеження прогресу учня у навчанні, виявлення змін у знаннях та навичках, а також для оцінки ефективності різних освітніх стратегій та матеріалів;

– створення адаптивних тестів На основі «Моделі учня» комп'ютерні системи можуть створювати тести та завдання, які автоматично адаптуються до рівня знань та здібностей учня, забезпечуючи більш точну оцінку рівня підготовки.

Таким чином, модель учня відіграє ключову роль у створенні персоналізованого, адаптивного та ефективного навчання в комп'ютерних навчальних системах, допомагаючи учням досягати своїх освітніх цілей успішніше та ефективно [3].

#### Література:

1. Baker, R. S., & Siemens, G. (Eds.). (2014). Educational data mining and learning analytics: Applications to constructionist research. Routledge.
2. Conole, G. (Ed). (2014). Designing for learning in an open world. Springer.
3. Luckin, R. (2017). Machine Learning and Human Intelligence: Future of Education для 21st Century. UCL Institute of Education Press.

УДК 515.2

Пік М. – ст. гр. МН-11

*Тернопільський національний технічний університет імені Івана Пулюя*

## **ПОБУДОВА ЛІНІЇ ПЕРЕТИНУ ПОВЕРХОНЬ З ВИКОРИСТАННЯМ ГРАФІЧНОГО ПАКЕТУ AUTOCAD**

Науковий керівник: к.х.н., доцент Ковбашин В.І.

Pik M.

*Ternopil Ivan Puluj National Technical University*

## **CONSTRUCTION OF LINES INTERSECTION OF SURFACES USING AUTOCAD GRAPHICS PACKAGE**

Supervisor: Ph.D., Assoc. Prof. Kovbashyn V.I.

Ключові слова: перетин поверхонь, лінія перетину, алгоритм

Keywords: intersection of surfaces, line of intersection, algorithm

При проектуванні технічних форм виникає необхідність побудови ліній перетину простих геометричних фігур, що утворюють технічну форму. Вирішення задач на побудову лінії перетину поверхонь в класичному варіанті здійснюється з використанням методів допоміжних площин-посередників чи сфер. В курсах «Нарисна геометрія» та «Інженерна графіка» алгоритми цих методів вивчаються. При різних просторових розміщеннях фігур ця задача ускладнюється.

В графічному пакеті AutoCAD побудова ліній перетину поверхонь ведеться по певних алгоритмах. Використання тривимірного моделювання сприяє розвитку уяви, полегшує засвоєння матеріалу та зменшує витрати часу на створення технічної форми. Це завдання передбачене з дисципліни «Інженерна графіка та САД системи».

Створенню складної технічної форми передують створення простих геометричних форм (циліндр, конус, призма, піраміда, сфера, тор, видавлювання тощо), що є в наборі графічного пакету. Це реалізується відповідними командами (Cylinder, Cone, Box, Pyramid, Sphere Torus, Extrude, Revolve).

Другим кроком при створенні технічної форми є зміна орієнтації простих геометричних форм в просторі відповідно до поставленої задачі. На цьому етапі використовуються команди тримірного редагування (переміщення, обертання, віддзеркалювання, зміна початку системи координат та напрямку осей).

Наступним кроком по створенні технічної форми є виконання операцій об'єднання, вирахування і перетинання, що реалізуються певними командами. На цьому етапі утворюються лінії перетину поверхонь, що складають технічну форму.

Для перегляду створеної технічної форми створюють видові екрани, на яких можна переглядати її з різних точок зору, отримуючи як плоскі проекції так і просторові вигляди.

Отримавши таким чином технічну форму, яка містить лінії перетину, і розмістивши її в зручне положення, отримаємо її натуральну форму і розміри.

Запропонований метод моделювання при виконанні графічних робіт з дисципліни «Інженерна графіка та САД системи» розвиває у студентів просторове мислення і уяву, сприяє набуттю інженерного підходу до створення технічних форм.

УДК 621.326

Полевий В.-ст. гр.ТР-302

ВСП «ТФК ТНТУ ім. Пулюя»

## **ЯК FPV ТЕХНОЛОГІЇ ЗМІНЮЮТЬ ОБЛИЧЧЯ ВІЙНИ**

Науковий керівник: Недошитко Л.М. викладач методист

Polevy V.

*Separate structural unit "Ternopil Vocational Collage" Ternopil Ivan Puluj  
National Technikal University*

## **HOW FPV TECHNOLOGY IS CHANGING THE FACE OF WARFARE**

Supervisor: Nedoshytko L.M.

У світі, де військова стратегія постійно еволюціонує, FPV (First Person View) дрони виступають як ключовий інструмент у новому вимірі боротьби проти загрози, що виходить із Росії. Здатність здійснювати миттєве та точне спостереження на великі відстані забезпечує неоціненну перевагу на полі бою, дозволяючи ефективно протистояти стратегічним загрозам та захищати інтереси національної безпеки.

У сучасному світі FPV-дрони, які використовуються в цивільному житті, стали популярним засобом для розваг та спортивних змагань, наприклад, для спортивних перегонів. Вони можуть також використовуватися для перенесення різних корисних навантажень. Ці дрони, відмінності від традиційних, не мають автопілота та GPS, і керуються безпосередньо пілотом. Це робить їх захоплюючими для ентузіастів, які насолоджуються керуванням дронами з великою майстерністю. У вересні 2023 року Міністерство оборони України ввело до експлуатації в Збройних Силах новий вітчизняний FPV-дрон КН-S7, призначений для ураження рухомих та стаціонарних наземних цілей. Розробку цього дрона розпочали минулого літа, коли зібралися команда інженерів та військових, які мають багатий досвід у сфері безпілотних літальних апаратів. КН-S7 може нести корисну вагу в 1 кілограм на відстань 7 км, але виконував завдання навіть на відстані 9,5 км. Зараз виробник активно працює над масштабуванням випуску цих дронів для задоволення потреб українських військових.

Крім того, в Україні також розробляють FPV-дрони з самонаведенням. Наприклад, деякі компанії займаються розробкою систем, що дозволять дронам автоматично наводитися на ціль за вказівкою оператора, що зробить їх ефективними та надійними в бою.

Українські волонтери в одному з проєктів розробили спеціальні шрапнельні боеприпаси для скиду з FPV-дронів. Ці боеприпаси мають механічний носовий наколювач і готові уражати елементи у вигляді металевих кульок. Оператори використовують метод пікірування для завдання ударів з повітря. Це рішення спростило імпорту матеріалів для їх виробництва. Також українські безпілотники тепер можуть використовувати спеціально адаптовані боеприпаси, що раніше були використані тільки для розвідувальних БПЛА.

Використання боеприпасів з FPV-дронів виявляється дуже ефективним у боротьбі з живою силою противника через кілька ключових факторів. По-перше, це дозволяє операторам безпілотників атакувати цілі з повітря, що надає велику перевагу у зоні бойових дій. По-друге, застосування методу пікірування дозволяє точно націлювати боеприпаси та забезпечує високу точність удару. Крім того, така техніка дозволяє використовувати безпілотники по кілька разів, що знижує витрати та забезпечує більш ефективне використання ресурсів.

Майбутнє з використанням боеприпасів з FPV-дронів обіцяє бути перспективним через постійний розвиток технологій та підвищення їхньої доступності. Ця техніка дозволяє відверто виконувати завдання у будь-яких умовах, забезпечуючи точний та ефективний удар по цілям. Застосування боеприпасів з FPV-дронів також дозволяє знижувати ризики для власних військ та максимально ефективно використовувати ресурси, що робить цю техніку ключовим інструментом у сучасному військовому конфлікті.

УДК 004.73

Приймаченко М. – ст. гр. СБс-42

*Тернопільський національний технічний університет імені Івана Пулюя*

## **SIMULATION TOOLS FOR NETWORK TECHNOLOGY RESEARCH**

Науковий керівник: к.філол.н., доцент Боднар О.І.

Pryimachenko M.

*Ternopil Ivan Puluj National Technical University*

## **SIMULATION TOOLS FOR NETWORK TECHNOLOGY RESEARCH**

Supervisor: PhD in Philology, Assoc. Prof. Bodnar O.I.

Key words: simulation, tools, networks

Modern network technologies are extremely complex, and their study and development require effective tools for research and experimentation. Simulation tools play a key role in this process by providing the ability to model, test, and analyze various aspects of network topologies, protocols, and services. They enable the creation of virtual environments that mimic real networks, allowing experimentation without risking impact on actual infrastructure. Thanks to these tools, users can develop, test, and refine network solutions, simplifying the process of learning network technologies and enhancing the efficiency of network specialists.

Mininet is a network emulation tool that enables the creation of virtual network topologies in the Software-Defined Networking (SDN) environment. Based on Linux containers, it allows users to create complex network models, experiment with different routing protocols and algorithms, and test automation and programming solutions. Mininet is a popular tool in the field of network technology research and education as it enables the replication of complex network scenarios in a virtual environment with minimal resource costs.

Cisco Packet Tracer is an interactive network modeling tool developed by Cisco Systems. It provides the ability to create virtual network topologies, configure network devices (such as routers, switches, firewalls, etc.), test network configurations, and experiment with various network technologies. Cisco Packet Tracer is widely used as an educational tool for learning network technologies and Cisco products, as well as for developing and debugging network solutions.

NetSim is network simulation software developed by Tetcos. It allows users to create virtual network topologies, explore various network protocols, perform simulations, and evaluate network performance. NetSim is used as a tool for education, research, and network design, as well as for testing various network scenarios.

In the table, we provide a comparative analysis of three different software tools for network modeling. For each of these tools, we analyze various characteristics. This helps to determine the advantages and limitations of each tool compared to others.

The conclusion from the table makes it possible to understand that each of the tools has its strengths and weaknesses, and the choice between them depends on the specific needs of the user. Therefore, students and teachers of network technologies may benefit from using

Cisco Packet Tracer. Mininet is recommended for SDN research, and for more general analysis and research of network protocols, NetSim can be an excellent choice.

*Table 1*  
Comparative analysis of network modeling tools

| Criterion                           | Packet Tracer  | Mininet | NetSim     |
|-------------------------------------|----------------|---------|------------|
| Overview of Tools                   | Good           | Good    | Good       |
| Supported Hardware and Technologies | Cisco-specific | Varied  | Wide Range |
| Network Topology Modeling           | Good           | Good    | Good       |
| Programming and Automation          | Limited        | Good    | Good       |
| Usage in Education and Research     | Good           | Good    | Good       |

УДК 621.326

Рокош М. – ст. гр. СНа-12

*Тернопільський національний технічний університет імені Івана Пулюя*

## **РОЗРОБКА БРАУЗЕРНОГО РОЗШИРЕННЯ ДЛЯ ГЕНЕРАЦІЇ ЕМЕЙЛІВ З ДОПОМОГОЮ ШТУЧНОГО ІНТЕЛЕКТУ**

Науковий керівник: д.т.н., професор Приймак М. В.

Rokosh M.

*Ternopil Ivan Puluj National Technical University*

## **DEVELOPING A BROWSER EXTENSION FOR EMAIL GENERATION WITH THE HELP OF ARTIFICIAL INTELLIGENCE**

Supervisor: Doctor of Technical Sciences, Professor M. V. Pryimak.

Ключові слова: генеративний штучний інтелект, браузерне розширення, email-комунікація.  
Keywords: generative artificial intelligence, browser extension, email communication.

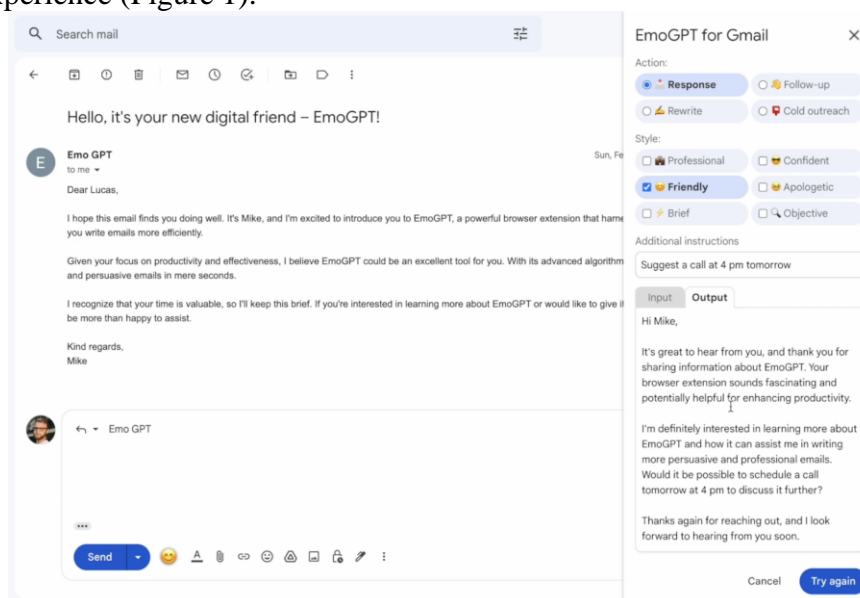
Modern technologies of generative artificial intelligence (GAI) open up new possibilities for automating various processes, including business correspondence. GAI is capable of creating new content, adapting it to specific contexts and user requirements, which can significantly enhance the efficiency of work processes.

To explore the possibilities of implementing GAI in business processes, a new software product, EmoGPT, was created. The program is implemented as a Chrome browser extension and provides users with tools for automated generation of responses to emails in Gmail. A distinctive feature of EmoGPT is not only text generation but also the analysis of

the emotional tone of correspondence, understanding of context, and customization of response styles. In addition, users can add their own text instructions, which will be considered while generating a response. The development utilized technologies such as JavaScript, React.js, HTML, CSS, Chrome API, Gmail API, and OpenAI API. Email generation is facilitated by the generative model GPT-3.5 Turbo, which has been trained on a large amount of textual data, allowing it to understand the context of correspondence and create natural, meaningful responses.

The settings page of the EmoGPT browser extension serves as a central point for user customization. It allows users to tailor their interaction settings while maintaining data security, since EmoGPT directly communicates with Gmail and OpenAI without processing personal data. Users can link their personal OpenAI account here, which is free but may be subject to occasional delays or unavailability. For a more dependable experience, users can use a personal OpenAI API key. Additionally, the page offers options to personalize communication settings, including choosing a preferred first name, setting up custom salutations and email signature.

To enhance user accessibility, EmoGPT has been integrated directly into the Gmail interface. The browser extension injects a new icon into Gmail's toolbar. Clicking this icon opens a sidebar that displays EmoGPT's main user interface, providing a smooth and intuitive user experience (Figure 1).



**Figure 1:** The main user interface of EmoGPT.

The development of EmoGPT demonstrates the potential of applying GAI in business. It can serve as a convenient tool for enhancing the productivity and efficiency of communication processes. Further research aimed at implementing GAI systems in business processes will have a significant impact on the development of the global economy in the near future. However, there are also certain limitations and challenges associated with using such tools. In particular, it is necessary to consider the risks of misinterpreting the context or excessive standardization of responses. It is also important to ensure the security and confidentiality of user data, as such tools often process sensitive information.

УДК 621.326

Рокош М. – ст. гр. СНа-12

*Тернопільський національний технічний університет імені Івана Пулюя*

## **ГЕНЕРАТИВНИЙ ШТУЧНИЙ ІНТЕЛЕКТ І ЙОГО ВПЛИВ НА СВІТОВУ ЕКОНОМІКУ ТА ЕФЕКТИВНІСТЬ БІЗНЕСУ**

Науковий керівник: д.т.н., професор Приймак М. В.

Rokosh M.

*Ternopil Ivan Puluuj National Technical University*

## **GENERATIVE ARTIFICIAL INTELLIGENCE AND ITS IMPACT ON THE GLOBAL ECONOMY AND BUSINESS EFFICIENCY**

Supervisor: Doctor of Technical Sciences, Professor M. V. Pryimak.

Ключові слова: генеративний штучний інтелект, світова економіка, діджиталізація.

Keywords: generative artificial intelligence, global economy, digitalization.

Генеративний штучний інтелект – це швидкопрогресуючий напрям у сфері штучного інтелекту, здатний створювати нові дані та контент у різних формах, включно з текстом, зображеннями, музикою та кодом. Його алгоритми навчаються на величезних обсягах існуючих даних, що дає змогу імітувати людську творчість та вирішувати складні завдання. Генеративний штучний інтелект відкриває безпрецедентні можливості підвищення продуктивності, оптимізації бізнес-процесів та створення нових інноваційних продуктів і послуг.

Дослідження McKinsey & Company свідчать, що ГШІ може додавати до 7,9 трильйонів доларів до світового ВВП щороку (рис. 1).

Цей вплив буде відчутний у багатьох галузях, особливо в тих, що пов'язані з обробкою інформації та створенням контенту. Наприклад, генеративний штучний інтелект може автоматизувати завдання з обслуговування клієнтів, розробки програмного забезпечення, маркетингу та науково-дослідницької діяльності. Це призведе до оптимізації витрат, підвищення ефективності та кращого використання людських ресурсів. Технології генеративного штучного інтелекту вже зараз дозволяють автоматизувати рутинні завдання, що дозволяє працівникам зосереджувати зусилля на більш творчій та стратегічній діяльності. Проте, прискорений розвиток технологій може призвести до суттєвих структурних змін на ринку праці, пов'язаних з необхідністю адаптації спеціалістів та їх перекваліфікації. Особливо відчутним буде вплив генеративного штучного інтелекту на професії, що вимагають навичок оперування великими обсягами інформації та роботи з природною мовою.

Генеративний штучний інтелект здатен не лише оптимізувати існуючі процеси, а й сприяти появі нових бізнес-моделей та напрямів діяльності. Інтеграція генеративного штучного інтелекту у повсякденну роботу створює передумови для суттєвого підвищення продуктивності праці, стимулюючи економічне зростання та забезпечуючи глобальну конкурентоспроможність. Однак, для реалізації цих потенційних переваг, уряди, підприємства та навчальні заклади повинні інвестувати в осучаснення системи освіти та підвищення кваліфікації працівників, щоб пом'якшити негативні ефекти автоматизації і дати людям необхідні навички для роботи з генеративним штучним інтелектом.



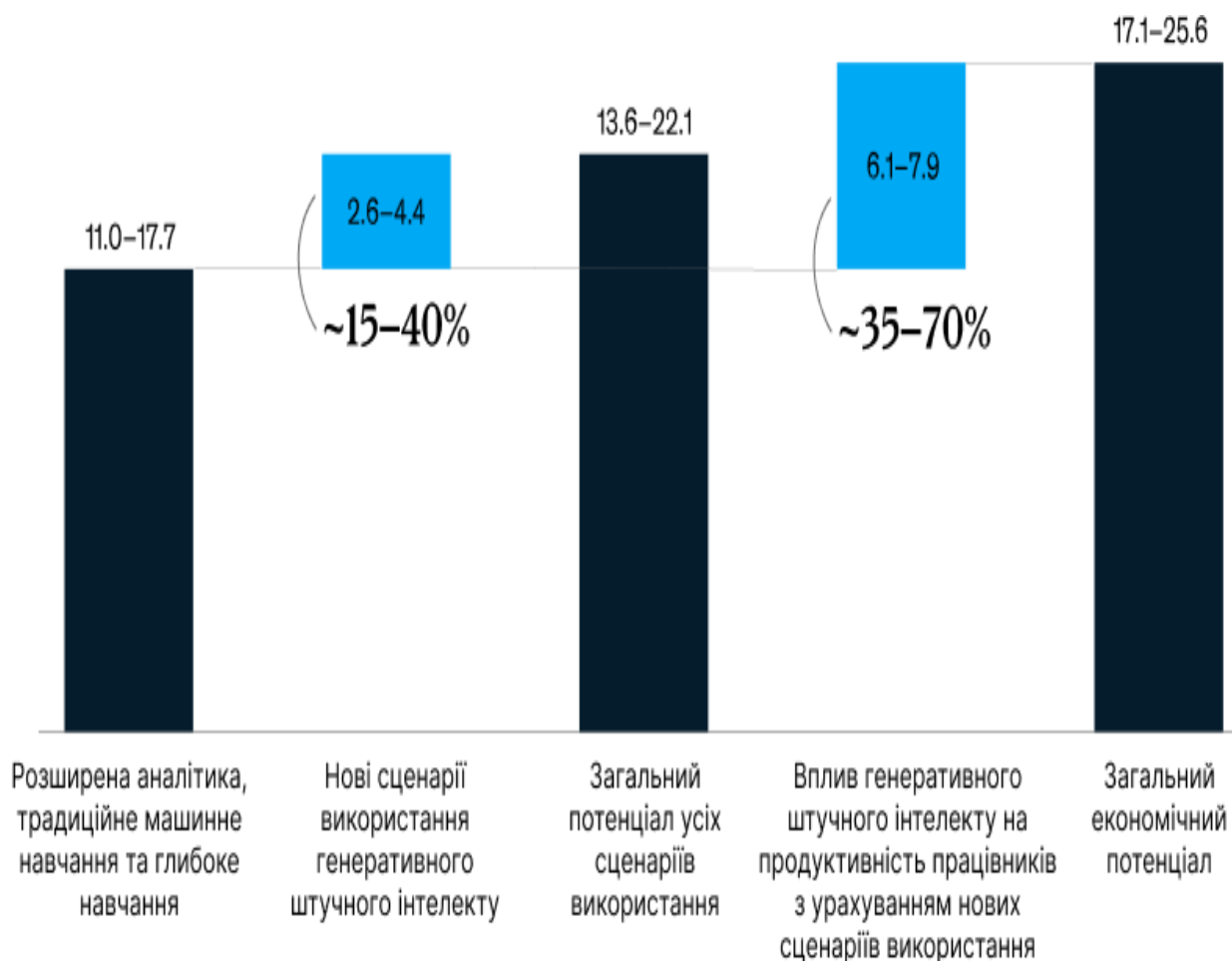


Рис. 1 – Потенційний вплив штучного інтелекту на світову економіку

Впровадження генеративного штучного інтелекту несе в собі не лише безліч можливостей, але й ризики, які не можна ігнорувати. Упередженість алгоритмів, втрата робочих місць, зловживання технологією – все це може мати негативні наслідки для суспільства та економіки. Тому, окрім інвестування в розвиток генеративного штучного інтелекту, важливо також приділити увагу питанням етики, регулювання та захисту прав людини. Проте, подібно до інших технологічних проривів, генеративний штучний інтелект має потенціал кардинально покращити якість життя та ефективність бізнесу, якщо ми зможемо правильно його використовувати.

УДК 339, 004.8

Г. Я. Марціяш, спец. вищ. кат., В. С. Сербін, І. В. Смага, ст. гр. КН-323  
*Відокремлений структурний підрозділ «Тернопільський фаховий коледж  
Тернопільського національного технічного університету імені Івана  
Пулюя», Україна*

## **РЕВОЛЮЦІЯ ВИРОБНИЦТВА: ВПЛИВ ШТУЧНОГО ІНТЕЛЕКТУ НА ОПТИМІЗАЦІЮ ТА АВТОМАТИЗАЦІЮ ВИРОБНИЧИХ ПРОЦЕСІВ**

H. Martsiyash, V. Serbin, I. Smaga

## **MANUFACTURING REVOLUTION: THE IMPACT OF ARTIFICIAL INTELLIGENCE ON THE OPTIMIZATION AND AUTOMATION OF PRODUCTION PROCESSES**

Ключові слова: штучний інтелект, ШІ, виробництво.

Штучний інтелект (ШІ) - це галузь комп'ютерних наук, що вивчає створення програм та систем, які здатні виконувати завдання, що зазвичай потребують інтелектуальної готовності людини. Ця технологія спрямована на створення комп'ютерних алгоритмів та моделей, які можуть аналізувати дані, виводити висновки, навчатися на основі досвіду та вирішувати складні проблеми.

Переваги використання ШІ у виробництві:

- Контроль якості виробництва продукції: системи комп'ютерного зору на основі ШІ та датчики Інтернет речей можуть точно і повністю автоматизувати контроль якості продукції, що сходить з виробничої лінії. Інтегруючи ШІ у виробництво, можна звести до мінімуму кількість бракованої продукції та виявити причини дефектів.

- Оптимізація постачання: системи машинного та глибокого навчання можна використовувати для прогнозування попиту, управління запасами продукції, сировини та компонентів, а також для планування виробництва та логістики.

- Обслуговування клієнтів: інструменти розпізнавання мовлення на основі штучного інтелекту можуть значно прискорити роботу кол-центру та покращити якість обслуговування клієнтів. Крім того, передові чат-боти на основі генеративного штучного інтелекту здатні автоматизувати майже 100% послуг. Тому інструменти ШІ мають явну конкурентну перевагу у виробництві. Вони допомагають забезпечити стабільність виробництва та ланцюгів постачання, підвищити продуктивність за рахунок автоматизації, прискорити розробку нових продуктів і ефективно вирішувати проблеми управління, маркетингу та обслуговування клієнтів [1].

Приклад використання ШІ на виробництві зображено на рисунку 1.

Штучний інтелект може замінити деякі професії, які вимагають щоденної продуктивності та завдання, що повторюються. Наприклад, автоматизація виробництва може бути досягнута за допомогою робота-маніпулятора, який здатен виконувати операції складання, пакування та переміщення товарів. Штучний інтелект також може замінити деякі професії з контролю якості, наприклад, за допомогою систем візуального контролю. Однак важливо враховувати, що штучний інтелект не замінить повністю людей у виробництві, але він може допомогти їм виконувати рутинні та складні завдання. ШІ може бути застосований в різних галузях виробництва, таких як

автомобільна промисловість, електроніка, медицина, сільське господарство і багато інших. Він може допомогти в автоматизації процесів виробництва, контролю кількості продукції, якості продукту, прогнозуванні попиту і багатьох інших аспектах [2].

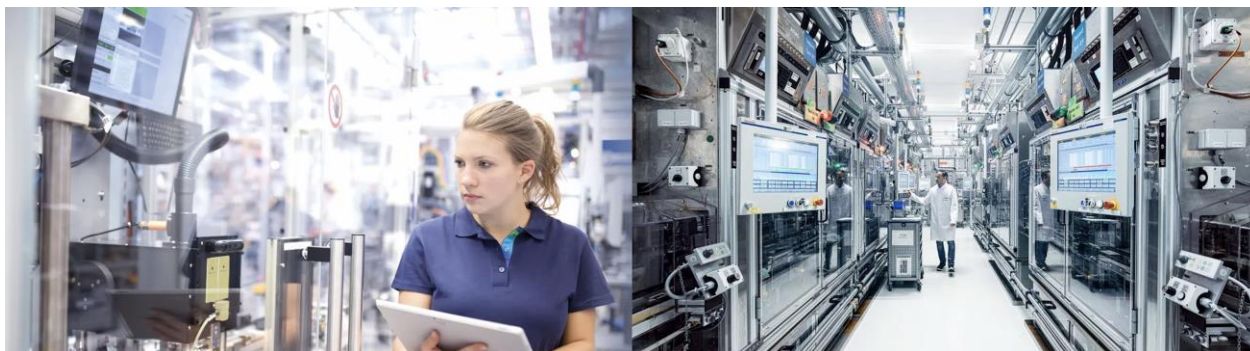


Рисунок 1 - Використання ІІІ на виробництві

Незважаючи на великі переваги перед людською працею, штучний інтелект має свої значні недоліки:

- Відсутність креативності: ІІІ обмежений у творчому мисленні та здатності генерувати нові ідеї без наявних даних.
- Недостатня точність: ІІІ може припускатися помилок і іноді створювати ненадійний контент.
- Етичні проблеми: системи штучного інтелекту можуть бути упередженими, що призводить до дискримінації та несправедливого відбору кандидатів на роботу чи в інші сфери.

Варто зазначити, що технологічний прогрес не завжди призводить до масових втрат робочих місць, і наразі штучний інтелект в основному використовується як підтримка на робочому місці. Однак у міру розвитку технологій перелік плюсів і мінусів постійно оновлюється [3].

**Висновок:** висловлюючи сумніви та обговорюючи плюси та мінуси застосування штучного інтелекту в сфері виробництва, можемо зробити висновок, що ІІІ відіграє важливу роль у модернізації та оптимізації виробничих процесів. Він забезпечує ефективне управління виробництвом, покращує контроль якості продукції, забезпечує точність у прогнозуванні попиту та оптимізації постачання, а також значно полегшує обслуговування клієнтів. Однак, на шляху до впровадження ІІІ виробництво стикається з викликами, такими як етичні питання, недостатня точність систем, а також втрата робочих місць. Тим не менш, при належному розумінні та управлінні, переваги використання ІІІ значно переважають його недоліки, роблячи його важливим інструментом у сучасному виробництві.

1. Wezom.com.ua. Штучний інтелект у виробництві: переваги та приклади застосування - [Електронний ресурс] - Режим доступу: <http://surl.li/sjfar>
2. Mediasom.com.ua. Роль штучного інтелекту у виробництві - Автоматизація та ефективність у 2024 році - [Електронний ресурс] - Режим доступу: <http://surl.li/sjfax>
3. Staffman.com.ua. Плюси і мінуси використання ІІІ на робочому місці - [Електронний ресурс] - Режим доступу: <http://surl.li/sjfbe>

УДК 004.89

Стебельський М. – ст. гр. СБс-43

*Тернопільський національний технічний університет ім. І. Пулюя*

## **ARTIFICIAL INTELLIGENCE AS A TOOL TO IMPROVE THE EFFICIENCY OF GREEN TECHNOLOGY MANAGEMENT SYSTEMS**

Науковий керівник: к.філол.н., доцент Боднар О.І.

M. Stebelskyi

*Ternopil Ivan Puluj National Technical University*

## **ARTIFICIAL INTELLIGENCE AS A TOOL TO IMPROVE THE EFFICIENCY OF GREEN TECHNOLOGY MANAGEMENT SYSTEMS**

Supervisor: PhD in Philology, Assoc. Prof. Bodnar O.I.

Keywords: artificial intelligence, AI, system, technology.

Today, environmental issues are becoming increasingly important in the context of preserving natural resources and reducing negative environmental impact. One of the key areas in this regard is the use of green technologies aimed at reducing emissions and optimizing energy use. In this context, artificial intelligence (AI) plays a significant role in helping to improve the efficiency of green technology management systems.

Artificial intelligence, or AI, is technology that enables computers and machines to simulate human intelligence and problem-solving capabilities [1].

Driven by advancements in artificial intelligence (AI), green technologies are upending traditional models with sustainable alternatives that minimize environmental impact while meeting humanity's needs. From renewable power generation to precision agriculture and intelligent urban planning, AI is the catalyst fueling a diverse array of eco-friendly innovations [2]. Below is a more detailed description of some aspects of improving the efficiency of such systems.

1. Optimization of energy consumption. AI can analyze real-time energy consumption data to identify inefficient patterns and recommend actions to improve them. Machine learning algorithms can predict energy demand, allowing for better planning and management of energy systems. AI can automate tasks related to energy management, such as controlling lighting and heating/cooling.

2. Reducing greenhouse gas emissions. AI can help optimize transportation routes, which will reduce CO<sub>2</sub> emissions. Machine learning algorithms can predict the risks of methane and other greenhouse gas leaks, allowing preventive measures to be taken. AI can help develop and implement carbon capture and storage systems.

3. Efficient use of water resources. AI can monitor the state of water resources, predict droughts and floods, and recommend actions to prevent them. Machine learning algorithms can help design and implement drip irrigation systems that save water. AI can help clean up and reclaim contaminated water resources.

4. Sustainable agriculture. AI can monitor crop health, predict yields, and recommend optimal watering and fertilization regimes. Machine learning algorithms can help to develop and implement precision farming systems, which will save resources and minimize

environmental impact. AI can help control pests and diseases of crops, which will lead to a reduction in the use of pesticides.

5. Development of green cities. AI can help develop and implement smart city systems that optimize the operation of lighting, transportation, heating, and air conditioning systems. Machine learning algorithms can help predict and prevent air and noise pollution. AI can help in the development and implementation of waste management and recycling systems.

While the use of artificial intelligence (AI) in green technology management has significant advantages, it also comes with some disadvantages:

1. Implementation costs. Developing and implementing AI-enabled management systems can require significant investment, especially in the early stages. This can be an obstacle for many companies, especially SMEs.

2. The need for qualified personnel. Effective use of AI systems requires specialized professionals in computer science, data analytics, and engineering. The lack of qualified personnel can complicate the implementation and effective use of such systems.

3. Data security issues. Processing large amounts of data in AI systems can create data security issues. It is important to ensure reliable protection of data confidentiality and integrity to avoid possible security breaches.

4. Ethical and liability issues. The use of AI in the field of green technologies can raise ethical issues, especially when AI is used for automated decision-making. It is important to consider the moral and ethical aspects of managing such systems.

5. Insufficient accuracy of algorithms. At the moment, some machine learning and deep learning algorithms may have limited accuracy, especially in the face of variable and unpredictable conditions. This can lead to inaccuracies in forecasting and managing green technologies.

While these shortcomings need to be addressed and resolved, it is important to remember that the great potential of artificial intelligence in green technology management can bring significant benefits to the efficient use of resources and environmental preservation. The use of artificial intelligence in green technology management systems makes them more efficient, cost-effective, and environmentally friendly. Continuous monitoring, forecasting, and optimization ensure optimal resource utilization and reduce the negative impact on the environment.

#### **Список використаних джерел:**

1. What is Artificial Intelligence (AI)? | IBM. IBM in Deutschland, Österreich und der Schweiz. <https://www.ibm.com/topics/artificial-intelligence>.
2. Oluwafemidiakhoa. The Green Tech Revolution: Sustainable Solutions at the Nexus of AI and New Energy. Medium. <https://medium.com/@oluwafemidiakhoa/the-green-tech-revolution-sustainable-solutions-at-the-nexus-of-ai-and-new-energy-fd81990e5181>.

УДК 004.3

Шевченко Н. – ст.гр. СНа-11

*Тернопільський національний технічний університет імені Івана Пулюя*

## **ТЕОРЕТИЧНІ ОСНОВИ БАГАТОКОЛІЙНОЇ МАРШРУТИЗАЦІЇ В IP МЕРЕЖАХ**

Науковий керівник: старший викладач Шимчук Г.В.

Shevchenko N.

*Ternopil Ivan Puluuj National Technical University*

## **THEORETICAL BASICS OF MULTIPATH ROUTING IN IP NETWORKS**

Supervisor: Senior Lecturer Shymchuk G.

Ключові слова: маршрут, багатокільна маршрутизація, алгоритм

Keywords: route, multipath routing, algorithm

В сучасному світі IP мережі використовуються практично повсюдно. Вони забезпечують доступ до Інтернету, електронної пошти, онлайн-сервісів та інших важливих ресурсів. Зростання залежності від IP мереж робить їх стійкість до відмов надзвичайно актуальною.

Відмови в IP мережах можуть бути викликані різними факторами, такими як відмови обладнання, програмні помилки, кібератаки та інші. Такі відмови можуть призвести до значних фінансових втрат, порушення роботи бізнесу та інших негативних наслідків.

Багатокільна маршрутизація – це метод маршрутизації даних в IP мережах, який використовує декілька маршрутів для передачі одного й того ж пакету даних. Це дозволяє підвищити стійкість мережі до відмов, оскільки дані можуть передаватися по резервним маршрутам у випадку, коли основний маршрут недоступний.

Основні поняття та терміни багатокільної маршрутизації:

- Маршрут – це послідовність маршрутизаторів, через які проходить пакет даних від джерела до пункту призначення.
- Багатокільна маршрутизація – це метод маршрутизації, який використовує декілька маршрутів для передачі одного й того ж пакету даних.
- Основний маршрут – це маршрут, який використовується для передачі даних за замовчуванням.
- Резервні маршрути – це маршрути, які використовуються для передачі даних у випадку, коли основний маршрут недоступний.
- Алфавіт маршрутів – це набір маршрутів, які можуть бути використані для передачі даних.
- Алгоритм багатокільної маршрутизації – це алгоритм, який визначає, який маршрут з алфавіту маршрутів слід використовувати для передачі даних.
- Метрика маршрутизації – це критерій, який використовується для оцінки маршрутів. Найпоширенішими метриками маршрутизації є час затримки, пропускна здатність та надійність.

Методи багатокільної маршрутизації можна класифікувати за декількома ознаками:

- За способом вибору маршрутів:
    - Статична багатоколійна маршрутизація: Маршрути для передачі даних визначаються вручну адміністратором мережі.
    - Динамічна багатоколійна маршрутизація: Маршрути для передачі даних вибираються автоматично маршрутизаторами на основі інформації про стан мережі.
  - За типом використовуваних маршрутів:
    - Одноцільова багатоколійна маршрутизація: Всі маршрути ведуть до одного й того ж пункту призначення.
    - Багатоцільова багатоколійна маршрутизація: Маршрути можуть вести до різних пунктів призначення.
  - За способом розподілу навантаження:
    - Пропорційне розподілення навантаження: Навантаження розподіляється по маршрутах пропорційно їх пропускній здатності.
    - Непропорційне розподілення навантаження: Навантаження розподіляється по маршрутах непропорційно їх пропускній здатності.
- Існує багато алгоритмів багатоколівної маршрутизації, які використовуються для вибору маршрутів для передачі даних. Деякі з найпоширеніших алгоритмів включають:

- Алгоритм найкоротшого шляху: Цей алгоритм вибирає маршрут з найменшою кількістю маршрутизаторів.
- Алгоритм з найменшим часом затримки: Цей алгоритм вибирає маршрут з найменшим часом затримки.
- Алгоритм з найменшим навантаженням: Цей алгоритм вибирає маршрут з найменшим навантаженням.
- Алгоритм з найвищою пропускною здатністю: Цей алгоритм вибирає маршрут з найвищою пропускною здатністю.

Багатоколійна маршрутизація має ряд проблем, які необхідно враховувати при її реалізації. Деякі з цих проблем включають:

- Складність алгоритмів: Алгоритми багатоколівної маршрутизації можуть бути складними для реалізації та оптимізації.
- Необхідність збору інформації про стан мережі: Для роботи динамічних алгоритмів багатоколівної маршрутизації необхідна інформація про стан мережі, яка може бути складною для збору та обробки.
- Можливість виникнення петель: При використанні багатоколівної маршрутизації може виникнути ситуація, коли пакет даних буде ходити по мережі по замкненому контуру, що може призвести до втрати пакетів даних.
- Зниження безпеки: Багатоколійна маршрутизація може знизити безпеку мережі, оскільки пакети даних можуть передаватися по маршрутах, які не є надійними.

Багатоколійна маршрутизація – це метод маршрутизації даних в IP мережах, який може значно підвищити пропускну здатність, розподілити навантаження та підвищити стійкість до відмов. Однак багатоколійна маршрутизація також має ряд проблем та недоліків, які необхідно враховувати при її реалізації.

### **Література**

1. Cheng, J.; Cheng, J.; Zhou, M.; Liu, F.; Gao, S.; Liu, C. Routing in Internet of Vehicles: A Review. IEEE Trans. Intell. Transp. Syst. 2015, 16, 2339-2352.
2. Dong Sun, Kaixin Zhao, Yaming Fang and Jie Cui: Dynamic Traffic Scheduling and Congestion Control across Data Centers Based on SDN: July 2018.
3. Rodríguez F.J., Fernandez S., Sanz I, et al. Distributed Approach for Smart Grids Reconfiguration Based on the OSPF Routing Protocol [J]. IEEE Transactions on Industrial Informatics, 2016, 12(2): 864-871.

УДК 004

Шевченко Н. – ст.гр. СНа-11

*Тернопільський національний технічний університет імені Івана Пулюя*

## **ВИБІР АРХІТЕКТУРИ ВІРТУАЛІЗАЦІЇ МЕРЕЖІ ЦОД**

Науковий керівник: старший викладач Шимчук Г.В.

Shevchenko N.

*Ternopil Ivan Puluj National Technical University*

## **CHOICE OF DATA CENTER NETWORK VIRTUALIZATION ARCHITECTURE**

Supervisor: Senior Lecturer Shymchuk G.

Ключові слова: фізична мережа, віртуальні мережі, ЦОД

Keywords: physical network, virtual networks, data center

Архітектура для віртуалізації мережі центрів обробки даних (ЦОД) є важливим аспектом сучасних ІТ-інфраструктур. Віртуалізація мережі дозволяє забезпечити більшу гнучкість, продуктивність та масштабованість у мережевому середовищі ЦОД. Ось основні компоненти та принципи архітектури для віртуалізації мережі ЦОД:

- **Фізична мережа:** Базовою основою архітектури є фізична мережа, що включає комутатори, роутери та інші мережеві пристрої, які пов'язують сервери та мережеві ресурси. Ця мережа повинна бути надійною та мати достатню пропускну здатність для підтримки віртуалізації.
- **Віртуальні мережі:** Віртуальні мережі, також відомі як віртуальні локальні мережі (VLAN), дозволяють розділити фізичну мережу на ізольовані логічні сегменти. Це забезпечує ізоляцію трафіку між різними віртуальними мережами та підвищує безпеку.
- **Віртуальні комутатори:** Віртуальні комутатори (vSwitches) є програмними аналогами фізичних комутаторів і забезпечують з'єднання між віртуальними машинами (VMs) та фізичними мережевими інтерфейсами. Віртуальні комутатори дозволяють керувати трафіком між віртуальними та фізичними компонентами мережі.
- **Мережеві функції віртуалізації (NFV):** Мережеві функції віртуалізації дозволяють розміщувати мережеві функції, такі як фаєрволи, балансування навантаження, маршрутизатори та інші, у віртуальному середовищі. Це підвищує гнучкість та масштабованість мережі.
- **Протоколи керування:** Використання протоколів керування, таких як OpenFlow, дозволяє централізовано керувати мережею, підвищуючи ефективність та спрощуючи управління.
- **Контролери мережі:** Контролери мережі, такі як контролери SDN (Software-Defined Networking), дозволяють централізовано керувати всіма аспектами мережі та надавати віртуалізовані мережеві послуги.
- **Автоматизація та оркестрація:** Інструменти автоматизації та оркестрації допомагають керувати віртуалізованими мережевими ресурсами, забезпечуючи швидке розгортання та управління віртуальними машинами та мережею.



- Моніторинг та безпека: Використання інструментів моніторингу та безпеки для контролю за роботою мережі та забезпечення безпечного середовища для роботи віртуальних машин та ресурсів.

Типи архітектур віртуалізації мережі ЦОД:

- Віртуалізація на основі VLAN: Цей тип архітектури використовує VLAN для ізоляції віртуальних мереж.

- Віртуалізація на основі VXLAN: Цей тип архітектури використовує VXLAN для ізоляції віртуальних мереж.

- Віртуалізація на основі NVGRE: Цей тип архітектури використовує NVGRE для ізоляції віртуальних мереж.

Вибір архітектури віртуалізації мережі ЦОД залежить від декількох факторів, таких як:

- Потреби бізнесу: Які віртуальні мережі необхідно створити? Які функції віртуалізації мережі необхідні?

- Бюджет: Скільки коштів можна виділити на віртуалізацію мережі ЦОД?

- Наявні ресурси: Які фізичні та віртуальні ресурси доступні?

Рекомендації щодо вибору архітектури:

- Для невеликих ЦОД з простими потребами віртуалізація на основі VLAN може бути оптимальним вибором.

- Для середніх та великих ЦОД з більш складними потребами віртуалізація на основі VXLAN або NVGRE може бути кращим вибором.

- Якщо важлива масштабованість та безпека, віртуалізація на основі VXLAN або NVGRE є кращим вибором.

- Якщо важлива простота та економія коштів, віртуалізація на основі VLAN може бути кращим вибором.

Віртуалізація мережі центрів обробки даних є ключовою технологією для сучасних IT-інфраструктур. Завдяки їй організації можуть оптимізувати використання мережевих ресурсів, підвищити продуктивність та масштабованість своїх мережевих середовищ. Архітектура для віртуалізації мережі ЦОД забезпечує наступні переваги:

Гнучкість та адаптивність: Віртуальні мережі та мережеві функції віртуалізації дозволяють організаціям швидко адаптувати мережеві ресурси до зміни потреб.

Ефективне управління: Цетеналізоване керування мережевими ресурсами за допомогою контролерів мережі та інструментів оркестрації спрощує управління мережею та підвищує її ефективність.

Покращена безпека: Ізоляція віртуальних мереж та використання інструментів моніторингу та безпеки підвищує рівень захисту даних та мережевих ресурсів.

Оптимізація продуктивності: Віртуалізація мережі дозволяє оптимізувати розподіл навантаження та використовувати ресурси більш ефективно.

Масштабованість: Завдяки віртуалізації організації можуть швидко масштабувати свої мережеві ресурси відповідно до зростаючих потреб бізнесу.

Загалом, архітектура для віртуалізації мережі ЦОД сприяє підвищенню ефективності, продуктивності та безпеки мережевих середовищ, що є важливим фактором для сучасних організацій. Віртуалізація мережі відкриває нові можливості для інновацій та покращення роботи ЦОД, забезпечуючи конкурентні переваги та гнучкість у швидкозмінному світі IT-технологій.

### **Література**

1. Cheng, J.; Cheng, J.; Zhou, M.; Liu, F.; Gao, S.; Liu, C. Routing in Internet of Vehicles: A Review. IEEE Trans. Intell. Transp. Syst. 2015, 16, 2339-2352.

2. Dong Sun, Kaixin Zhao, Yaming Fang and Jie Cui: Dynamic Traffic Scheduling and Congestion Control across Data Centers Based on SDN: July 2018.

УДК 004.8

Фатаєв В. – ст. групи СБс-21

*Тернопільський національний технічний університет ім. Івана Пулюя*

## **ВИКОРИСТАННЯ ШТУЧНОГО ІНТЕЛЕКТУ У СПОРТІ**

Науковий керівник: канд. філол. наук, доцент Дудар О.В.

Fataiev V.

*Ternopil Ivan Puluji National Technical University*

## **THE USE OF ARTIFICIAL INTELLIGENCE IN SPORTS**

Supervisor: Ph. D., Assoc. Prof. Olena Dudar

Ключові слова: штучний інтелект (ШІ), спорт, аналіз даних.

Key words: artificial intelligence (AI), sports, data analysis.

In the whirlpool of rapid technological advancement, artificial intelligence (AI) has transcended its status as a futuristic prospect to become a crucial element of the contemporary sporting landscape. Its impact on various areas of life, including sports, is felt, making dynamic changes in the way athletes train, conducting competitions and analyzing results. The use of artificial intelligence in sports not only modernizes training and data processing, but also improves refereeing capabilities and increases safety for participants. In this context, the research and application of artificial intelligence in the sports industry is no longer just an innovative idea, but a strategic direction of development that transforms the perception of sports and opens up new opportunities for reaching new heights.

Main aspects:

1. Improving training: Artificial intelligence facilitates the creation of individual training programs for each athlete, tracks their progress, and provides instant feedback. It also allows the use of virtual environments for safe and controlled training.

2. Data analysis: By efficiently processing large amounts of data, AI can help athletes and coaches better understand their strengths and weaknesses, predict and prevent injuries, and identify talent.

3. Automation of refereeing: Artificial intelligence can automate refereeing, ensuring more accurate and fair decisions, thereby reducing disputes and making the competition more objective.

4. Fan Engagement: AI also holds immense potential for enhancing fan engagement and crafting immersive experiences. Imagine AI-powered apps that curate personalized content for fans, providing real-time insights, statistics, and behind-the-scenes access.

Examples of using AI in sports:

Platforms like TeamGenius and STATSports are demonstrating their potential to improve training and data analysis, helping coaches and athletes enhance performance and prevent injuries. Systems like Hawk-Eye are changing refereeing approaches, ensuring greater fairness and accuracy in decisions.

The implementation of artificial intelligence systems in VAR (Video Assistant Referee) opens wide opportunities for automation and improvement of refereeing in sports competitions. One of the key advantages of this innovation is the possibility of automatic detection of offsides using image processing and data analysis, which helps accurately determine the location of players at the moment of passing the ball.

Furthermore, AI-powered VAR systems can meticulously track the trajectory of the ball throughout gameplay, ascertaining whether it has crossed the goal line or gone out of bounds. This option is valuable in resolving contentious situations regarding goals scored or refereeing decisions, ultimately delivering a more objective outcome for competing teams.

In conclusion, the use of artificial intelligence in sports opens up new opportunities for improving training, data analysis, and refereeing. This technology facilitates not only enhancing the performance of athletes, but also making sports competitions objective, more efficient, and safe. With the help of artificial intelligence, sports can find new ways to reach great heights, and athletes can find new ways to realize their potential.

References:

- 1) Team Genius official website: <https://teamgenius.com/features/>
- 2) Article about STATSports in The Guardian: <https://www.theguardian.com/football/2020/jun/07/close-contact-time-in-training-has-almost-halved-since-return>
- 3) Hawk-Eye website: <https://www.hawkeyeinnovations.com/about>
- 4) Video Assistant Referee Technology: <https://www.fifa.com/technical/football-technology/standards/video-assistant-referee>

Секція:

## Культура і мистецтво

UDC 78.06

Skliarova N.

*Ternopil Ivan Puluj National Technical University*

### **THE IMPACT OF MUSIC ON OUR LIFE**

Supervisor: Moroz L.

Keywords: music, personality, impact of music

Every day we hear a variety of sounds, frequencies, and beats. Our brain perceives these as different types of music, which can vary in length from a few seconds to several hours. It is interesting to note that our brain can select the type of music it wants to listen to before we experience any emotions. Additionally, the genres of music that we prefer can reveal a lot about our personality.

What is music?

Any sound can be considered 'musical' within an artistic context, according to John Cage. This includes changes in sound, random events, and even silence. Ultimately, it is up to the listener and the artist to determine what qualifies as music, even if their perspectives differ. If people collectively think about a sound, it can become 'musical'. This depends on the social and cultural context, including different nations, their history, their folk sounds, and the common sounds heard every day [6].

In other words, if we were to talk about music as a protolanguage, it is the fundamental channel of communication. Throughout history, mankind has used music, but many centuries ago, they did so in an unusual way.

#### **Music's impact**

When listening to music, our brain tries to predict the next sound and anticipate changes in frequency. The more complex the song, the more interesting it is for the brain. It is like a game in which our brain wants to win every time.

But how does this affect us? You can conduct a simple experiment in your free time by listening to energetic music. After a few songs, you may notice an improvement in your mood and feel happier. However, the opposite may also be true [1].

On the other hand, individuals who play musical instruments or sing experience cognitive benefits beyond what may be initially perceived. Listening to soothing music can induce a state of relaxation. Studies have shown that individuals who have studied music have an advantage in cognitive functions over those who have not. Individuals with a more developed working memory exhibit better abilities to distinguish even the smallest details in sounds and speech and demonstrate greater attentiveness. Furthermore, they can switch between different tasks with ease [5].

#### **Personality**

Scientific research has shown that active engagement with music can influence other activities. Studies on how the brain improves our understanding of language and sounds have found that children who play or sing from an early age also improve their language, critical thinking, and counting skills. Recent research on the influence of music on children has shown that the cerebral cortex can organize itself through different musical activities. Musical skills may transfer to other activities if they are similar in nature [4].

On the one hand, some skills are used automatically without any conscious thought, while on the other hand, we need to think about how to apply these skills in situations that we

have not encountered before. For instance, playing a musical instrument can enhance motor coordination. From early childhood, perceptual skills are developed, that can then influence literacy and eventually provide an opportunity to improve rhythmic coordination. This overview presents a compelling argument for the benefits of active engagement with music throughout one's life [3].

### **Music genres**

In the 21st century, there are almost 1300 music genres.

While some studies suggest that those who enjoy popular music may have higher self-esteem and be more extroverted, it is important to note that these findings are not definitive. However, it is not accurate to assume that a person's musical preference can fully describe their personality [2].

Similarly, the stereotype that rock music fans are more aggressive or violent has been debunked by researchers. Rock fans are often creative and introverted, with elegant personalities. According to researchers, those who prefer rap music tend to be confident and sociable, with a high level of sociability being one of the ten major personality traits. However, it is important to avoid making sweeping generalizations about any group of people.

Classical music lovers are typically more introverted, with high self-respect and a balanced personality. In the past, only individuals with high incomes were able to listen to this genre of music. This is one of the reasons why these individuals are often associated with intelligence and affluence.

Indie music fans may be highly creative and restless, although they may have low self-esteem. Additionally, they are not always known for being gentle.

Electronic music is one of the newer and more youthful music genres. Individuals who enjoy this genre of music are often phlegmatic and experience infrequent mood swings. The unique style and instrumentation of these songs may contribute to their creativity and imagination.

In contrast, those who appreciate jazz, blues, or soul music tend to exhibit higher levels of extroversion, self-esteem, creativity, intelligence, friendliness, and confidence. They often hold strong opinions and engage in non-standard thinking.

In conclusion, music is significant in our lives and has the power to influence us in various ways. It can affect our mood and reflect our character.

### **References:**

1. Ahmad, N. (2015) Impact of music on mood: empirical investigation. Karachi: Iqra University.
2. Cherry, K. (2020) Music preferences and your personality. What does your taste in music reveal about you?
3. Cross, I. (2014) Music and communication in music psychology? Cambridge: University of Cambridge.
4. Hallam, S. (2010) The power of music: its impact on the intellectual, social and personal development of children and young people. *International Journal of Music Education*, 28(3), pp. 269-289.
5. Khoroshchak, K. (2019) Music and its influence: why we like it differently, how 'tingles' arise and mood changes. Science explains.
6. Miell, D. E., MacDonald, R. and Hargreaves, D. J. (2005) Chapter to appear in musical communication, 'how do people communicate using music'. Oxford University Press.

Секція:

**Математика та статистика**

Бідловський І.-ст. гр. КН-221

*Відокремлений структурний підрозділ «Тернопільський Фаховий Коледж  
Тернопільського Національного Технічного Університету імені Івана  
Пулюя»*

**ЗВ'ЯЗОК ВИВЧЕННЯ ФУНКЦІЇ СИНУС НА ОСНОВІ  
СПОСТЕРЕЖЕННЯ ЗАХОДУ СОНЦЯ**

Науковий керівник: викладач Школьна В.С.

Bidlovskiy I.

*Separate structural subdivision "Ternopil Vocational College of Ternopil Ivan  
Puluj National Technical University"*

**THE CONNECTION OF STUDYING THE SINE FUNCTION BASED ON  
THE OBSERVATION OF THE SUNSET**

Supervisor: Shkolna V.S.

Ключові слова: Функція, Синус, Сонце.

Keywords: Function, Sine, Sun.

Першопочаткові відомості про тригонометричні функції можна отримувати нетрадиційним шляхом: виходячи зі спостереження картини руху сонця по небесній сфері й опису залежності моменту заходу Сонця від дати календаря.

Початок занять в коледжі після літніх канікул метеорологічно співпадає за часом, коли день, тобто період, коли сонце знаходиться над горизонтом, зменшується з 16 і більше годин під час літнього сонцестояння до 13,5 годин (на широті Києва), а до кінця вересня день стає коротшим за ніч.

Не важко відмітити момент заходу Сонця на перше число кожного місяця (дані досліджень наведені у табл. 1.) і, з'єднавши отримані точки плавною лінією, побудувати графік (схема дослідження представлена на рис. 1), взявши в якості осі абсцис середній час заходу сонця — 18 год.

Таблиця 1. Захід Сонця

| Дата | Час   | Дата | Час   |
|------|-------|------|-------|
| 1.01 | 16.05 | 1.07 | 20.31 |
| 1.02 | 16.50 | 1.08 | 19.59 |
| 1.03 | 17.43 | 1.09 | 18.59 |
| 1.04 | 18.45 | 1.10 | 17.37 |
| 1.05 | 19.34 | 1.11 | 16.36 |
| 1.06 | 20.24 | 1.12 | 15.57 |

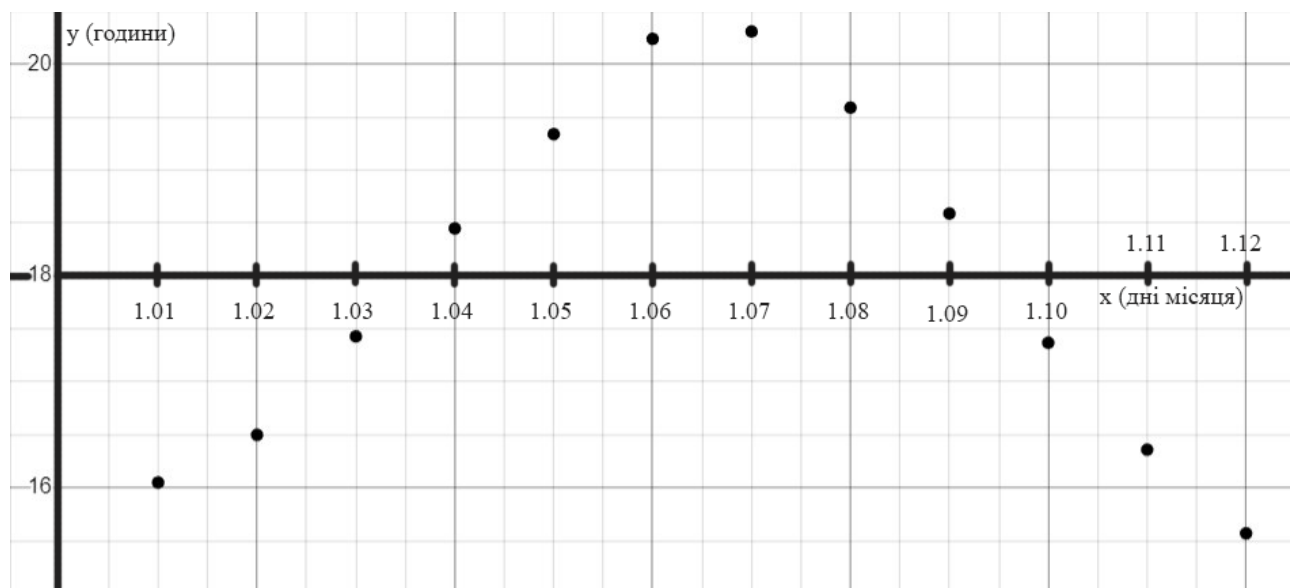


Рисунок 1.

При більш детальному розгляді графіка складається враження, що множина точок розміщена вздовж хвильової лінії; доволі швидко можна помітити можливість уточнення цієї лінії — якщо нанести ще по 15-20 точок, протягом кожного місяця.

Звісно, можна також аналогічно досліджувати час і дату сходу Сонця. Аналогічні графіки можна було отримати вивчаючи в курсі фізики взаємозв'язок кругового руху зі зміною напруги в генераторі змінного струму.

*Аналогії з властивостями функції.* Описаний рух Сонця можна використати як для повторення означення функції і її основних властивостей, так і для обговорення властивостей функцій  $y=\sin x$  і  $y=a\sin x$ .

Необхідно сказати про межі застосування цієї моделі. Так, деяка сплюсненість земної кулі вздовж полярної осі приводить до деяких відхилень від «ідеального» графіка синуса. Крім того, відхилення ще відбуваються внаслідок нерівномірного руху Землі (по еліптичній, а не по круговій орбіті).

Ці два моменти — сплюсненість Землі та нерівномірність її руху — не надто викривляють наш графік; побудова ж дискретних точок графіка швидше є перевагою описаного методу.

*Поняття функції.* Функцією в математиці називають однозначне відображення однієї множини ( $X$ ) на іншу ( $Y$ ), тобто кожному елементу  $x$  множини  $X$  ставлять у відповідність одне і тільки одне значення  $y$  із множини  $Y$ , хоча обернене твердження не завжди виконується. Кожному дню (протягом року) відповідає рівно один момент заходу Сонця. Але, обернена відповідність не є однозначною: за часом заходу Сонця не можна однозначно визначити дату, навіть якщо виключити періоди сонцестояння, коли майже цілий тиждень захід (і схід) відбувається майже в один і той же час.

*Область визначення.* Сонячна система існує якщо не вічно, то доволі довго, як в минулому, так і в майбутньому. Тому деякі студенти стверджують, що область визначення цієї функції  $D(f)=R$ , і це не вважається грубою помилкою. Так само стверджують студенти й при описі зміни напруги в генераторі змінного струму, хоча зрозуміло, що сам генератор був увімкнений в якийсь конкретний момент часу.

*Область допустимих значень.* Дослід показує, що момент заходу Сонця для даної географічної широти завжди лежить в заданих межах – від 15.57 до 20.31. Тому захід Сонця в 13.21, або в 0.34, або в 06.51 в нашому регіоні- подія неможлива. Це саме відноситься і до функції  $y=\sin x$  ( $-1 \leq y \leq 1$ ) або  $y=asinx$  ( $-a \leq y \leq a$ ).

*Найменший період.* Після закінчення року всі моменти заходу Сонця повторюються в одній і тій же послідовності. Причина цих повторень — повний оберт Землі навколо Сонця за рік, який триває 365 днів (для простоти вважається звичайний, а не високосний рік).

Таким чином, при графічному зображенні функції цілком достатньо обмежитися одним періодом, наприклад, з 1 січня по 31 грудня.

*Проміжки монотонності.* Приблизно з 21 грудня по 21 червня тривалість світлового часу доби, або, точніше часу, коли Сонце знаходиться над горизонтом, зростає, захід Сонця з кожним днем все пізніший, і ця тенденція не порушується ні на один день. Тут, до речі, сплюсненість Землі та нерівномірність її руху по орбіті, не грають ролі. Тривалість дня монотонно зростає протягом названого періоду, а після 21 червня і до 21 грудня, навпаки, спадає.

*Нульові точки (корені).* У вибраній системі координат початок астрономічної осені, як і початок весни, відповідає нульовим значенням функції — «вузлів» хвильової лінії, причому не тільки для Києва, але і для всіх пунктів, які лежать на тій самій широті, якщо кожен раз говорити про місцевий час відповідного пункту.

Графік функції  $y=\sin x$  отримано в результаті розгляду «нематематичної» моделі, яка пов'язана із повсякденним життям, шляхом складання таблиці значень часу заходу Сонця. Цей графік ніби народжується поступово на очах студентів, а не задається в готовому вигляді.

#### Список літератури

1. Калькулятор для обчислення сходу, заходу для Сонця, Місяця та планет [Архівовано 30 червня 2012 у Wayback Machine.] (англ.).
2. Rise/Set Calculator. Find sun position for any time/location. — Калькулятор для знаходження позиції Сонця у будь-який час та в будь-якій географічній точці [Архівовано 25 березня 2013 у Wayback Machine.] (англ.).
3. Х.Шендфельд. (Німеччина) Що спільного між заходом Сонця та функцією синус. Журнал Математика в школі 1993 рік.



УДК 517.9

Горват М. – ст. гр. ЕТ-21

Тернопільський національний технічний університет імені Івана Пулюя

## ЧИСЕЛЬНИЙ РОЗВ'ЯЗОК ЗАДАЧІ ДІРІХЛЕ ДЛЯ РІВНЯННЯ ЛАПЛАСА В ПРЯМОКУТНІЙ ОБЛАСТІ

Науковий керівник: к.т.н. Габрусєва І. Ю.

Horvat M.

Ternopil Ivan Puluuj National Technical University

## NUMERICAL SOLUTION OF THE DIRICHLET PROBLEM FOR THE LAPLACE EQUATION IN THE RECTANGULAR DOMAIN

Supervisor: Habrusieva I. Yu.

**Ключові слова:** чисельний метод, апроксимація, задача Діріхле, рівняння Лапласа.  
**Keywords:** numerical method, approximation, Dirichlet problem, Laplace equation

Сформулюємо задачу Діріхле для рівняння Лапласа: відшукати неперервну функцію  $u(x, y)$ , яка всередині прямокутної області  $\Omega ((x, y): 0 \leq x \leq a, 0 \leq y \leq b)$  задовольняє рівняння

$$\frac{\partial^2 u}{\partial x^2} + \frac{\partial^2 u}{\partial y^2} = 0, \quad (1)$$

а на границі області приймає задані значення

$$u(0, y) = f_1(y), 0 \leq x \leq b; u(a, y) = f_2(y), 0 \leq x \leq b;$$

$$u(x, 0) = f_3(x), 0 \leq x \leq a; u(x, b) = f_4(x), 0 \leq x \leq a,$$

де  $f_1, f_2, f_3, f_4$  – задані функції [1].

Вважатимемо функцію  $u(x, y)$  неперервною також на межі області  $\Omega$ , а тому  $f_3(0) = f_1(0)$ ,  $f_1(b) = f_4(0)$ ,  $f_4(a) = f_2(b)$ ,  $f_2(0) = f_3(a)$ .

Вибравши крок  $h = a/n$  по  $x$  та  $l = b/m$  по  $y$ , сформуємо сітку  $x_i = i \cdot h$ ,  $i = 0, 1, \dots, n$ ;  $y_j = j \cdot l$ ,  $j = 0, 1, \dots, m$ .

Апроксимуємо частинні похідні в кожному внутрішньому вузлі сітки:

$$\frac{\partial^2 u}{\partial x^2} = \frac{u_{i+1,j} - 2u_{i,j} + u_{i-1,j}}{h^2} + O(h^2), \quad \frac{\partial^2 u}{\partial y^2} = \frac{u_{i,j+1} - 2u_{i,j} + u_{i,j-1}}{l^2} + O(l^2)$$

та замінимо рівняння (1) рівнянням скінчених різниць

$$\frac{u_{i+1,j} - 2u_{i,j} + u_{i-1,j}}{h^2} + \frac{u_{i,j+1} - 2u_{i,j} + u_{i,j-1}}{l^2} = 0; \quad (2)$$
$$i = 1, 2, \dots, n-1; j = 1, 2, \dots, m-1.$$

Похибка переходу від рівняння (1) до (2) складає  $O(h^2 + l^2)$  [2].

Отримані рівняння разом із значеннями шуканої функції у граничних вузлах утворюють систему лінійних алгебраїчних рівнянь відносно наближених значень

функції  $u(x, y)$  у внутрішніх вузлах сітки. Якщо вибрати однакове значення кроку розбиття по  $x$  та  $y$ , тобто  $h=l$ , то система відносно  $u_{i,j}$  матиме дещо простіший вигляд:

$$u_{i,j} = \frac{1}{4}(u_{i+1,j} + u_{i-1,j} + u_{i,j+1} + u_{i,j-1});$$

$$u_{i,0} = f_3(x_i), u_{i,m} = f_4(x_i), u_{0,j} = f_1(y_j), u_{n,j} = f_2(y_j);$$

$$i=1,2,\dots,n-1; j=1,2,\dots,m-1.$$
(3)

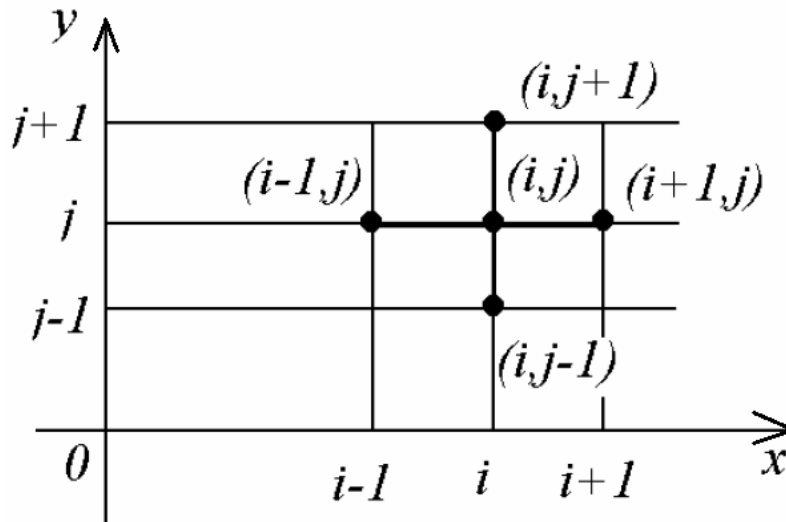


Рис. 1. Вузлова сітка

Отже, розв'язавши систему (3), ми отримаємо наближені значення функції розв'язку задачі (1). Для розв'язання системи (3) можна скористатись будь-яким чисельним методом [2]. Зокрема, можна скористатись методом Гауса-Зейделя, суть якого зводиться до побудови ітерацій виду

$$u_{i,j}^{(s+1)} = \frac{1}{4}(u_{i-1,j}^{(s+1)} + u_{i+1,j}^{(s)} + u_{i,j+1}^{(s)} + u_{i,j-1}^{(s+1)}).$$

Коли номер ітерації  $s \rightarrow \infty$  послідовність  $u_{i,j}^{(s)}$  збігається до точного розв'язку системи (3). Як умову припинення ітераційного процесу можна використовувати нерівність

$$\max |u_{i,j}^{(s+1)} - u_{i,j}^{(s)}| < \varepsilon, 1 \leq i \leq n-1, 1 \leq j \leq m-1.$$

Похибка розв'язку, отриманого даним методом, складається із двох: похибки апроксимації диференціального рівняння та похибки чисельного розв'язання системи лінійних алгебраїчних рівнянь.

Можна довести, що описана схема володіє властивостями збіжності та стійкості [2]. Тобто при зменшенні кроку розбиття отриманий наближений розв'язок прямує до точного, а малі пертурбації початкових даних приводять до малих змін одержаного чисельного розв'язку.

### Література

1. Габрусев Григорій. Рівняння математичної фізики. Навчальний посібник / Г.В. Габрусев. – Тернопіль: Видавництво ТНТУ ім. Івана Пулюя, 2014 – 84 ст.
2. Самборська О. М. Числові методи : навчальний посібник для студентів вищих навчальних закладів / О. М. Самборська, Б. Г. Шелестовський. - Тернопіль : ТДТУ імені Івана Пулюя, 2008. – 140 с.

УДК 517.9

Дерев'янюк В. – ст. гр. СНм-61

Тернопільський національний технічний університет імені Івана Пулюя

## ПОБУДОВА ЧИСЕЛЬНОГО РОЗВ'ЯЗКУ ЗАДАЧІ ДІРІХЛЕ ДЛЯ РІВНЯННЯ ЛАПЛАСА В СЕРЕДОВИЩІ MATHCAD

Науковий керівник: к.ф.-м.н., доц. Габрусєв Г. В.

Derevianko V.

Ternopil Ivan Puluj National Technical University

## NUMERICAL SOLUTION OF THE DIRICHLET PROBLEM FOR THE LAPLACE EQUATION BY THE MATHCAD ENVIRONMENT

Supervisor: Habrusiev H. V.

Ключові слова: чисельний метод, апроксимація, задача Діріхле, рівняння Лапласа.

Keywords: numerical method, approximation, Dirichlet problem, Laplace equation

Система комп'ютерної алгебри Mathcad є багатофункціональним середовищем, яке може використовуватись для вирішення широкого кола інженерних завдань. Розглянемо як приклад розв'язання за його допомогою задачі Діріхле для рівняння Лапласа в прямокутній області [1]:

$$\frac{\partial^2 u}{\partial x^2} + \frac{\partial^2 u}{\partial y^2} = 0; 0 \leq x \leq 1, 0 \leq y \leq 1;$$

$$u(x, 0) = u(0, y) = 0; u(x, 1) = x; u(1, y) = y.$$

Проведемо розбиття інтервалів обох змінних  $x$  та  $y$  із однаковим кроком 0.1. Таким чином ми отримуємо 121 вузол сітки. За бажану точність чисельного розв'язку виберемо  $\varepsilon = 0.001$ . Задамо значення шуканої функції для нульової ітерації. У якості значень для крайніх точок сітки беремо дані із крайових умов, а для внутрішніх вузлів можна обрати довільні значення. Для відшукування наближеного розв'язку поставлену задачу можна звести до СЛАР, розв'язання якої можна провести методом ітерацій [2]. Код Mathcad програми наведено на рисунку 1.

|                             |   |     |       |       |       |       |       |       |       |       |       |     |
|-----------------------------|---|-----|-------|-------|-------|-------|-------|-------|-------|-------|-------|-----|
| $U(u, m, n, \varepsilon) =$ |   | 0   | 1     | 2     | 3     | 4     | 5     | 6     | 7     | 8     | 9     | 10  |
|                             | 0 | 0   | 0     | 0     | 0     | 0     | 0     | 0     | 0     | 0     | 0     | 0   |
|                             | 1 | 0   | 0.011 | 0.022 | 0.033 | 0.043 | 0.053 | 0.063 | 0.072 | 0.082 | 0.091 | 0.1 |
|                             | 2 | 0   | 0.022 | 0.044 | 0.066 | 0.086 | 0.106 | 0.126 | 0.145 | 0.163 | 0.182 | 0.2 |
|                             | 3 | 0   | 0.033 | 0.066 | 0.097 | 0.128 | 0.158 | 0.187 | 0.216 | 0.244 | 0.272 | 0.3 |
|                             | 4 | 0   | 0.043 | 0.086 | 0.128 | 0.169 | 0.209 | 0.248 | 0.287 | 0.325 | 0.362 | 0.4 |
|                             | 5 | 0   | 0.053 | 0.106 | 0.158 | 0.209 | 0.259 | 0.308 | 0.357 | 0.405 | 0.452 | 0.5 |
|                             | 6 | 0   | 0.063 | 0.126 | 0.187 | 0.248 | 0.308 | 0.367 | 0.426 | 0.484 | 0.542 | 0.6 |
|                             | 7 | 0   | 0.072 | 0.145 | 0.216 | 0.287 | 0.357 | 0.426 | 0.495 | 0.563 | 0.632 | 0.7 |
|                             | 8 | 0   | 0.082 | 0.163 | 0.244 | 0.325 | 0.405 | 0.484 | 0.563 | 0.642 | 0.721 | 0.8 |
|                             | 9 | 0   | 0.091 | 0.182 | 0.272 | 0.362 | 0.452 | 0.542 | 0.632 | 0.721 | 0.811 | 0.9 |
| 10                          | 0 | 0.1 | 0.2   | 0.3   | 0.4   | 0.5   | 0.6   | 0.7   | 0.8   | 0.9   | 1     |     |

```


$$U(u, n, m, \varepsilon) :=$$


$$cy \leftarrow 0$$


$$d_m \leftarrow 10^{10}$$


$$us \leftarrow u$$


$$\text{while } d_m > \varepsilon$$


$$\left| \begin{array}{l} d_m \leftarrow 0 \\ \text{for } i \in 1, 2..(n-1) \\ \quad \text{for } j \in 1, 2..(m-1) \\ \quad \quad u_{i,j} \leftarrow \frac{u_{(i-1),j} + us_{(i+1),j} + us_{i,(j+1)} + u_{i,(j-1)}}{4} \\ \quad \quad d_m \leftarrow \text{if}(|u_{i,j} - us_{i,j}| < d_m, d_m, |u_{i,j} - us_{i,j}|) \end{array} \right.$$


$$us \leftarrow u$$


$$cy \leftarrow cy + 1$$


$$u$$

    
```

Рис. 1. Програма в середовищі Mathcad.

У результаті виконання програми  $U(u, n, m, \varepsilon)$  ми одержуємо значення шуканої функції  $u(x, y)$  та будуємо її у вигляді поверхні (рисунок 2).

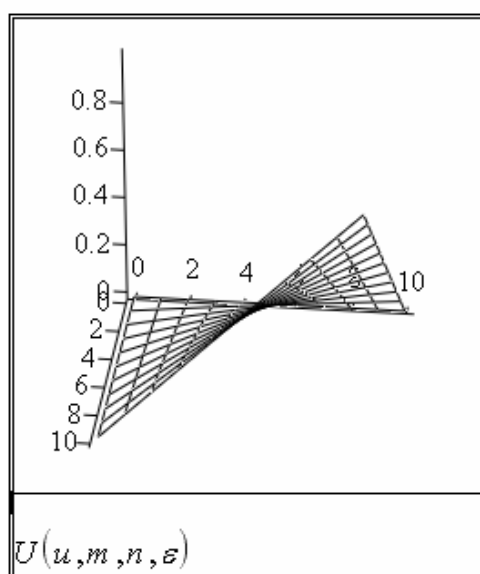


Рис. 2. Функція  $u(x, y)$ .

Оскільки дана схема володіє властивостями збіжності та стійкості [2], то можна легко добитись збільшення точності одержаного чисельного розв'язку (збільшуючи кількість вузлів або зменшуючи значення  $\varepsilon$ ).

### Література

1. Габрусев Григорій. Рівняння математичної фізики. Навчальний посібник / Г.В. Габрусев. – Тернопіль: Видавництво ТНТУ ім. Івана Пулюя: 2014 – 84 ст.
2. Самборська О. М. Числові методи : навчальний посібник для студентів вищих навчальних закладів / О. М. Самборська , Б. Г. Шелестовський. - Тернопіль : ТДТУ імені Івана Пулюя, 2008. – 140 с.

УДК 517.926:316.62

Муковоз А. Є. – ст. гр. КН 2022-1

*Харківський національний університет міського  
господарства імені О. М. Бекетова*

## **МОДЕЛЮВАННЯ ДИНАМІКИ ЗАЛУЧЕНОСТІ СТУДЕНТІВ ДО ФАХОВОЇ ДІЯЛЬНОСТІ**

Науковий керівник: к.т.н., доцент Якунін А. В.

Mukovoz A. Ye.

*O. M. Beketov National University of Urban Economy in Kharkiv*

## **MODELING OF DYNAMICS OF INVOLVEMENT OF STUDENTS TO PROFESSIONAL ACTIVITY**

Supervisor: ph.d., associate professor Yakunin A. V.

Ключові слова: фахове спрямування, залученість, диференціальна система.

Keywords: professional orientation, involvement, differential system.

У вищій школі посилюється увага до проблеми, як педагогічно обґрунтовано залучити студентів до обраного фаху і тим самим зробити процес навчання більш цікавим і плідним, що стає особливо актуальним в сучасних умовах доступу до інформації та вибору можливостей навчання та поза освітньої діяльності. Освіта має весь час переплітатися з практикою, повинні підтримуватись різнорівневі зв'язки з виробничою сферою для підготовки вмотивованих високопрофесійних кадрів.

Залученість – стан психічної та інтелектуальної активності особистості, який характеризується високим рівнем зацікавленості, ентузіазму і мотивації у виконанні конкретної діяльності. Виділяють такі аспекти фахової залученості:

- когнітивна залученість – зацікавленість у різних навчальних предметах, пов'язаних з обраною професійною сферою;
- практична залученість – можливості отримувати практичний досвід в обраній галузі через стажування, практику, участь у реальних проєктах;
- соціальна залученість – суспільна підтримка та соціальна взаємодія, налаштованість на встановлення партнерських відносин та на побудову співпраці;
- емоційна залученість – позитивне емоційне ставлення до майбутньої професійної реалізації, чому сприяють задоволення і підвищення самооцінки від успішного виконання завдання, емоційна підтримка від колег чи близьких людей.

Для дослідження залученості студентів до фахової діяльності використовуються різні методи:

- анкетування здобувачів. Анкета може містити запитання щодо рівня вмінь та знань студента в обраній галузі професійної діяльності, його досвіду та практичних навичок, що можуть бути корисними для цієї професії, оцінки важливості взаємодії з колегами, клієнтами та іншими людьми в цій професії та впливу цих взаємодій на емоційний стан студента;
- спостереження за студентами на практиці, щоб визначити їхню активність та інтереси; Спілкування з керівником практики, оцінювання продуктивності;

- вивчення студентських навчальних і науково-дослідних робіт, пов'язаних з майбутньою професійною діяльністю, для встановлення, які сфери найбільше цікавлять здобувачів, наскільки вони фахово зорієнтовані та наскільки здатні застосовувати отримані знання та адекватно обирати напрям кар'єрного зростання;

- опитування кураторів і працівників адміністрації щодо зацікавленості здобувачів до роботи за майбутнім фахом: ці люди мають прямий контакт зі студентами і володіють інформацією про їхні інтереси, захоплення та можливості;

- опитування менеджерів з кадрів, які здійснюють набір студентів на роботу в майбутній професійній сфері, що може допомогти визначити готовність студентів до роботи в конкретній галузі, які компетенції вони повинні мати і в чому їхні переваги порівняно з іншими кандидатами.

Соціально-економічні та соціокультурні процеси є змінними у часі, складними та багатовимірними, тобто їхні характеристики залежать від багатьох чинників, які можуть взаємодіяти між собою. На основі статистичних досліджень, доповнених оцінками експертів, виявлено основні групи факторів, які впливають на залученість студентів до фахової діяльності:

- перша група пов'язана з особистістю здобувача, що характеризується його мотивацією та цінностями, здібностями й інтересами; ці фактори впливають на ступінь зацікавленості та успіху в обраній професійній сфері;

- друга група відображає параметри освітнього середовища, що включають якість викладання й організації навчального процесу, наповненість і доступність матеріально-технічної бази, включення у науково-дослідну роботу тощо.

Застосування методів моделювання часто дає змогу отримати більш вагомій відомості про поведінку й властивості реальних об'єктів, ніж їх безпосереднє вивчення, економлячи при цьому час і кошти. Математична модель залученості студентів до майбутньої фахової діяльності будується у вигляді автономної системи диференціальних рівнянь за часом у просторі змінних стану. Вияснено, що залученість характеризується сукупністю наступних показників, які змінюються з бігом часу  $t$ : рівень мотивації до навчання та професійної діяльності  $M = M(t)$ , рівень емоційного благополуччя  $E = E(t)$ , рівень умінь та навичок  $S = S(t)$ , рівень продуктивності  $P = P(t)$ .

Лінеаризована диференціальна модель розглядається у нормальній формі та має вигляд:  $\frac{dX}{dt} = AX$ , де  $X = (M \ E \ S \ P)^T$  – матриця-стовпець змінних стану;  $A$  – квадратна матриця четвертого порядку сталих коефіцієнтів. При цьому показники залученості  $M = M(t)$ ,  $E = E(t)$ ,  $S = S(t)$ ,  $P = P(t)$  визначаються за 100-бальною шкалою, а за одиницю часу  $t$  прийнято 1 рік.

Дослідження вказує на те, що диференціальна модель залученості студентів до фахової діяльності може бути корисним інструментом для вивчення динаміки зростання загальної та спеціальної підготовки студентів. Вона дозволяє визначити, які фактори найбільше впливають на фахову залученість здобувачів, указує на запити і можливості покращення освітнього процесу. Підвищення ефективності навчання передбачає розробку стратегії активного засвоєння знань. Треба заняття проводити в інтерактивній формі, створювати для здобувачів можливості прояву власних думок і позицій, розвивати у них навички саморефлексії та самооцінки, подавати навчальний матеріал доступно, орієнтуючись на практичні запити.

Подальші дослідження можуть бути спрямовані на ускладнення структури моделі та збільшення її розмірності, а також на вивчення взаємозв'язку між фаховою залученістю студентів та їхнім майбутнім професійним успіхом.

УДК 536.2

Островський О. - ст.гр. КТ-31

Тернопільський національний технічний університет імені Івана Пулюя

## РОЗВ'ЯЗОК ДИФЕРЕНЦІАЛЬНИХ РІВНЯНЬ КОЛИВАННЯ КРУГЛОЇ МЕМБРАНИ

Науковий керівник: канд. фіз. – мат. наук, доцент Шелестовський Б.Г.

Ostrovskiy O.

Ternopil Ivan Puluj National Technical University

## SOLUTION OF THE DIFFERENTIAL EQUATIONS FOR THE ROUND MEMBRANE VIBRATION

Supervisor: Shelestovsky B.

Ключові слова: диференціальне рівняння, мембрана

Key words: differential equations, membrane

Нехай в стані спокою мембрана займає круг радіуса  $q$  з центром в початку координат. В полярних координатах  $r, \varphi$  рівняння кола мембрани буде  $r = q$ . Відхилення точок мембрани від положення рівноваги  $u(r, \varphi, t)$  задовольняє диференціальне рівняння

$$\frac{\partial^2 u}{\partial t^2} = a^2 \nabla^2 u, \quad (1)$$

$$u(r, \varphi, 0) = f(r, \varphi); \quad \left. \frac{\partial u}{\partial t} \right|_{t=0} = F(r, \varphi) \quad (2)$$

та крайову умову

$$u(q, \varphi) = 0. \quad (3)$$

Застосовуючи метод Фур'є розподілу змінних, візьмемо

$$u(r, \varphi, t) = v(r, \varphi)T(t) \quad (4)$$

і після відокремлення змінних отримаємо

$$\frac{T''}{a^2 T} = \frac{\nabla^2 v}{v} = -\lambda^2. \quad (5)$$

Ми прирівняли відношення сталій  $-\lambda^2$ , бо перше з відношень (5) не залежить від полярних координат, а друге – від часу. З (5) знаходимо

$$\nabla^2 v + \lambda^2 v = 0, \quad \frac{1}{r} \cdot \frac{\partial}{\partial r} \left( r \frac{\partial v}{\partial r} \right) + \frac{1}{r^2} \cdot \frac{\partial^2 v}{\partial \varphi^2} + \lambda^2 v = 0 \quad (6)$$

Функція  $v$  залежить від двох полярних координат  $r, \varphi$ ; продовжуючи метод розподілу змінних, беремо

$$v(r, \varphi) = R(r)\Phi(\varphi), \quad (7)$$

після відокремлення змінних маємо

$$\frac{\Phi''}{\Phi} = - \left( \frac{r^2 R'' + rR'}{R} + \lambda^2 r^2 \right) = -\mu^2. \quad (8)$$

Тут аналогічно до попереднього введено нову сталу  $\mu^2$ . З (5) та (8) маємо такі рівняння для шуканих функцій  $T$ ,  $R$ ,  $\Phi$ .

$$T'' + a^2\lambda^2 T = 0, \quad \Phi'' + \mu^2\Phi = 0, \quad R'' + \frac{1}{r}R' + \left(\lambda^2 - \frac{\mu^2}{r^2}\right)R = 0. \quad (9)$$

Друге рівняння легко інтегрується:

$$\Phi = A^{(n)} \cos n\varphi + B^{(n)} \sin n\varphi. \quad (10)$$

Третє рівняння (9) перепишемо так:

$$R'' + \frac{1}{r}R' + \left(\lambda^2 - \frac{n^2}{r^2}\right)R = 0. \quad (11)$$

Для функції  $R(r)$  отримали диференціальне рівняння Бесселя. Його загальний розв'язок

$$R(r) = C_1 I_n(\lambda r) + C_2 N_2(\lambda r), \quad (12)$$

де  $I_n(r)$ ,  $N_n(r)$  функції Бесселя.

Оскільки розв'язок повинен бути скінченним, необхідно взяти  $C_2 = 0$  (бо при  $r \rightarrow 0$  маємо  $|N_n| \rightarrow \infty$ ). Без обмеження шуканого розв'язку  $u(r, \varphi, t)$ , можна далі вважати, що  $C_1 = 1$ .

Так як мембрана закріплена по колу  $r = q$ , то

$$R(q) = I_n(\lambda q) = 0, \quad I_n(\tau) = 0 (\tau = \lambda q). \quad (13)$$

власні числа

$$\lambda_i^{(n)} = \frac{\tau_i^{(n)}}{q} \quad (i = 1, 2, \dots), \quad (14)$$

яким відповідають власні функції

$$R(r) = I_n(\lambda_i^{(n)} r). \quad (15)$$

Отже,

$$u_i^{(n)} = I_n(\lambda_i^{(n)} r) \left( A^{(n)} \cos n\varphi + B^{(n)} \sin n\varphi \right) \left( C_i^{(n)} \cos a\lambda_i^{(n)} t + D_i^{(n)} \sin a\lambda_i^{(n)} t \right). \quad (16)$$

Загальний розв'язок задачі про коливання круглої мембрани можна знайти методом суперпозиції

$$u(r, \varphi, t) = \sum_{n=0}^{\infty} \sum_{i=1}^{\infty} I_n(\lambda_i^{(n)} r) \left[ \left( \alpha_{in} \cos a\lambda_i^{(n)} t + \beta_{in} \sin a\lambda_i^{(n)} t \right) \cos n\varphi + \left( \gamma_{in} \cos a\lambda_i^{(n)} t + \delta_{in} \sin a\lambda_i^{(n)} t \right) \sin n\varphi \right]. \quad (17)$$

Розглянуто випадок, коли центр мембрани відхилено при  $t=0$  на малу висоту  $h$  і відпущено без початкової швидкості

$$f(r) = h \left( 1 - \frac{r}{q} \right); \quad F(r) = 0, \quad (18)$$

$$u(r, t) = \sum_{i=1}^{\infty} I_0(\lambda_i^{(0)} r) \left( \alpha_i \cos a\lambda_i^{(0)} t + \beta_i \sin a\lambda_i^{(0)} t \right), \quad (19)$$

$$f(r) = \sum_{i=1}^{\infty} \alpha_i I_0(\lambda_i^{(0)} r), \quad F(r) = \sum_{i=1}^{\infty} \beta_i a\lambda_i^{(0)} I_0(\lambda_i^{(0)} r). \quad (20)$$



Секція:

**Механічна інженерія**

УДК 515.2

Баран О. – ст. гр. ММ-11

*Тернопільський національний технічний університет імені Івана Пулюя*

**ЗАСТОСУВАННЯ КОСОКУТНОГО ПРОЕЦІЮВАННЯ ДЛЯ  
РОЗВ'ЯЗКУ ПРОСТОРОВИХ ПОЗИЦІЙНИХ ЗАДАЧ**

Науковий керівник: к.т.н., доцент Пік А.І.

Baran O.

*Ternopil Ivan Puluj National Technical University*

**APPLICATION OF OBLIQUE DESIGN FOR SOLVING SPATIAL  
POSITIONING PROBLEMS**

Supervisor: Ph.D., Assoc. Prof. Pik A.I.

Ключові слова: косокутне проєціювання, лінія перетину, алгоритм побудови  
Keywords: oblique projection, intersection line, construction algorithm

Побудова лінії перетину двох поверхонь залежить від виду поверхонь. В курсі «Інженерна графіка та САД системи», що містить розділи «Нарисної геометрії», розглядаються алгоритми використання площин-посередників, концентричних та ексцентричних сфер. Проте в окремих випадках їх використання не є доцільним. При розв'язуванні позиційних задач та задач на перетин призматичних поверхонь, ребра яких є відрізками загального положення, доцільно використовувати метод косокутного (доповняльного) проєціювання.

Косокутне проєціювання дає можливість перевести геометричний елемент із загального положення в окреме. При косокутному проєціюванні напрям проєціювання вибирають таким чином, аби пряма чи площина, яка розглядається в задачі, зайняла проєктуюче положення, а за площину проєкцій приймається одна з основних площин проєкцій. Так для побудови доповняльної проєкції прямої напрям проєціювання потрібно обрати паралельним даній прямій. Дана пряма при цьому проєціюється в точку. Для побудови доповняльної проєкції площини доцільно вибрати напрям проєціювання паралельний до площини. Площина при цьому проєціюється в пряму. Лінію перетину гранної поверхні з площиною загального положення також доцільно проводити косокутним проєціюванням. Площина перерізу переводиться в проєктуюче положення (вироджується в лінію) і точки лінії перетину знаходяться на перетині ребер з лінією площини. Алгоритм побудови лінії перетину двох похилих призм, що перетинаються по просторовій лінії, також використовує спосіб косокутного проєціювання. Для цього виконується проєціювання однієї з призм на площину проєкцій за напрямом, що є паралельним боковим ребрам другої призми. Грані першої призми переходять у проєктуюче положення (вироджуються в лінію) і на їх перетині з ребрами другої призми знаходяться точки лінії перетину призм. Зворотнім проєціюванням знаходимо лінію перетину на вихідних проєкціях призм.

Розв'язок просторових позиційних задач за допомогою способу косокутного проєціювання дає можливість вирішувати складні задачі на перетин поверхонь досить простим способом і підвищує ефективність базової підготовки до конструкторської діяльності.

УДК 534.134.

Баб'як Д. – аспірант

*Тернопільський національний технічний університет імені Івана Пулюя*

## **ОСОБЛИВОСТІ ПРЕСУВАННЯ ТВЕРДИХ СПЛАВІВ НА ОСНОВІ ЛЕГОВАНОГО КАРБІДУ ТИТАНУ З НАНОРОЗМІРНИМИ АНТИРЕКРИСТАЛІЗАЦІЙНИМИ ДОБАВКАМИ**

Науковий керівник : к.т.н., доц. Крамар Г.М.

Babiak D.

*Ternopil Ivan Puluj National Technical University*

## **FEATURES OF PRESSING HARD ALLOYS BASED ON ALLOYED TITANIUM CARBIDE WITH NANO-SIZED ANTI RECRYSTALLIZATION ADDITIVES**

Supervisor: Kramar H.M. PhD, Assoc.Prof.

Ключові слова: тверді сплави, нанопорошки, пресування.

Keywords: hard alloys, nanopowders, pressing.

Розвиток нанотехнологій та використання вихідних нанопорошків зумовлюють розширення областей використання класичних інструментальних матеріалів та розроблення нових композицій різного функціонального призначення. Підвищення фізико-механічних властивостей твердих сплавів досягають різними шляхами – оптимізацією хімічного складу за рахунок використання нанорозмірних елементів карбідної основи, металевої зв'язки, антирекристиалізаційних добавок чи їх комбінацією; коригуванням технологічного процесу отримання сплавів, зокрема, врахуванням особливостей нанотехнологій на основних операціях – гомогенізації шихти, пресування та спікання. Більшість властивостей є структурно-чутливими, тому дисперсність структурита залишкова пористість є одними із головних чинників, які впливають на рівень цих властивостей. Отримання особливо дрібнодисперсних сплавів з мінімальною залишковою пористістю і підвищеним рівнем фізико-механічних та експлуатаційних властивостей є актуальною задачею сучасного інструментального виробництва.

Метою даної роботи є дослідження впливу питомого тиску пресування сплавів на основі карбиду титану з антирекристиалізаційною добавкою нітриду алюмінію нанорозмірів на їх залишкову пористість і питому густину.

Досліджували тверді сплави системи TiC-VC-WC-NiCr без додавання нано AlN і з 2, 5, 10 %(мас.) AlN. Як пластифікатор використовували 6% розчин синтетичного каучуку в бензині. Двостороннє пресування проводили при різних значеннях питомого тиску - 70, 80, 90, 100, 110, 120, 150 МПа з метою встановлення оптимальних значень, які забезпечують отримання зразків з мінімальною залишковою пористістю і дозволяють уникнути критичного ступеня деформації та росту зерна під час спікання, що характерне для наноструктурних сплавів.

Оптимальним питомим тиском пресування є діапазон 80-110 МПа, при якому залишкова пористість не перевищує 0,8%. При менших значеннях сплави мають підвищену пористість (3...5%), а при більших – ознаки перепресування, утворення розшарування і мікротріщин. Встановлено, що вплив нано AlN на питому густину сплавів має екстремальний характер з досягненням максимуму при вмісті 2% (мас.) нітриду алюмінію. При зростанні його вмісту до 15% (мас.) питома густина різко зменшується – з 0,96 до 0,84, у сплавах спостерігали наявність відкритих пор.

УДК 621.9.06: 679.8.051

Білий Д. - ст. гр. МВм-51

*Тернопільський національний технічний університет імені Івана Пулюя*

## **ОСОБЛИВОСТІ ТЕХНОЛОГІЧНОГО ПРОЦЕСУ ОБРОБКИ ДЕКОРАТИВНОГО КАМЕНЮ**

Науковий керівник: к.т.н., доц. Склярів Р.А.

Bilyi D.

*Ternopil Ivan Puluji National Technical University*

## **FEATURES OF THE TECHNOLOGICAL PROCESS OF DECORATIVE STONE PROCESSING**

Supervisor: Ph.D., Associate Professor Sklyarov R.

Ключові слова: граніт, мрамур, верстат з ЧПК, обробка поверхні.

Keywords: granite, marble, CNC machine, surface treatment

Україна має унікальну мінерально-сировинну базу, в надрах нашої країни знаходяться величезні поклади природного декоративного каменю. За оцінками експертів вони становлять близько 5% світових запасів, що становить більше 500 млн. м<sup>3</sup>. Із загальної кількості сировини близько 60% - це високоміцні гірські породи, серед яких переважне промислове застосування мають граніти, базальти, мрамур, габро та лабрадорити [1].

Наявність сировинної бази сприяє розвитку каменеобробної галузі, який можливий за рахунок впровадження передових технологій обробки каменю, сучасного обладнання та інструменту.

Технологічний процес обробки каменю передбачає зміну його форми, розмірів, а також його лицевої поверхні (фактури). Вибір технологічної схеми обробки каменю визначається властивістю породи, типом заготовки (кам'яного блоку), що надходить на обробку, а також номенклатурою готової продукції.

Обробка каменю передбачає дотримання технологічної схеми, яка передбачає три етапи обробки, а саме наближену, точну та фактурну. При наближеній обробці здійснюють розпилювання каменю до необхідних розмірів, при точній - здійснюють обкантовування (фрезерування) поверхні заготовки, а при фактурній - виконують операції шліфування та полірування, а також може здійснюватися ультразвукова обробка. Саме фактурна обробка дозволяє надати виробу декоративного вигляду, також вона забезпечує його захист від зовнішніх впливів. Кінцевого споживача, як правило, цікавить фактура лицевої поверхні, її якість визначає вартість кінцевої продукції.

При обробці каменю може бути застосовано спеціальний інструмент. В залежності від типу різального елемента його поділяють на абразивний, алмазний та твердосплавний. До абразивного інструменту відносять штрипсові й канатні пили із сталевим неармованим корпусом, які працюють у середовищі вільного абразиву. Алмазний та твердосплавний інструмент має сталевий корпус, який армовано відповідними різальними елементами [1].

Оброблюваний матеріал (порода каменю) характеризується міцністю, твердістю та іншими характеристиками, вони визначають спосіб його обробки, а отже впливають на вибір обладнання. Тип верстату, який використовується при розпилюванні декоративного каменю, в свою чергу буде визначати вид шліфувально-полірувального обладнання, вони повинні бути сумісними. Якщо підбір обладнання проведений невірно, то продуктивність фінішної

обробки може бути низькою, що може спричинити ріст вартості фактурної обробки, а отже і виробу в цілому.

На сьогоднішній день провідні компанії, що займаються виготовленням обладнання по обробці каменів, пропонують верстати, що мають нескладні механічні системи зі спрощеними кінематичними ланцюгами (див. рис. 1). Таке обладнання характеризується низькими виробничими витратами та простотою обслуговування, в якості системи керування використовується система ЧПК.

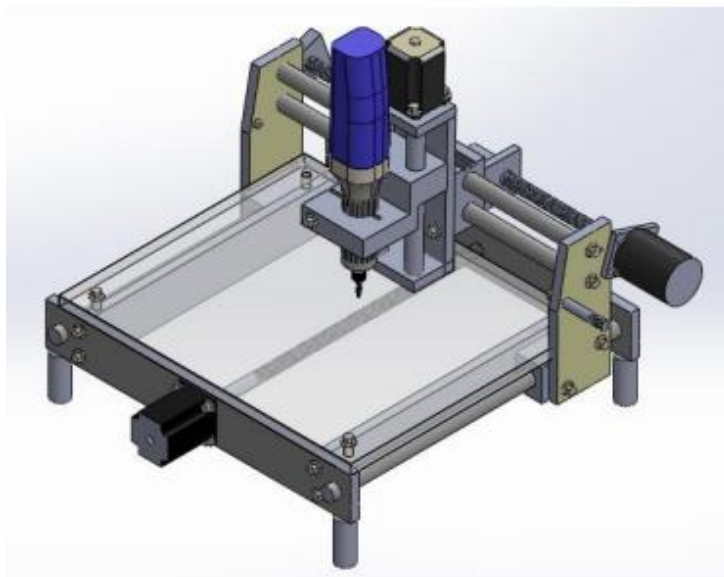


Рис. 1. Конструкція верстату для обробки каменю зі спрощеними кінематичними ланцюгами

Обладнання, яке використовується для обробки каменю має мати певні конструктивні особливості, що дозволить його адаптувати для роботи з даним матеріалом.

Верстати повинні оснащуватись посиленою рамою, яка здатна витримати велику вагу кам'яної заготовки. В конструкції несучих частин обладнання слід застосовувати високоміцні сталі, які дозволять забезпечити необхідну стійкість та точність в процесі обробки. Для контролю руху інструменту в процесі обробки слід застосовувати високомоментні сервоприводи, керування якими здійснюється від системи ЧПК. Оскільки обробка на верстатах передбачає виконання цілого ряду технологічних операцій (різання, фрезерування, полірування, гравірування, тощо), то вони повинні оснащуватись спеціальною оснасткою, яка дозволить ці операції реалізувати. Як відомо, обробка каменю супроводжується великою кількістю пилу та нагріванням інструментів, тому обладнання повинно оснащуватись системами водяного охолодження та відсмоктування пилу. Використання системи ЧПК дозволить керувати рухом інструментів та забезпечити необхідну точність обробки, в залежності від виду матеріалу. Верстати для обробки каменю повинні оснащуватись спеціальними системами безпеки, та бути зручними для роботи операторів.

#### **Перелік використаної літератури:**

1. Верба І. І. Інноваційне конструювання обробного обладнання та спеціалізованих роботів. Обладнання для обробки природного каменю [Електронний ресурс] : навчальний посібник для здобувачів ступеня магістра, за освітньою програмою «Технології комп'ютерного конструювання верстатів, роботів та машин» спеціальності 131 «Прикладна механіка» / І. І. Верба, О. В. Даниленко ; КПІ ім. Ігоря Сікорського, 2020. – 288 с.

УДК 621.791

Вознюк В. - ст. гр. МПм-51, Тринька В. - ст. гр. МПм-51

*Тернопільський національний технічний університет ім. І. Пулюя, Україна*

## **ЗМЕНШЕННЯ ЗВАРНИХ НАПРУЖЕНЬ ТЕХНОЛОГІЯМИ ПРОКОВУВАННЯ**

Науковий керівник: к.т.н, доцент Лазарюк В.В.

Vozniuk V., Trynka V.

*Ternopil Ivan Puluj National Technical University*

## **REDUCTION OF WELDING STRESSES BY FORGING TECHNOLOGIES**

Supervisor: PhD, docent Lazaryuk V.V.

Ключові слова: залишкові зварювальні напруження, проковування

Keywords: residual welding stresses, forging

Залишкові зварювальні напруження виникають через пластичне деформування металу при нагріванні та мають негативний вплив на працездатність та технологічні характеристики конструкції. Для зменшення залишкових напружень використовують різні способи їх компенсації і або зменшують деформації при нагріванні, або збільшують деформації при охолодженні. Технологічно це виконується через зменшення скупчень та перетинів зварних швів, симетричного розташування швів, ребер жорсткості, накладок, забезпечення вільного переміщення елементів при зварюванні, застосування різних компенсаційних технік виконання багат шарових швів, проведення після зварювання високого відпуску, а також розтягування, вигинання, місцевого деформування через проковування або прокатування зварного шва та зони термічного впливу. Найбільш ефективними є способи, які проводяться відразу після зварювання. Так, проковування перехресних швів може зменшити залишкові зварювальні напруження у 2-4 рази. Одним за найбільш простих способів зменшення зварювальних напружень, деформацій та тріщин є місцеве ударне оброблення – проковування. Дана операція з хорошими результатами проводиться відразу після кристалізації зварювальної ванни. Проте проковування проводять і після повного охолодження зварного з'єднання. Пластичні деформації вкорочення створюються в напрямку удару інструменту, а в перпендикулярній площині, поперек шва, виникають деформації подовження. Ударну обробку здійснюють там, де були після зварювання зосереджені деформації вкорочення. Вплив операції проковування помітний, як правило для з'єднань товщиною до 10 мм. В результаті проведення проковування можна зменшити не лише зварювальні напруження та деформації, але і зменшити імовірність утворення гарячих та холодних тріщин, подрібнити структуру, прискорити перетворення аустеніту, покращити якість наплавленого металу. Проте через збільшення пластичного деформування може зменшуватися запас пластичності металу шва. Проведення проковування відразу після зварювання рекомендують проводити в інтервалі температур рекристалізації 450-600 °С, а також нижче 150 °С. При виконанні проковування в інтервалі 400-200 °С можливе виникнення надривів. Прокковування проводять і для багат шарових швів, при цьому не виконують операцію для першого та останнього шарів. Не проковують загартовані сталі та сталі з підвищеною крихкістю.

Спосіб проковування є відносно простим методом знімання залишкових напружень, який не потребує складного обладнання та багато енергії. Як інструменти для проковування можуть бути використані: молоток масою 0,6... 1,2 кг із закругленим бойком, затуплене зубило, пневматичні молоти чи машини-пульсатори з спеціальним зубилом чи кувальною гребінкою з сферичними наконечниками з твердого сплаву чи загартованої сталі. Варіантом механічних способів знімання зварювальних напружень є застосування ударної ультразвукової обробки зварних з'єднань. Деформація поверхні при такому навантаженні приводить не лише до збільшення щільності та міцності поверхні, але і приводить до позитивних фазових перетворень, покращення експлуатаційних характеристик при втомних навантаженнях.

УДК 691.33

Ласкевич О.– ст.гр.МБ-21

*Тернопільський національний технічний університет імені Івана Пулюя*

## **ВПЛИВ ХІМІЧНИХ ДОБАВОК НА АДГЕЗІЮ ЦЕМЕНТНОГО КАМЕНЮ**

Науковий керівник: к.т.н., доцент Каспрук В. Б.

Laskevich O.

*Ternopil Ivan Puluj National Technical University*

## **THE EFFECT OF CHEMICAL ADDITIVES ON ADHESION OF CEMENT STONE**

Supervisor: Kaspruk V.

Ключові слова: цемент, структура

Keywords: cement, structure

Враховуючи масовий характер інженерних споруд які зводяться раціональним буде використовувати економічно вигідні склади бетонних розчинів, які містять обмежений вміст звичайного бетону.

Вирішити цю задачу можливо, вдосконалюючи підбір складників бетону і розчинів при цьому використовуючи хімічні добавки, за допомогою яких можна підвищувати водонепроникність бетону, його міцність з чітко вибраними наповнювачами при максимальному щепленні по відношенню до цементного каменю.

На жаль велика кількість питань виникає при підборі бетонів та розчинів, технології їх виготовлення ще не достатньо вивчені та конкретно не висвітлені для виробничих процесів.

В ході проведених досліджень вивчався вплив добавок на процес щеплення цементного каменю з наповнюючим розчином. Дослідження щеплення цементного каменю з наповнювачем проводились на взірцях кубах, які було виконано таким чином: в трьох гнізду форму кубиків розміром 4x4x4 см вкладались призми наповнювачів та арматура розміром 4x4x2 см. Поверхня 4x4 см, яка межувала з цементним розчином, оброблялась шліфуванням та поліруванням до чистової обробки яка відповідала 5-7 класу. Вільний простір форми замивався цементним розчином з В/С =0,5.

Підготовлені взірці витримувались 28 днів при нормальних умовах а також пропарювались за режимом 2+ 8 +2 годин при температурі 90<sup>0</sup>С.

Витримавши дані взірці необхідний термін до торців кубиків приклеювались пластмасові накладки з нарізкою для закріплення їх в розривній машині.

Щеплення цементного каменю з наповнювачем визначалась як руйнуюче навантаження на розрив. При дослідження впливу добавок на адгезію в якості останніх використовували NaNO<sub>2</sub>, NaNO<sub>3</sub> з концентрацією розчинів 1,3,5,10% якими заправлявся цементний розчин для приготування взірців – кубиків за вище вказаною технологією.

Отримані результати представлені в таблиці 1.

В таблиці 1 представлені дані впливу NaNO<sub>2</sub>, NaNO<sub>3</sub> на адгезію цементного каменю з гірськими породами різного мінерального складу, які найчастіше використовуються в якості наповнювачів для бетонів.

Провівши аналіз отриманих даних можна зробити такий висновок, що для карбонатних порід (вапняк, мармур) при використанні  $\text{NaNO}_3$  оптимальним буде 5% розчин. Для вапняку міцність щеплення з цементом при створенні замісу на воді складе  $4,4 \text{ кг/см}^2$ , а при додаванні 5% розчину  $\text{NaNO}_3$ , буде становити  $10,7 \text{ кг/см}^2$  і це вказує на те що міцність збільшується у 2,3 рази. Відповідно для матеріалу з мармуру при додаванні міцність щеплення з  $7,2 \text{ кг/см}^2$  в розчин 5% розчину  $\text{NaNO}_3$  зросте до  $14,6 \text{ кг/см}^2$ . Дані досліджень приведено в таблиці.

Вплив хімічних добавок на адгезію мінеральних наповнювачів з цементом

| Наповнювач | $\text{H}_2\text{O}$ | Міцність щеплення, $\text{кг/см}^2$ |      |      |      |                 |      |      |      |
|------------|----------------------|-------------------------------------|------|------|------|-----------------|------|------|------|
|            |                      | $\text{NaNO}_2$                     |      |      |      | $\text{NaNO}_3$ |      |      |      |
|            |                      | 1%                                  | 3%   | 5%   | 10%  | 1%              | 3%   | 5%   | 10%  |
| Граніт     | 6,0                  | 12,0                                | 7,2  | 3,0  | 0,8  | 0,8             | 1,0  | 6,5  | 5,0  |
| Вапняк     | 4,4                  | 4,6                                 | 5,0  | 10,7 | 7,0  | 4,3             | 3,7  | 3,6  | 9,0  |
| Базальт    | 6,6                  | 11,0                                | 17,0 | 13,0 | 0,6  | 0,9             | 8,0  | 8,5  | 0,7  |
| Піщаник    | 20,0                 | 28,5                                | 22,0 | 20,6 | 20,0 | 23,0            | 30,1 | 19,6 | 20,0 |
| Мармур     | 7,2                  | 17,0                                | 17,2 | 14,6 | 8,0  | 8,0             | 8,0  | 8,0  | 25,0 |

З отриманих результатів можна зробити висновок, про те що, концентрація розчинів 1% та 3% суттєво не впливає на міцність щеплення наповнювачів з цементом.

Для силікатних порід, які представлені гранітом, пісковиком та базальтом не спостерігається загальної закономірності впливу концентрації добавок на адгезію.

При використанні граніту оптимальною буде концентрація 1%  $\text{NaNO}_3$  міцність щеплення зростає на 200% в порівнянні з еталонним взірцем. Подальше збільшення концентрації розчину призводить до різкого зменшення міцності щеплення ( $0,8 \text{ кг/см}^2$ ) при концентрації розчину 10%.

При приготуванні розчину з наповнювачем базальтовим каменем і цемент його міцність щеплення складатиме  $6,6 \text{ кг/см}^2$ , тоді максимальне щеплення буде досягнуте при 3% концентрації розчину ( $17,0 \text{ кг/см}^2$ ), різке зменшення міцності як і для граніту, спостерігається при концентрації розчину 10% ( $0,6 \text{ кг/см}^2$ ).

При розгляді наступних матеріалів на щеплення а це пісковик та цемент дані розчини несуттєво не впливають. Але при концентрації 3% розчинів спостерігається для  $\text{NaNO}_2$ , та збільшення міцності при концентрації 5% для  $\text{NaNO}_3$ .

У випадку з  $\text{NaNO}_2$  щеплення граніту з цементом зменшується при 1% та 3% концентрації розчину, а концентрації 5% та 10% на адгезію не впливають.

Для карбонатів оптимальною буде концентрація 10% з розчином  $\text{NaNO}_2$  а інші концентрації на адгезію не будуть впливати. При приготуванні розчинів з 3% та 5% вмістом  $\text{NaNO}_2$  та змішуванні базальту з цементним розчином ці концентрації суттєво не змінюють адгезію. А концентрація розчину 1% та 10% при додаванні в цементний розчин різко зменшують адгезію до даного матеріалу.

Література:

1. ДСТУ БВ.2.7-128:2006 Добавки активні мінеральні та добавки наповнювачі до цементу. Технічні умови.
2. ДСТУ БВ.2.7-171:2008 Добавки для бетонів і будівельних розчинів. Загальні технічні умови.
3. Сучасні українські будівельні матеріали, виробі та конструкції: довідник. /за ред. К.К. Пушкарьової). К.: Асоціація "ВСВБМВ", 2012. 664 с.

УДК 621.941.1.1

Гинда Т. - аспірант

*Тернопільський національний технічний університет імені Івана Пулюя*

## **МЕТОДИ ЗМІЦНЕННЯ ГВИНТОВИХ ПОВЕРХОНЬ**

Науковий керівник: д.т.н., проф. Пилипець М.І.

Hynda T.

*Ternopil Ivan Puluj National Technical University*

## **METHODS OF STRENGTHENING SCREW SURFACES**

Supervisor: Prof. M. Pylypets

В машинобудуванні та інших галузях виробництва різноманітних машин широко використовуються в якості робочих органів шнеки з основним елементом - гвинтовою спіраллю. Для нормальної їх роботи характерним є безперервне підвищення експлуатаційних характеристик робочих поверхонь – їхньої міцності, твердості, стійкості до ерозійних середовищ та спрацювання.

На сьогодні створено велику кількість технологічних процесів виготовлення гвинтових, складно профільних деталей потрібної точності і якості. Для спрощення процесу виготовлення таких деталей, як правило використовуються пластичні матеріали. Щоб забезпечити експлуатаційні характеристики робочих поверхонь гвинтової спіралі необхідно їх зміцнення.

Аналіз руйнувань робочих органів - гвинтових спіралей деяких машин у процесі експлуатації показує, що в основному це відбувається через наявність технологічних мікрodefektів кромek, що виникають в процесі навивання спіралей та експлуатаційних ушкоджень в процесі роботи. Джерелами зародження тріщин від втомленості, що приводять до руйнування робочих органів, є поверхневі дефекти, що утворені в процесі виготовлення та експлуатації. Інтенсивність впливу цих дефектів визначається мірою концентрації напружень, що вони викликають, ступем і знаком залишкових напружень.

Для підвищення робочої здатності гвинтової спіралі в машинобудуванні широко застосовуються зміцнювальні методи, які дозволяють формувати сприятливе сполучення характеристик поверхневого шару: параметрів шорсткості, наклепу, залишкових напружень. Формувати характеристики поверхневого шару спіралі, особливо її кромek можна шляхом багаторазових пружно-пластичних деформацій, що приводять до зміни пластичних властивостей металу, фазового складу та мікроструктури і загалом до підвищення міцності.

Одним з основних технологічних прийомів підвищення міцності, надійності та довговічності виробів у сучасному машинобудуванні є зміцнення деталей методами поверхневого пластичного деформування(ППД). Специфічність виробництва гвинтових спіралей, та їх експлуатація висувають особливі вимоги до технології ППД та устаткування для її здійснення через відносно малу твердість матеріалу гвинтових спіралей, короблення через малу товщини кромek спіралі. В машинобудуванні для зміцнення використовують різні технологічні методи підвищення функціональних властивостей деталей, такі як ультразвукове зміцнення, пневмодробоструминне та гідродробоструминне зміцнення, віброобробка магнітно-абразивне полірування та інші. Необхідно провести додаткові дослідження для встановлення найбільш підходящого процесу за умови забезпечення заданої продуктивності з мінімальними матеріальними затратами.



УДК 621.941.1.1

Грабовський А. - аспірант

*Тернопільський національний технічний університет імені Івана Пулюя*

## **ПІДВИЩЕННЯ ПРОДУКТИВНОСТІ ПЛАСТИЧНОГО ФОРМОУТВОРЕННЯ ГВИНТОВИХ СПІРАЛЕЙ**

Науковий керівник: д.т.н., проф. Пилипець М.І.

Grabovsky A.

*Ternopil Ivan Puluj National Technical University*

## **INCREASE OF PRODUCTIVITY OF PLASTIC MOLDING OF HELICAL SPIRALS**

Supervisor: Prof. M. Pylypets

Ключові слова: формоутворення, операція навивання, гвинтова спіраль.

Key words: forming, winding operation, helical spiral.

Підвищення продуктивності виробництва машинобудування вирішується розв'язуванням науково-технічних задач, що спрямовані на забезпечення високих показників якості виробів за мінімальних витрат на їх виготовлення. Що стосується виконання технологічних процесів формоутворення деталей з гвинтовими поверхнями які потребують спеціальних механізмів формоутворення гвинтових елементів задачі підвищення продуктивності стають ще актуальнішими. До таких належать технологічні процеси виготовлення робочих органів з гвинтовими елементами, зокрема циліндричними та конічними, особливо це стосується операцій формоутворення спіралей методом навивання з використанням існуючого технологічне устаткування з деякими змінами експлуатаційних характеристик для сучасних вимог продуктивності.

Один із шляхів підвищення техніко-економічної ефективності технологічних процесів виготовлення найпоширеніших циліндричних та конічних гвинтових спіралей ґрунтується на впровадженні у виробництво нових способів формоутворення, яке потребує відповідного наукового та технологічного забезпечення, що підтверджує актуальність досліджень у цьому напрямку.

Підвищення ефективності процесу формоутворення методом пластичного деформування здійснюється шляхом навивання металевої стрічки відповідних параметрів, з розширенням технологічних можливостей обладнання та удосконаленням конструкції механізму формоутворення. Таким чином, резерв підвищення процесу ефективності формоутворення гвинтових спіралей полягає в удосконаленні конструкції механізму формоутворення та інструменту- формовального ролика для навивання гнучких спіралей. Навивання профільних навивних заготовок забезпечується за допомогою пристрою, який встановлюється на токарному верстаті і має можливість переміщення вздовж направляючих станини. Притискний ролик закріплений на основі з можливістю обертового і зворотно-поступального руху, він виконаний у вигляді циліндра з гвинтовою канавкою. Ролик розміщується в механізмі радіального притискання і кріпиться до станини верстату з можливістю обертового і зворотно-поступального руху підводу-відводу.

Аналізуючи принципово нову схему формоутворення навивних заготовок методом пластичного деформування можна зробити висновок, що запропонований механізм формоутворення гвинтових елементів з пластичних матеріалів забезпечить підвищення ефективності процесу.

УДК 537.8, 539.3

Глинський С. – ст. гр. МПМ-51

Тернопільський національний технічний університет імені Івана Пулюя

## ОСТИГАННЯ ЦИЛІНДРИЧНОЇ ДЕТАЛІ ПІСЛЯ НАПЛАВЛЕННЯ

Науковий керівник: асистент Король О.І.

Hlynskyi S.

Ternopil Ivan Puluj National Technical University

## COOLING OF A CYLINDRICAL PART AFTER SOLDERING

Supervisor: Korol O

Ключові слова: відновлення, граничні умови, динамічна в'язкість

Keywords: restoration, boundary conditions, dynamic viscosity

Після досягнення необхідної температури наплавлення джерело нагрівання вимикають і деталь циліндричної форми (колесо) вільно остигає. На циліндр невеликої товщини в цьому випадку діє тільки тепловий екран.

Рівняння вільного остигання циліндричної деталі має вигляд:

$$\frac{\partial^2 T}{\partial r^2} + \frac{1}{r} \frac{\partial T}{\partial r} - m^2 T - \frac{1}{a} \frac{\partial T}{\partial t} = 0. \quad (1)$$

Внаслідок того, що температура повинна бути симетричною відносно центру деталі, можемо записати таку умову:

$$\frac{\partial T}{\partial r} = 0; \text{ при } r=0. \text{ На краю циліндричної деталі, де маємо теплове екранування,}$$

гранична умова матиме вигляд

$$\lambda \frac{\partial T}{\partial r} + K_T \alpha T = 0, \quad (2)$$

де  $K_T = \frac{\lambda_T}{d_T \alpha}$ . Будемо шукати розв'язок рівняння (1) у формі

$$T = C J_0(\nu r) e^{-a\lambda^2 t}. \quad (3)$$

Підставивши вираз (3) в граничну умову (2), одержимо:

$$C \nu \left[ -J_1(\nu r_2) \right] e^{-a\lambda^2 t} + K_T \alpha C J_0(\nu r_2) e^{-a\lambda^2 t} = 0.$$

Звідси після розділення на  $C \cdot e^{-a\lambda^2 t}$  одержимо рівняння для визначення  $\nu$ :

$$-\nu J_1(\nu r_2) + K_T \alpha J_0(\nu r_2) = 0. \quad (4)$$

Оскільки коренів цього рівняння – нескінченна кількість, то розв'язок (3) набуде вигляду

$$T = \sum_{j=1}^{\infty} C_j J_0(\nu_j r) \cdot e^{-a\lambda_j^2 t} \quad (5)$$

Для знаходження коефіцієнтів  $C_j$  використаємо умову, що в момент початку остигання  $t = \tau$  температура рівна  $T_\tau(r)$  – кінцевій температурі наплавлення.

$$\text{Тобто } T = T_\tau(r) \quad (6)$$

Помноживши вираз для температури (5) при  $t = \tau$  на  $J_0(\nu_j r)$  і проінтегрувавши його в границях від 0 до  $r_2$ , будемо мати формулу

$$\int_0^{r_2} T_\tau J_0(\nu_j r) r dr = C_j e^{-a\lambda_j^2 \tau} \int_0^{r_2} [J_0(\nu_j r)]^2 r dr,$$

яка при  $t = \tau$  набуде вигляду  $\int_0^{r_2} T_\tau(r) J_0(\nu_j r) r dr = C_j e^{-a\lambda_j^2 \tau} \int_0^{r_2} [J_0(\nu_j r)]^2 r dr$ .

$$C_j = \frac{\int_0^{r_2} T_\tau(r) J_0(\nu_j r) r dr}{e^{-a\lambda_j^2 \tau} \int_0^{r_2} [J_0(\nu_j r)]^2 r dr} \quad (7)$$

З цієї формули знаходимо

Підставляючи коефіцієнти  $C_j$ , знайдені по формулі (7), у вираз для визначення температури (5), одержимо кінцеву формулу для знаходження температури остигання деталі циліндричної форми:

$$T = \sum_{j=1}^{\infty} \frac{\int_0^{r_2} T_\tau(r) J_0(\nu_j r) r dr}{\int_0^{r_2} [J_0(\nu_j r)]^2 r dr} J_0(\nu_j r) \cdot e^{a\lambda_j^2 (\tau - t)}, \quad (8)$$

в якій корені  $\nu_j$  визначаються з рівняння (4). З цієї формули також видно, що кінцева температура нагрівання однозначно визначає температуру остигання.

УДК 621.777.4

Косарев В.С. – аспірант 1го року

Донбаська державна машинобудівна академія

## ДОСЛІДЖЕННЯ ТЕХНОЛОГІЧНИХ РЕЖИМІВ У ПРОЦЕСІ КОМБІНОВАНОГО ВИДАВЛЮВАННЯ

Науковий керівник: докт. техн. наук., професор Абхари П.Б.

Kosariev V. S.

Donbas State Engineering Academy

## STUDY OF TECHNOLOGICAL MODES IN THE PROCESS OF COMBINED EXTRUSION

Supervisor: Dr.Sc.(Eng.), Full Professor, Abhari P.B.

Ключові слова: комбіноване видавлювання, метод скінченних елементів, течія матеріалу.

Keywords: combined extrusion, finite element method, material flow

Видавлювання порожнистих деталей у холодному об'ємному штампуванні є важливою технологією в сучасній виробничій промисловості. Цей процес дозволяє отримати складні вироби зі зниженою вагою та збереженням високої міцності.

Метою даної роботи є дослідження технологічних режимів у процесі холодного штампування для деталі «Втулка». Основними завданнями є визначення оптимальних параметрів штампування, а також розробка рекомендацій щодо покращення процесу виготовлення деталі. Дослідження буде проведене у програмі QForm 2D. Отримані в ході дослідження результати будуть використані для вдосконалення технологічного процесу штампування та підвищення якості виробництва. Для здобуття деталі «Втулка» рис 1 (а) був узятий матеріал АМцМ. На рисунку 1 представлені результати моделювання процесу. Розрахунки деталі були проведені в програмі QForm 2D. Деталь виходить за чотири переходи.

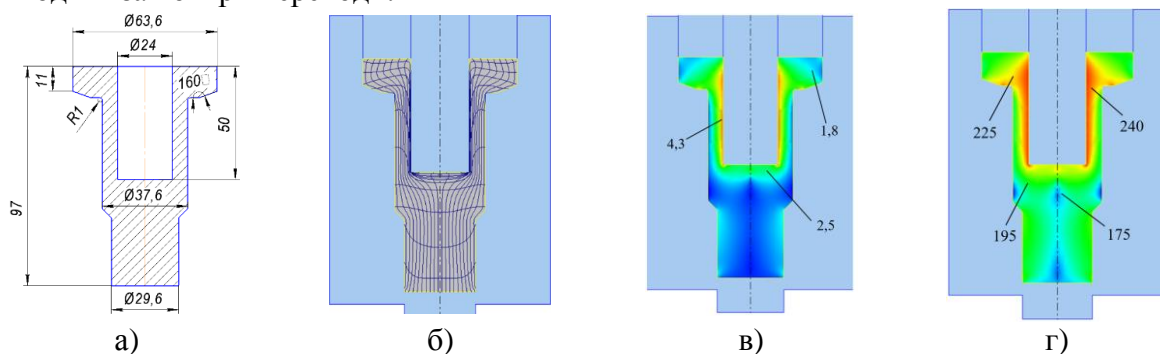


Рисунок 1 – Ескіз деталі «Втулка» (а), викривлення ділільної сітки (б), розподіл інтенсивності деформацій  $\epsilon_i$  (в), розподіл інтенсивності напружень  $\sigma_i$ , МПа (г)

Як видно з рисунка 1, можна спостерігати, що найбільша інтенсивність деформації зосереджена в області біля пуансона і має значення  $\epsilon_i = 4,3$ . Додатково, розподіл інтенсивності напружень також показаний на цьому рисунку, де максимальне значення становить  $\sigma_i = 240$  МПа.

УДК 664.8/.9

Любий Р. – ст. гр. МО-41

*Тернопільський національний технічний університет імені Івана Пулюя*

## **КОМПЛЕКСНА ПЕРЕРОБКА СИРОВИНИ КОНСЕРВНОГО ВИРОБНИЦТВА**

Науковий керівник: к.т.н., доц. Пилипець О.

Liubyi R. - Art. gr. MO-41

*Ternopil Ivan Puluji National Technical University*

## **COMPLEX PRODUCT PROCESSING OF CANNING INDUSTRY**

Supervisor: Ph.D., Assoc. Prof . Pylypets O.M.

Ключові слова: відходи, утилізація, ефективність виробництва.

Keywords: waste, utilization, production efficiency..

У процесі переробки сировини на підприємствах консервної промисловості утворюються різноманітні відходи, такі як, вичавки, насіння, плодоніжки, кісточки тощо питома вага яких складає в середньому 25-40 % маси перероблюваної сировини [1]. Важливою частиною сталих стандартів в управлінні виробництвом та захисту навколишнього середовища є утилізація харчових відходів. Правильне поводження з відходами харчової галузі може приносити користь як з екологічної, так і з економічної точок зору. Вірне використання цих відходів надає велику можливість перетворення їх на додаткові доходи.

Оскільки харчові відходи містять значну кількість корисних ресурсів, які можна використовувати як нову сировину чи напівфабрикати, переробляти для виготовлення інших харчових, або технічних продуктів, таких як органічні речовини, які можна використовувати для виробництва біогазу, компосту або біопалива. Утилізація цих відходів дозволяє ефективно використовувати цю сировину, замість того, щоб просто викидати їх. Утилізація харчових відходів зменшує викиди на полігони сміття, яке спричиняє забруднення ґрунту, води та повітря. Це також допомагає зменшити викиди метану, який утворюється внаслідок розкладання органічних матеріалів на полігоні.

Економічні переваги, які можна отримати шляхом утилізації харчових відходів, це і зниження витрат на вивіз сміття, або закупівлю дорогих добрив для сільського господарства. Зокрема, переробка відходів у вторинні продукти, такі як біогаз чи компост, може стати додатковим джерелом доходу для підприємства. В свою чергу компости та інші продукти, отримані з утилізованих харчових відходів, можуть бути використані для вирощування органічної їжі, що допомагає підтримувати екологічно чисте сільське господарство.

Комплексна переробка консервної сировини, максимально повне виділення з неї всіх корисних компонентів, раціональне використання побічних продуктів і відходів виробництва є основними чинниками, які сприяють збільшенню виробництва консервів та підвищенню ефективності їх виробництва.

### **Література:**

1. Х. Третяк, Л. Бейко, А. Лялик. Консервна промисловість України та відходи її виробництва\ Матеріали V Міжнародної науково-технічної конференції молодих учених та студентів. Актуальні задачі сучасних технологій – Тернопіль 17-18 листопада 2016.

УДК 621. 777.4

Малій О.Г. – аспірант

*Донбаська державна машинобудівна академія*

## **МАЛОВІДХОДНІ ПРОЦЕСИ ШТАМПУВАННЯ ПОРОЖНИСТИХ ДЕТАЛЕЙ ТИПУ ВТУЛОК**

Науковий керівник: д.т.н., професор Алієв І.С.

Malii O.

*Donbass State Engineering Academy*

## **LOW-WASTE PROCESSES OF STAMPING HOLLOW PARTS SUCH AS BUSHINGS**

Supervisor: D.E.Sc., Prof. Aliiev I.S.

Ключові слова: маловідходні процеси штампування, втулка

Keywords: low-waste stamping processes, bushing

Порожністі деталі з наскрізними отворами типу втулок з гладкими стінками та втулок з фланцями різних конфігурацій є найпоширенішими видами деталей машин та приладів. Традиційні методи виготовлення подібних деталей литтям або гарячим штампуванням, доповненим механічною обробкою різанням, відрізняються підвищеною праце- та металомісткістю.

Поширеною технологією виготовлення тонкостінних порожнистих деталей є витяжка з листового матеріалу. Завдяки послідовному або поєднанню операцій витяжки, відбортовки, роздачі, протяжки та ін. вдається домогтися складної конфігурації глибоких порожніх виробів, що штампуються. Загальним недоліком методів витяжки є багатоопераційність штампування та нераціональна витрата матеріалу.

Втулки можна отримувати з видавлених стакану, здійснивши пробивання дна, для чого на етапі пробивання отвору «вимикають» протипуансон. (рис. 1, а).

Маловідходним способом є процес закритої наскрізної прошивки (зворотного видавлювання) втулок конічним пуансоном. Процес полягає в тому, що пуансон з конічним торцем прошиває з декількох заготовок верхню наскрізь, утворюючи втулку з наскрізним отвором.

Спосіб наскрізної прошивки, що передбачає фасонування вихідних заготовок з опукло-увігнутими конічними торцями (див рис. 1, б) сприяє зниженню утяжин на торцях і підвищенню якості втулок. Для цієї ж мети розроблений спосіб наскрізної прошивки з обтисканням вихідної заготовки, яке здійснюється за допомогою рухомої матриці.

Перевагою способу є можливість отримання втулок з буртами. Можливості нових способів деформування, що поєднують розділові та формозмінювальні операції, у забезпеченні заощадження матеріальних ресурсів значні.

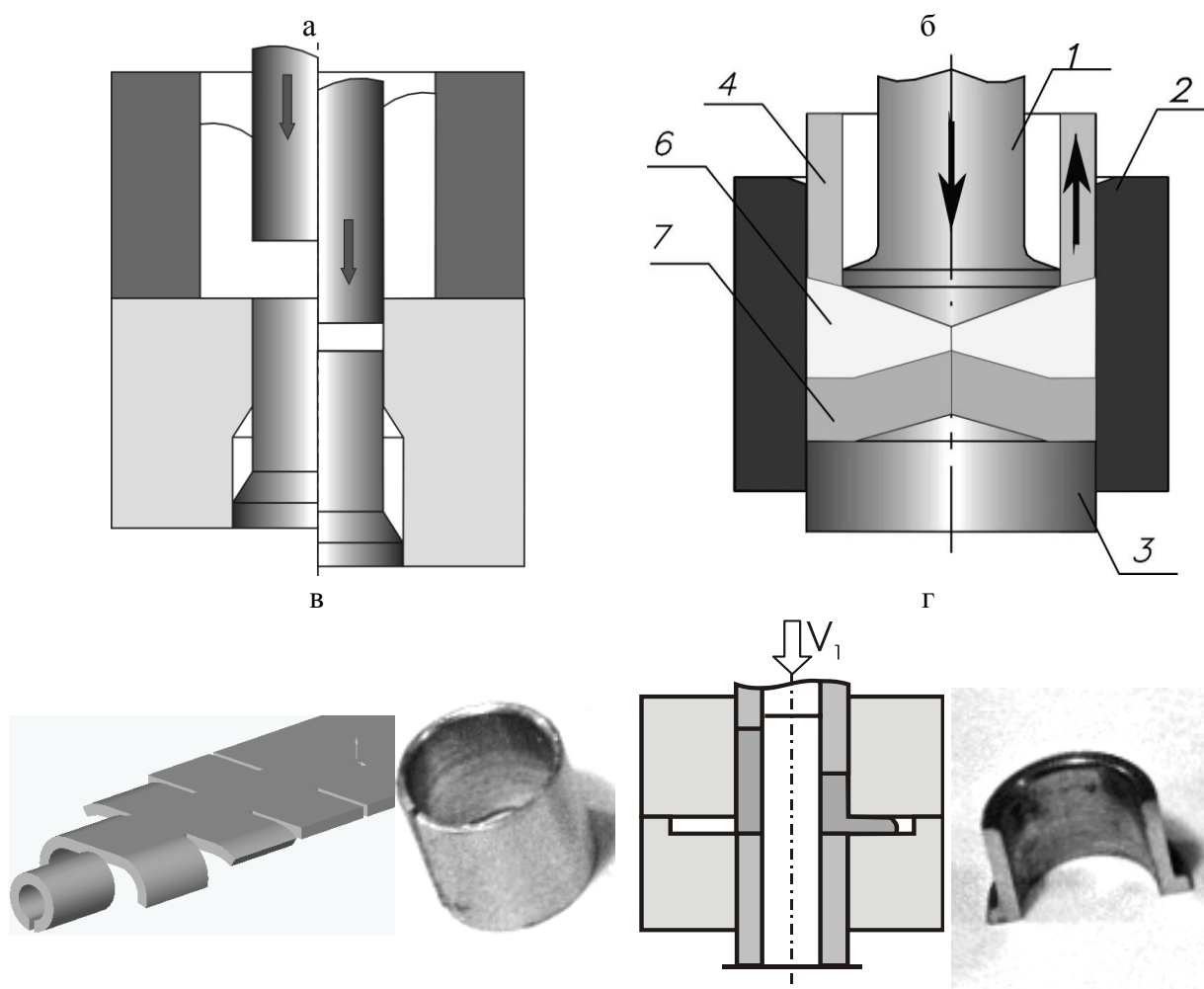


Рис. 1 - Способи видавлювання порожнистих деталей типу втулок

Спосіб листового штампування гнуттям деталей типу втулок з стрічкового матеріалу (смуги) (рис. 1, в) відрізняється високою продуктивністю і є практично безвідходним. При формоутворенні таких втулок способом радіальним видавлюванням (рис. 1, г) місце стику у листової заготовки щільно закривається. Деталі мають високу якість поверхонь і точність розмірів і показують добрі експлуатаційні властивості.

Література:

1. Алієв І.С., Грудкіна Н.С., Малій Х.В., Таган Л.В. Моделювання та розробка процесів точного об'ємного штампування видавлюванням: монографія. Краматорськ : ДДМА. 2021. 208 с. ISBN 978-617-7889-08-2

2. Пат. 73920 Україна, В 21 К 21/00. Спосіб виготовлення деталей з наскрізним отвором. Алієв І. С., Алієва Л. І., Бондарева О. М. 2012. Бюл. № 19.

УДК 531.374

Карий О. - ст.гр. МП– 41

*Тернопільський національний технічний університет імені Івана Пулюя*

## **АЛГОРИТМ ПАРАМЕТРИЧНОЇ ОПТИМІЗАЦІЇ**

Науковий керівник: к.т.н., доц. Паньків В.Р.

Karyu O.

*Ternopil Ivan Pulyuj National Technical University*

## **PARAMETRIC OPTIMIZATION ALGORITHM**

Supervisor: Pankiv V., Ph.D., Assoc. Prof

Ключові слова: оптимізація, обмеження, моделювання

Keywords: optimization, constraints, modeling

Параметрична оптимізація є першим етапом оптимізаційного розв'язання технологічних завдань. Класичним завданням є розрахунок оптимальних режимів різання. У цій задачі набір параметрів оптимізації складають частота обертання шпинделя та подача супорта для токарної операції. Математичну модель складають функціональні зв'язки параметрів оптимізації з вимогами до деталі на операції, організаційними вимогами та обмеженнями, зумовленими граничними можливостями технологічної системи. Як критерій оптимальності використовують локальні критерії, наприклад стійкість різального інструменту, штучний час.

Найпростішим завданням цього типу є розрахунок оптимальних режимів різання для одноінструментального налагодження. Перший етап - формування математичної моделі, тобто. складу обмежень та їх функціональних виразів. На другому етапі здійснюють чисельну реалізацію алгоритму та виконують розрахунок оптимальних значень параметрів оптимізації.

Розрізняють обмеження: технологічні та організаційні.

До технологічних обмежень належать:

- 1) ріжуча здатність інструменту, що лімітується його стійкістю  $T$  та пов'язана залежністю зі швидкістю різання;
- 2) шорсткість обробленої поверхні;
- 3) точність обробки, яка визначається жорсткістю технологічної системи;
- 4) жорсткість інструменту;
- 5) кінематичні обмеження за частотою обертання шпинделя та по подачі супорта, зумовлені можливостями верстата;
- 6) потужність приводу головного руху;
- 7) міцність механізму подач;
- 8) міцність інструменту.

До організаційних належать продуктивність процесу.

Приведення всіх технічних обмежень (до лінійного вигляду і подання їх у вигляді системи нерівностей у сукупності з оцінною функцією дає математичну модель процесу обробки різанням. Ця модель описує всі важливі для вирішення поставленого завдання зв'язку оптимізованих параметрів з показниками операції та враховує технологічні можливості системи. Завдання оптимізації полягає в знайденні в цій області допустимих режимів такої точки, для якої обраний критерій оптимальності має екстремальне значення.



УДК 531.374

Мельник Д., ст. гр. МП – 41

*Тернопільський національний технічний університет імені Івана Пулюя*

## **МОДЕЛЮВАННЯ ПРОЦЕСУ ПЕРЕДАЧІ ТЕПЛА ПІД ЧАС РІЗАННЯ**

Науковий керівник: к.т.н., доцент Паньків М.Р.

Melnyk D.

*Ternopil Ivan Puluji National Technical University*

## **MODELING THE HEAT TRANSFER PROCESS DURING CUTTING**

Supervisor: Pankiv M., Ph.D., Assoc. Prof

Ключові слова: моделювання, різання, процес

Keywords: modeling, cutting, process

Одним з основних факторів, що впливають на якість продукції та продуктивність операцій механічної обробки є температура. Нагрівання інструменту, що супроводжує процес різання, посилює ефекти зносу інструменту, що впливає на фізико-механічні властивості поверхневого шару. Нерівномірне нагрівання інструменту, деталей та вузлів обладнання супроводжується їх тепловими деформаціями та призводить до зниження точності обробки деталей. У багатьох випадках, наприклад при куванні, гарячому об'ємному штампуванні, метал необхідно нагрівати для здійснення технологічних операцій.

Найбільш поширеними видами передачі тепла в технологічних системах є випромінювання, теплопровідність та конвекція. Теплове випромінювання, досягнувши твердого тіла з нижчої, ніж у випромінювача, температурою, викликає зміну стану електронів, атомів або молекул на поверхні, що призводить до підвищення внутрішньої енергії тіла. Цей процес проявляється через підвищення температури поверхні тіла. Теплообмін випромінюванням пов'язаний із подвійним перетворенням енергії: спочатку внутрішня енергія речовини перетворюється на енергію випромінювання, а після перенесення її в просторі та попадання на іншу речовину спостерігається другий перехід внаслідок поглинання енергії випромінювання цією речовиною з подальшим переходом цієї енергії у внутрішню або її розсіювання.

Теплопровідність – одне із видів перенесення енергії від нагрітих частин тіла до менш нагрітих. При цьому передбачається, що витрати енергії на деформацію речовини за зміни її температури малі порівняно зі зміною внутрішньої енергії. Це дає можливість вважати, що процес теплопровідності протікає без зміни об'єму тіла, а збільшення внутрішньої енергії тіла пропорційне його теплоємності.

Конвекцією, або конвективним теплообміном, називають перенесення теплоти за рахунок переміщення речовини у просторі. Такий процес відбувається в рідинах або газах, що рухаються. Теплообмін між потоком, що рухається, теплопередаючої або теплосприймаючої речовини і поверхнею твердого тіла поряд з конвекцією завжди супроводжується явищем теплопровідності.

Визначення температури робочої поверхні лезового інструменту, аналіз температурних полів та напружень дозволяють приймати обґрунтовані рішення під час процесу конструювання та вибирати раціональні умови охолодження та оптимізації

режимів різання.

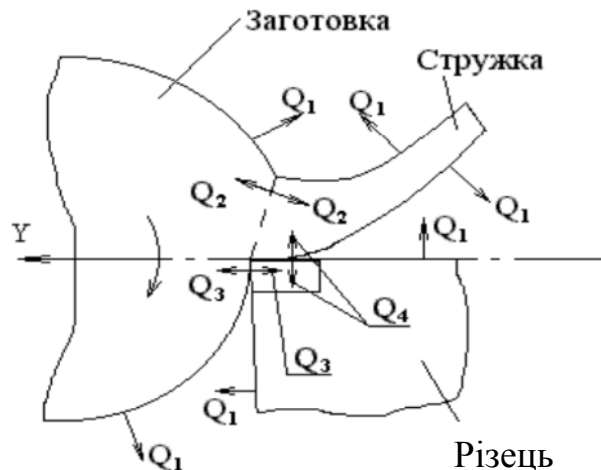


Рисунок 1 - Схема теплообміну при обробці різанням

На рисунку 1 наведено схему направлення потоків тепла при різанні. Кожному вектору на цьому рисунку відповідає ділянка поверхні. Наприклад,  $Q_1$  вказує напрямок передачі тепла на ділянках межі заготовки та інструменту з повітрям,  $Q_2$  – між стружкою та заготовкою,  $Q_3$  – між задньою поверхнею різця та заготовкою,  $Q_4$  – між передньою поверхнею інструменту та заготовкою.

Відомий метод джерел, який дозволяє обчислювати температуру лише на поверхні контакту та поблизу неї, не розглядаючи температурне поле інструменту загалом.

Один із підходів до обчислення температури інструменту полягає у розробці програм обчислення температури контактних поверхонь за допомогою методу кінцевих елементів. Розвиток такого підходу дозволяє, створюючи універсальні обчислювальні процедури, враховувати одночасно велику кількість параметрів та умов процесу різання. Це дозволяє обчислювати напруження в інструменті з урахуванням його нагрівання та охолодження.

Розрахунок температури в даному випадку виконують у два кроки:

- на першому кроці обчислюють значення температури у місці контакту з металом на передній та задній поверхнях інструменту.
- на другому кроці встановлюють розподіл температури в інструменті, що відповідає нестационарним умовам передачі тепла при заданих параметрах процесу різання та умовах конвективного теплообміну з довкіллям.

При цьому розрахункові значення температури, отримані на першому етапі, служать граничними умовами при розв'язанні задачі методом кінцевих елементів.

Для вирішення цього завдання пропонуємо використати методу, що складається з двох етапів. На першому етапі виконують оцінку похибки обчислення температури, обумовлену заокругленням проміжних значень змінних. З цією метою розрахункові значення середньої температури, отримані без заокруглення проміжних параметрів, порівнювали з однойменними значеннями, отриманими за тими ж формулами обліком округлення. На другому етапі обидва варіанти порівнювали з експериментально вимірними значеннями температури.

З урахуванням виконаного аналізу слід провести додаткові розрахунки, які б дозволили уточнити ступінь впливу на результати розрахунків параметрів, що визначаються експериментальним шляхом. Треба врахувати, що вплив зазначених похибок нівелюється за рахунок правильний вибір параметрів.

УДК 637.147.2

Савич І.А.

*Тернопільський національний технічний університет імені Івана Пулюя*

## **ОСОБЛИВОСТІ СЕПАРУВАННЯ У СЕПАРАТОРАХ ДЛЯ ВИСОКОЖИРНИХ ВЕРШКІВ**

Науковий керівник: к.т.н., доц. Шинкарик М.М.

Savych I.A.

*Ternopil Ivan Puluj National Technical University*

## **FEATURES OF SEPARATION IN SEPARATORS FOR HEAVY CREAM.**

Supervisor: Shynkaryk M.M.

Ключові слова: сепаратор, вершки.

Keywords: separator, cream

На даний час масло в Україні в основному виробляють способом перетворення високожирних вершків, який полягає у зміні структури вершків із емульсії жир в плазмі у суспензію плазма в жирі у результаті механічної і теплової обробки. Особливістю технологічного процесу є двократне сепарування вершків: на першому етапі до масової частки жиру до 40 %, на другому – до масової частки жиру, яка відповідає даному виду масла з масовою часткою жиру від 60 до 85%. Реологічні властивості такої емульсії мають ряд особливостей, зокрема високу в'язкість. Так при температурі 40°C вершки жирністю 80% порівняно із жирністю 40% мають майже у 40 раз більшу динамічну в'язкість. Така зміна в'язкості вершків проходить безпосередньо у сепараторі, що впливає на його конструктивні параметри та технологічні режиму процесу. Очевидно, що ефективного відділення жирових кульок від плазми необхідно зменшити в'язкість емульсії. Основним чинником, який впливає на в'язкість вершків є температура. Так при зростанні температури вершків 80% жирності з 40°C до 60°C в'язкість зменшується у 2 рази, до температури 80% - у 4 рази. Тому є обґрунтованим сепарування при високих температурах. Поряд з цим сепаратори мають ряд конструктивних особливостей,

У барабані сепаратора на зовнішній циліндричній частині тарілкотримача знаходяться ребра. На них встановлюється нижня тарілка з накладками з двох сторін і комплект тарілок з накладками з верхньої сторони для забезпечення більшої віддалі між тарілками. Тарілкотримач, нижня тарілка, пакет тарілок і верхня розділяюча тарілка мають отвори, розміщені ближче до осі сепаратора. Поверх розділяючої тарілки надіта кришка, з внутрішньої сторони якої розміщені ребра, які опираються на розділяючу тарілку. Ребра утворюють між розділяючою тарілкою і кожухом простір, по якому піднімається маслянка. В верхній частині кришки розміщені два регульовальні гвинти з отворами для виходу маслянки, які служать для регулювання жирності високожирних вершків шляхом зміни їх віддалі від осі барабану. Чим менша віддаль між гвинтом і віссю барабану, тим більш високожирні вершки можна одержати. Форма приймача для високожирних вершків – циліндрична з внутрішнім конусом і широким патрубком з нахилом, по якому високожирні вершки відводяться із приймача.

УДК 621.326

Тарновецький А.М. - ст. гр. ПМЗм-23-1

Івано-Франківський національний технічний університет нафти і газу

## МІКРОТВЕРДІСТЬ МЕТАЛУ МАГІСТРАЛЬНОГО ГАЗОПРОВОДУ ПІСЛЯ ДОВГОТРИВАЛОЇ ЕКСПЛУАТАЦІЇ

Науковий керівник: к.т.н., доцент Біщак Р.Т.

Tarnovetskyi A.M.

Ivano-Frankivsk National Technical University of Oil and Gas

## MICROHARDNESS OF THE METAL OF THE MAIN GAS PIPELINE AFTER LONG-TERM OPERATION

Supervisor: Assoc. Prof. Dr. Roman Bishchak

Keywords: main gas pipeline, microhardness, long-term operation, steel 17Mn1Si,

Досліджували фрагмент магістрального газопроводу «Київ – Захід України - 1» (КЗУ-1) після сорока років експлуатації в землі. Газопровід має діаметр 1020 мм, з товщиною стінки 10 мм та гумово-бітумне ізоляційне покриття. Відсутність ізоляції на аналізовані ділянки магістрального газопроводу «Київ – Захід України - 1» з сталі 17Г1С за ТУ №1-150-67, зумовила утворення чисельних корозійних пошкоджень зовнішньої поверхні. Під час ремонтних робіт з труби було вирізано фрагмент, з метою оцінювання мікротвердості металу.

Виявлено, що величина мікротвердості ( $H_{\mu}$ ) із відділенням від внутрішньої поверхні труби монотонно зростає, із виходом на "насичення" при 170 кгс/мм<sup>2</sup>, рис. 1.1. Основними причинами цього є незавершеність зв'язків атомів на поверхні (поверхнева енергія), а також відсутність умов для стиснення (обмеження) деформації під час пластичного течіння сприятливо розташованих, стосовно навантаження, мікрооб'ємів матеріалу. Тобто в мікрооб'ємах матеріалу відбувається закріплення дислокацій, зумовлене стрес-корозійним впливом. У подальшому, із наближенням до зовнішньої поверхні труби мікротвердість знову знижується до 115 кгс/мм<sup>2</sup>.

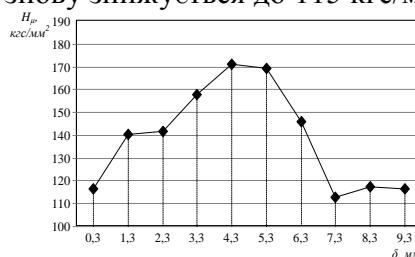


Рисунок 1.1 - Зміна мікротвердості у перерізі труби магістрального газопроводу після 40-ка років експлуатації

Підсумовуючи одержані закономірності можна стверджувати, що мікротвердість зовнішньої (та внутрішньої) поверхні труби значно відрізняються від властивостей внутрішніх шарів. Поверхневі шари під час тривалої експлуатації у корозійних умовах знаходяться в особливому енергетичному стані, які спричиняють незворотні структурно-механічні зміни. Внаслідок неоднорідності фізико-механічних властивостей складових мікроструктури (фериту, перліту, включень тощо) корозійне середовище із накладанням напруження сприяє вичерпуванню пластичності та формуванню розсіяних пошкоджень у вигляді розрихлених мікроділянок матеріалу, а також спричиняє вичерпування пластичності матеріалу, що відображається на мікротвердості матеріалу.

УДК 621.326

Мицицей О.І. - ст. гр. ПМЗм-23-1

Івано-Франківський національний технічний університет нафти і газу

## ВПЛИВ ТЕМПЕРАТУРИ НА ЗАКОНОМІРНОСТІ ДЕФОРМУВАННЯ СТАЛІ 15X13МФ

Науковий керівник: к.т.н., доцент Біщак Р.Т.

Mykytsei O.I.

Ivano-Frankivsk National Technical University of Oil and Gas

## INFLUENCE OF THE TEMPERATURE ON THE REGULARITY OF DEFORMATION OF STEEL 15X13MF

Supervisor: Assoc. Prof. Dr. Roman Bishchak

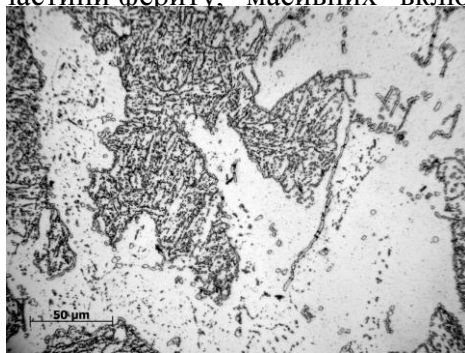
Keywords: deformation, ferrite-martensitic, heat-resistant, steel 15X13MF

Відомо низку праць присвячених дослідженню структурних змін і пов'язаного з ними поверхневого рельєфу теплостійких сталей. Більшість з них присвячені дослідженню кривих деформування та вивченню формування дислокаційних структур.

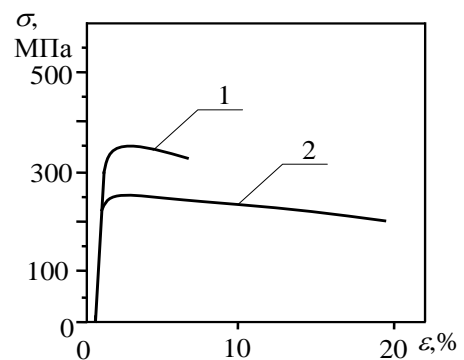
В роботі досліджували вплив температури на закономірності деформування сталі 15X13МФ на різних масштабних рівнях.

Зразки з сталі 15X13МФ із робочою частиною  $4 \times 6 \times 25$  мм випробовували розтягом за швидкості деформації  $10^{-6} \text{ с}^{-1}$  на автоматизованій випробувальній установці СТМ-100. Визначали характеристики міцності і пластичності за діаграмою статичного розтягання. Структуру сталі 15X13МФ у вихідному стані досліджували на металографічному мікроскопі типу Axiovert 40 MAT. Морфологію зламів зразків аналізували на растровому електронному мікроскопі РЕМ-106И.

Сталь 15X13МФ належить до ферито-мартенситного класу. Мікроструктура сталі 15X13МФ складається з рейкового дислокаційного мартенситу (рис. 1.1 а), а також значної частини фериту. "масивних" включень і виділень карбідів.



а



б

Рисунок 1.1 – Структура сталі (а) та діаграми деформування (б) сталі 15X13МФ при 20 °С (1) і 600 °С (2)

Аналіз залежностей  $\sigma$ - $\varepsilon$  (рис. 1.1 б), зразків досліджених при 20 і 600 °С показав, що вони якісно подібні і включають кілька етапів. Спочатку, квазіпружно деформуються мартенситні рейки. На стадії псевдотекучості зростає питома частка доменів із структурою, орієнтованих переважно уздовж напрямку  $\sigma$  або у напрямку прикладання максимальних дотичних напружень ( $\pm 45^\circ$  до  $\sigma$ ), впорядковуються домени початкової фази.

УДК 621.34

Шевченко С. – ст. гр. МГ<sub>с</sub>-31

*Тернопільський національний технічний університет імені Івана Пулюя*

## **ДОСЛІДЖЕННЯ ДИНАМІКИ РУХУ ДВОКОЛІСНОГО ПРИЧЕПА ПО ДОРОЗІ ІЗ ВИСТУПАМИ І ЗАПАДИНАМИ**

Науковий керівник: к.т.н., доцент Цепенюк М.І.

Shevchenko S.

*Ternopil Ivan Puluuj National Technical University*

## **RESEARCH OF THE DYNAMICS OF TWO-WHEELED VEHICLE MOVEMENT ON A ROAD WITH PROBES AND DENTS**

Scientific supervisor: Ph.D., associate professor Tsepenyuk M.I.

Ключові слова: двоколісні причепа, динаміка

Keywords: two-wheel trailers, dynamics

Сучасний розвиток народного господарства тісно пов'язаний із підвищенням ефективності функціонування найрізноманітніших колісних транспортних машин (КТМ), які характеризуються збільшенням вантажності, зростанням робочих швидкостей, зменшенням часу перехідних процесів тощо. Це призводить до збільшення динамічних навантажень на їх основні елементи та транспортовані вантажі. Останнє особливо проявляється при транспортуванні вантажів дорогами складного профілю з пошкодженим покриттям та бездоріжжям. Це викликає необхідність подальшого вивчення динамічних явищ, які відбуваються внаслідок кінематичного збурення, зумовленого нерівностями профілю опорної поверхні.

Враховуючи викладене вище, нами проведено дослідження перехідних процесів при русі двоколісного причепа по дорозі із нерівностями. При цьому було визначено максимальне динамічне навантаження на ресори і умови наступлення резонансу в системі.

При проведенні дослідження профіль дороги був заданий у вигляді функції

$$S_1 = \frac{h}{2} \left(1 - \cos \frac{2\pi vt}{l}\right),$$

де  $S_1$  – вертикальна координата профілю дороги;  $h$  – висота нерівностей дороги;  $v$  – швидкість причепа;  $l$  – крок нерівностей;  $t$  – час.

Розрахункова схема причепа була представлена у вигляді одномасової системи з пружним елементом. Записане рівняння руху системи було розв'язане з врахуванням початкових умов і в результаті отримана формула для визначення максимального навантаження на ресори

$$F = \frac{2\pi^2 v^2 m h}{c l^2 - 4\pi^2 v^2 m} c,$$

де  $m$  – маса частини причепа над ресорами,  $c$  – жорсткість ресор.

Аналіз формули дає можливість визначити швидкість причепа, при якій настає явище резонансу.

Отримані результати можуть бути успішно використані при проектуванні причепів, експлуатація яких відбувається на дорогах із виступами і западинами.

Секція:

**Природничі науки**

УДК 530.1

Зеньо Д. А. – ст. гр. ЕА-124

*Відокремлений структурний підрозділ «Тернопільський фаховий коледж Тернопільського національного технічного університету ім. І. Пулюя»*

**ЗАКОНИ ФІЗИКИ У ВІЙСЬКОВІЙ СПРАВІ**

Науковий керівник: викладач I категорії Алексеви́ч Н. С.

Zenyo D.

*Separate structural unit "Ternopil Vocational College of the Ternopil National Technical University named after I. Pulyuya"*

**LAWS OF PHYSICS IN MILITARY AFFAIRS**

Supervisor: Aleksevich N.

Ключові слова: фізика, закони, військова справа.

Key words: physics, laws, soldiery

Військова справа тісно пов'язана з фізикою. Щоб досконало оволодіти навичками роботи з військовою технікою та зброєю треба знати основні закони фізики. Отже, поговоримо про фізику у військовій справі. Під час війни використовують: засоби нападу; засоби захисту; засоби розвідки; засоби управління.

Засобами нападу здійснюється руйнування та знищення матеріального та людського потенціалу противника.[1]

Фізика вибуху є одним з ключових елементів засобів нападу. Застосування цього фізико-хімічного процесу, що відбувається із значним виділенням енергії у обмеженому об'ємі, що в свою чергу спричинює раптове збільшення тиску та виникнення руйнівної ударної хвилі. Шляхом виникнення ударної хвилі від вибуху, яка впливає на детонатори мін, здійснюється розмінування проходів в мінних полях. Енергія вибуху також надає кінетичну енергію вражаючим елементам осколкових боєприпасів. Концентрація дії вибуху в певному напрямку (кумулятивний ефект) використовується у кумулятивних боєприпасах, які вражати бронетехніку або захищені укріплення противника.[2]

Фактично уся вогнепальна зброя є двигунами, де теплова енергія згоряння порохового заряду перетворюється у кінетичну енергію боєприпасу (куля, снаряд)

Фізика механіки та кінетики використовується для розрахунку траєкторій польоту ракет чи снарядів. Наприклад, закони Ньютона про рух тіл у просторі, як опір повітря в залежності від температури, вологості та висоти польоту й гравітація впливає на дальність та точність польоту снарядів чи ракет під час маневрування. Закони Грінченка про рух у криволінійних системах допомагають прогнозувати траєкторії польоту у кривизні Землі. Сила Каріоліса дозволяє врахувати рух боєприпасу при обертанні планети в розрахунках траєкторії польоту. Також для розрахунку польоту нарізних боєприпасів враховується гіроскопічний ефект та ефект Магнуса (деривація).[3]

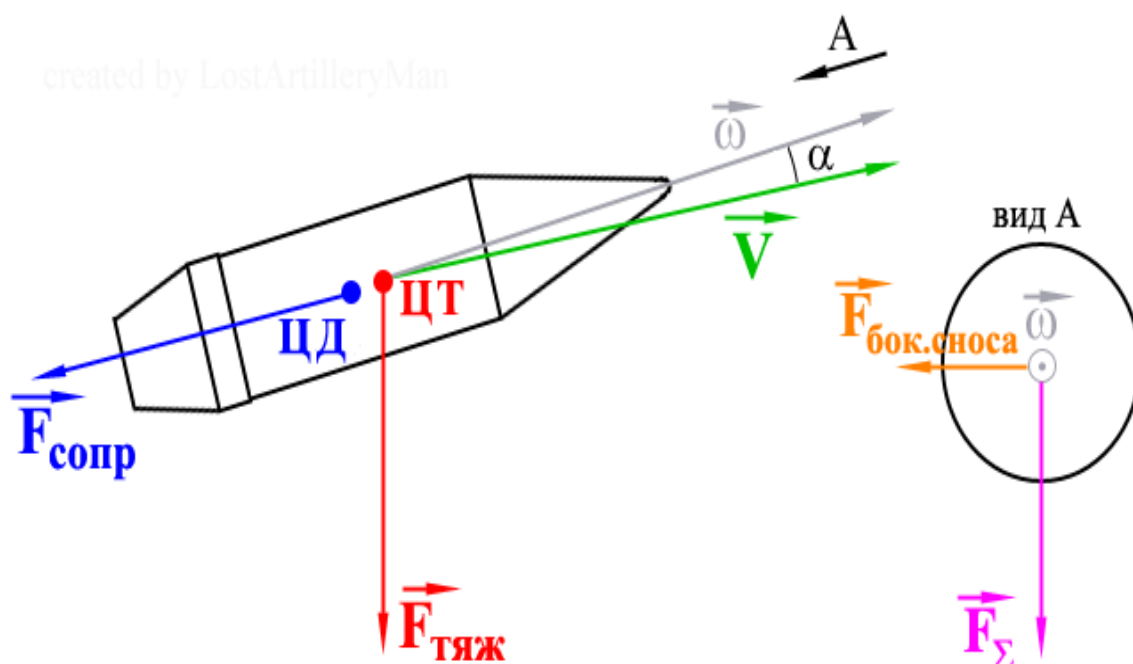


Рис.1. Діаграма сил, що діють на кулю в польоті.

Фізика механіки матеріалів використовується для розробки броні та бронепробивних засобів. Наприклад, закони Гука про деформацію матеріалів та закони збереження імпульсу допомагають в розробці композитної броні та захисних матеріалів, які забезпечують високий рівень захисту від куль, снарядів та інших загроз.

Оптичні та лазерні системи використовуються для віддаленого спостереження, прицілювання та лазерного наведення. Наприклад, закони геометричної оптики використовуються для розробки систем, які застосовуються для метрологічних цілей, бойового освітлення, високоточного націлювання (додаток до РЛС, де використовується опто-електронна система цілевказівки, яка дозволяє визначити дальність до цілі і наводити ракети, не демаскуючи себе увімкненим радаром) та навіть в бойових лазерах. А закони відбивання та заломлення світла застосовуються для аналізу спостережуваного об'єкту в різних спектрах.

Сучасні інфрачервоні сенсори працюють в діапазоні довжин хвиль 8-13 мкм, які в найменшій мірі поглинаються атмосферою і в певній мірі можуть бачити навіть при поганих погодних умовах (сніг, дощ, туман).

При проектуванні авіаційних систем та вдосконаленні літальних апаратів використовується фізика аеродинаміки. Наприклад, для максимізації підйому та маневреності дрону використовуються закони Ньютона про рух повітря та закони Бернуллі про зустрічний струмінь повітря.

В радіозв'язку фізика електромагнітних хвиль використовується в комунікаційних системах, радарів, GPS, шифруванні та розпізнаванні сигналів та у розвідувальних технологіях. Наприклад, закони Фарадея про індукцію струму допомагають у розрахунку та розвитку антенних систем.

Фізика руху рідин використовується для розробки та вдосконалення корпусів підводних та надводних човнів для забезпечення оптимального руху в воді. Цей процес базується на законах Архімеда про висоту підйому тіла у рідинах, законах Ньютона про рух тіл у рідині та принципах гідродинаміки. [4]



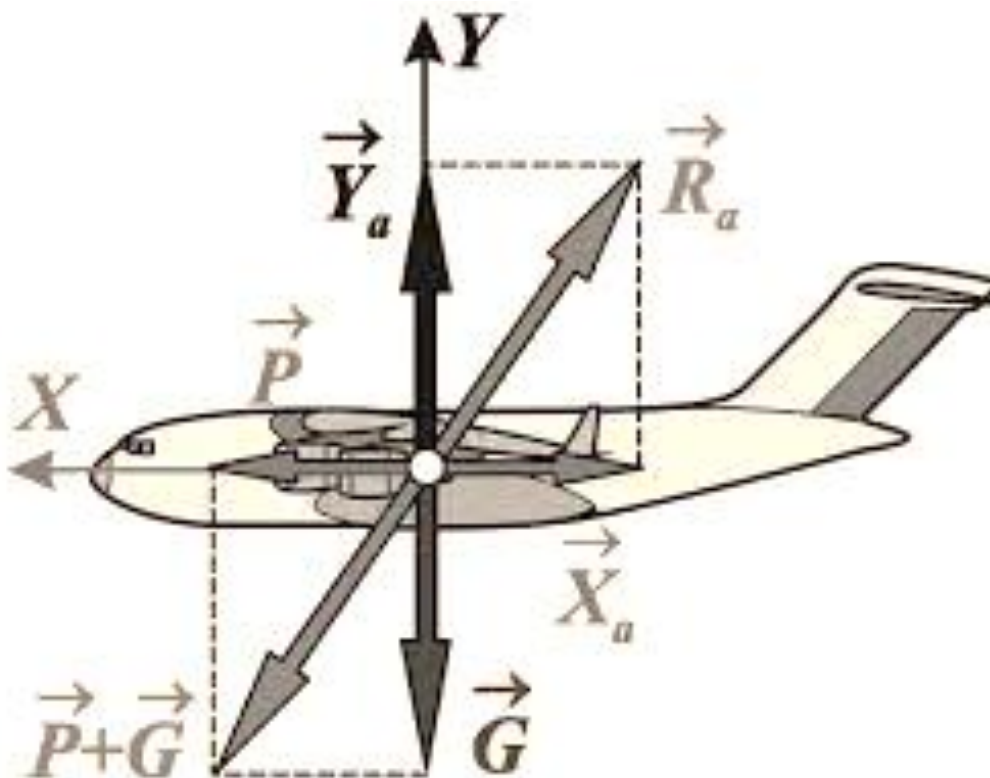


Рис. 2. Основи авіабудування та теорії авіації

Отож, фізика лежить в основі всіх видів озброєння. Знання основних законів фізики забезпечує не лише виготовлення зброї, засобів захисту, але і якісне їх застосування.

Використані джерела

1. Методична розборка на тему: «Фізика у військовій справі». URL: <https://naurok.com.ua/fizika-u-viyskoviy-spravi-313783.html>
2. Вибух. URL: <https://uk.wikipedia.org/wiki/%D0%92%D0%B8%D0%B1%D1%83%D1%85>
3. Балістика. URL: <https://uk.wikipedia.org/wiki/%D0%91%D0%B0%D0%BB%D1%96%D1%81%D1%82%D0%B8%D0%BA%D0%B0>
4. Вікіпедія. URL: [https://uk.wikipedia.org/wiki/%D0%93%D0%BE%D0%BB%D0%BE%D0%B2%D0%BD%D0%B0\\_%D1%81%D1%82%D0%BE%D1%80%D1%96%D0%BD%D0%BA%D0%B0](https://uk.wikipedia.org/wiki/%D0%93%D0%BE%D0%BB%D0%BE%D0%B2%D0%BD%D0%B0_%D1%81%D1%82%D0%BE%D1%80%D1%96%D0%BD%D0%BA%D0%B0)

УДК 546.547.664

Карпик О.- ст. гр. КН-106

*Відокремлений структурний підрозділ «Тернопільський фаховий коледж  
ТНТУ імені Івана Пулюя»*

## **АСПЕКТИ ВИКОРИСТАННЯ ХІМІЧНИХ РЕЧОВИН У ПРОДУКТАХ ХАРЧУВАННЯ**

Науковий керівник: Ткач Г. М.

Карпук О.

*Separate structural subdivision «Ternopil Professional College of Ternopil Ivan  
Puluj National Technical University»*

## **ASPECTS OF THE USE OF CHEMICAL SUBSTANCES IN FOOD PRODUCTS**

Supervisor: Tkach H.M.

Ключові слова: хімічні речовини, вода, борошно

Keywords: chemical substances, water, flour

Хімія відіграє важливу роль у нашому житті щохвилини, щосекунди. Хімічні сполуки та хімічні процеси використовуються у різних сферах: виробництві побутових предметів, лікарських засобів, пакувальних матеріалів та ін. Ці речовини є незамінними у сільському господарстві для отримання високих врожаїв, боротьби з шкідниками. Усе це робить хімію невід'ємною частиною нашого життя.

Окремо потрібно виділити роль хімічних речовин у харчуванні людини, забезпеченні її організму енергією для дієздатності. Адже харчові продукти є джерелом поживних речовин, які гарантують протікання метаболічних процесів в організмі, його здорове існування. З давніх часів людина отримує необхідні речовини з навколишнього середовища. А, останнім часом, з розвитком науки й промисловості з'являються й інтенсивно впроваджуються в повсякденне життя синтетичні речовини: барвники, ароматизатори, підсилювачі смаку, підсолоджувачі, консерванти. Вони сприяють забезпеченню гарного зовнішнього вигляду, виразнішого смаку та запаху, подовжують термін зберігання продуктів, однак, виникає питання про їх доцільність з огляду на здоров'я людини. Адже можуть викликати алергічні реакції, порушення обмінних процесів, і, як наслідок, цукровий діабет, ожиріння, захворювання серцево-судинної, травної систем та інше. Тому питанню виробництва якісних і безпечних продуктів харчування приділяється значна увага у всьому світі.

Хімічні речовини у їжі, в основному, не шкідливі і часто бажані – вуглеводи, білки, жири, вітаміни, мінеральні речовини, ферменти, харчові волокна. Складові харчових сполук, надходячи в організм людини, і перетворюючись в результаті складних біохімічних процесів на структурні елементи клітин, забезпечують організм пластичним матеріалом і енергією, створюють необхідну фізіологічну і розумову працездатність, визначають здоров'я, активність і тривалість життя людини.

У щоденному раціоні багатьох людей присутні хлібобулочні вироби. Основною сировиною для їх виготовлення є пшеничне й житнє борошно. Це складна система, яка складається з таких високомолекулярних речовин як вуглеводи та білки. Слід

відмітити, що основним компонентом вуглеводів є крохмаль – біля 70 %. Завдяки їх властивостям поглинати воду, набрякати, стало можливим використання борошна для замішування тіста для хліба. Для того, щоб відбулася гідратація білків й вуглеводів необхідна присутність води.

Вода знаходиться в різноманітних рослинних продуктах як клітинний і позаклітинний компонент, розчинник і визначає їх зовнішній вигляд, смак і стійкість під час зберігання. Завдяки фізичній взаємодії з білками, полісахаридами, ліпідами і солями, вода вносить значний вклад в реологічні властивості харчових продуктів. Присутність води в продуктах різна. Так, в борошні - до 15 %. Загальна вологість продукту вказує на кількість вологи в ньому, але не характеризує її роль в хімічних, біохімічних та мікробіологічних змінах в продукті. В забезпеченні стійкості при зберіганні важливу роль відіграє співвідношення вільної та зв'язаної вологи. Крохмаль борошна зв'язує воду адсорбційно, білок – осмотично. Стан води в харчових продуктах, її причетність до хімічних та біологічних змін характеризується таким показником як активність води. Вода взаємодіє з іншими харчовими компонентами за допомогою полярних, водневих і гідрофобних взаємодій. Завдяки своїй будові молекули води у колоїдних системах утворюють водневі зв'язки, через які зв'язуються з зарядженими групами інших сполук білків, пентозанів, декстринів. При цьому вода стає структурною частиною речовини. Так, у молекулі білка вода переважно зв'язана з атомами Оксигену або Нітрогену. У складі білка кожен атом Оксигену або група NH утримують дві молекули води, група OH або NH<sub>2</sub> - три, карбоксильна група COOH - чотири молекули води. У харчових ланцюгах вода є активним інгредієнтом і середовищем для реакцій, забезпечує активність ферментативних процесів у виробництві хліба.

Хліб, виготовлений з борошна вищого сорту, забезпечує організм енергією, але не має високої харчової цінності. Це пояснюється тим, що при помелі оболонки зерна йдуть у відходи. А саме вони містять велику кількість вітамінів, мінеральних речовин. Тому пекарі та науковці розробляють способи збагатити хліб, зробити його кориснішим. Для цього використовують у рецептурному складі хлібобулочних виробів різноманітні природні добавки: насіння гарбуза, кунжуту, горіха волоського, порошку топінамбура, фруктово-ягідних рослин, овочевих порошоків та лікарських трав.

Таким чином, хімічні речовини, присутні у продуктах забезпечують енергетичну, біологічну, харчову цінність та приймають безпосередню участь в їх виробництві. При цьому сприяють формуванню реологічних, структурно-механічних, органолептичних властивостей. Враховуючи ці аспекти, важливо враховувати, щоб використання хімічних речовин у продуктах харчування було належно регульоване, а також здійснювалося з урахуванням їхнього впливу на здоров'я людей та навколишнє середовище. Окрім того, важливо надавати споживачам достатню інформацію про склад продуктів, щоб вони могли зробити свідомий вибір при покупці та споживанні.

#### *Література*

1. Зубар Н. М. Основи фізіології та гігієни харчування: Підручник. - К.: Центр учбової літератури, 2010. - 336 с.
2. Харчова хімія: Навчальний посібник. Євлаш В. В., Торяник О. І., Коваленко В. О. та ін. Харків: Світ книг. 2019. 504 с.
3. Дробот В.І. Технологія хлібопекарського виробництва. - К.: Логос. - 2002. – 365 с.
4. . Вода в харчових продуктах та її значення для організму / О.А. Гарасимюк, О.І. Вічко // Матеріали II Міжнародної науково-технічної конференції «Якість води: біомедичні, технологічні, агропромислові і екологічні аспекти» Тернопільський національний технічний університет імені Івана Пулюя, 2023. - С. 63.

УДК 37

Кирпа Т.

*Центральноукраїнський державний університет імені Володимира Винниченка*

## **МЕТОДИКА ФОРМУВАННЯ ПРИРОДНИЧИХ ЗНАТЬ В УЧНІВ ПІД ЧАС ПІДГОТОВКИ ДО ОЛІМПІАДИ (ШКІЛЬНИЙ ЕТАП)**

Науковий керівник: доктор педагогічних наук, професор, завідувач кафедри математики та цифрових технологій – Олена Трифонова

**Актуальність теми:** У сучасному освітньому контексті олімпіади з природничих наук стають все більш поширеним інструментом для визначення академічних здібностей учнів та їхнього потенціалу. Однак, не зважаючи на їхню популярність, існує необхідність в розробці ефективних методик підготовки, які б допомагали учням краще засвоювати матеріал та досягати високих результатів на олімпіадах. Зростаюча конкуренція в освітній сфері вимагає від учнів не лише знань, але й вміння застосовувати їх у практичних завданнях. Підготовка до олімпіад з природничих наук сприяє розвитку критичного мислення, проблемного та творчого підходу до вирішення завдань, що стає важливими навичками для подальшої професійної діяльності. Отже, методика формування природничих знань має не лише академічне значення, а й може сприяти розвитку компетенцій, які важливі для успішної кар'єри в сучасному світі.

Проблема розвитку здібностей інтелектуально обдарованої молоді розглядається в наукових дослідженнях багатьох зарубіжних і вітчизняних педагогів, психологів, філософів. Зокрема, проблему індивідуальних відмінностей досліджували Б.Г. Ананьєв, Л.С.Виготський, Б.М.Теплов та ін. Розвиток інтелектуального потенціалу особистості вивчали Б.Блум, Д.Б.Богоявленська, Ф.Гальтон. Питаннями виявлення і розвитку здібностей обдарованої молоді займалися А.Анастасі, В.А.Крутецький та ін. Загальні аспекти методики роботи з обдарованою молоддю досліджували В.П.Беспалько, С.У.Гончаренко, Ю.З.Гільбух та ін.

Неухильне зростання олімпіадного руху (підготовка, організація та проведення олімпіад) зробило вагомий внесок у розвиток позаурочної роботи. Проблеми методики організації та проведення олімпіад присвячені роботи багатьох вчених, зокрема з фізики – Б.Г.Кремінський, С.У.Гончаренко, Є.В.Коршак, В.П.Вовкотруб, Н.В. Подопрігора, М.І.Садовий та ін.

У концепції загальної середньої освіти зазначено, що особистість повинна розвиватися, бути відповідальною і здатною до саморозвитку та самоосвіти, повинна критично мислити, використовувати знання і вміння для розв'язання творчих завдань. Як показує практика роботи в школі, підготовці учнів до олімпіад не приділяється належна увага.

Тому **метою** даної статті є розробка та впровадження ефективної методики формування природничих знань учнів, під час підготовки до олімпіад з природничих наук на шкільному етапі.

**Стан дослідження проблеми:** методики формування природничих знань учнів під час підготовки до олімпіад на шкільному етапі є активним і постійно розвивається. Вчені, педагоги та методисти продовжують досліджувати цю проблему з метою знаходження найефективніших підходів до навчання й підготовки обдарованих

учнів.

**Виклад основного матеріалу.** Олімпіади з природничих наук стали не лише важливим етапом учнівського життя, а й ефективним засобом розвитку обдарованих дітей. Підготовка до участі у таких змаганнях вимагає комплексного підходу та використання різних методик. При роботі з учнями кожен вчитель природничих наук повинен пам'ятати, не талановитих дітей не буває, є діти, в яких не виявлено талант. А це вже завдання вчителя – створити на уроці та в позаурочний час такі умови, які будуть оптимальними для розкриття вмінь, навичок, здібностей кожного учня; виявити талант у такої особистості і розвивати його.

Одним із ключових аспектів підготовки учнів до олімпіад з природничих наук є розробка та застосування ефективної методики формування природничих знань. Згідно з висновками досліджень [1], успішна підготовка учнів до олімпіад вимагає комплексного підходу та врахування індивідуальних особливостей кожного учня.

Засвоєння теоретичного матеріалу є першим кроком у підготовці учнів до олімпіад. Проведення практичних вправ та розв'язання задач є не менш важливим етапом підготовки [3]. Це дозволяє учням закріпити теоретичні знання, розвинути навички аналізу та критичного мислення.

Згідно з дослідженнями [2;3], важливо враховувати індивідуальні особливості учнів під час підготовки до олімпіад. Для досягнення найкращих результатів необхідно створювати індивідуальні плани навчання та використовувати різноманітні методи навчання.

Виявивши талановитих обдарованих учнів вчитель повинен починати готувати їх (на добровільних засадах) до олімпіади. Сам процес підготовки повинен носити творчий характер, атмосфера спілкування між здобувачами освіти та вчителем повинна бути дружньою з визнанням лідерських позицій вчителя. При цьому педагог ставить задачу і дає можливість учням висловити свої думки щодо її розв'язання. Під час підготовки до олімпіад, отримати найкращі результати можливо при використанні чітко спланованої індивідуальної роботи з обдарованими та здібними учнями. Враховуючи той факт, що основною формою перевірки знань учнів на олімпіаді є розв'язок задач, при підготовці школярів до олімпіади (розглянемо на прикладі фізики) дотримуватися рекомендацій, які розроблені В.П. Вовкотрубом та Н.В.Подопрігорою [3] Зі змістом нестандартних задач можна знайомити не лише «сильних» учнів, адже частина таких задач не потребує глибоких математичних знань і, як правило, їх розв'язання коротке і потребує лише логічного мислення. Такий підхід до проведення занять з фізики, забезпечить не тільки підготовку (на початковому етапі) обдарованих дітей до олімпіади, а й підвищить зацікавленість вивчення не тільки фізики, а й інших природничих наук в переважній кількості класу. У здобувачів освіти, які систематично беруть участь у конкурсах, олімпіадах, турнірах, формується психологічна стійкість до стресових ситуацій, і вони більш упевнено поведуть себе під час випускної атестації та вступних іспитів, що позитивно впливає на результати

Встановлено, що задача, а точніше процес її розв'язання, є одним із багатьох методів навчання, який водночас забезпечує можливість перевірки рівня знань і практичних умінь, досягнутих молодими людьми. Для того, щоб навчитися розв'язувати задачі необхідно їх багато і наполегливо розв'язувати. З метою розрізнення фізичних задач з точки зору їх використання у роботі з обдарованою молоддю, запропоновано і описано власний підхід до систематизації навчальних задач з фізики, який дає можливість їх упорядкованого використання для розвитку здібностей обдарованих школярів. Установлено, що в основу розвитку дослідницьких здібностей учня, окрім теоретичних знань, покладається поступовий процес накопичення ним досвіду і результатів власної пошукової діяльності, власного експериментування та

узагальнення досягнутих результатів. Для того, щоб спонукати молодих людей до розвитку своїх дослідницьких здібностей їх треба зацікавити, навчити сумніватися та створити умови в яких вони могли б задовольнити власну цікавість, розвіяти сумніви шляхом дослідження різноманітних реальних фізичних процесів. Формування у молодих людей творчого підходу до вивчення та розв'язання фізичних проблем потрібно розпочинати з навчання методів проведення фізичних досліджень, ознайомлення з методикою здійснення вимірювань, технологією обробки експериментальних даних тощо. Обґрунтовано, що інтелектуальна конкуренція в цілому, і змагання з фізики зокрема, є потужним стимулом і засобом підтримання інтересу до навчання, а підготовка до участі та участь у змаганнях сприяє розвитку здібностей обдарованої молоді, та формуванню природничих знань, під час підготовки.

Отже, аналіз методик формування природничих знань учнів в процесі підготовки до олімпіад на шкільному етапі дає можливість вибрати найбільш ефективні та адаптовані до потреб учнів підходи до навчання.

**Висновок:** Загальний успіх у підготовці до олімпіад з природничих наук залежить від комплексного підходу до навчання, використання різноманітних методик та підтримки вчителями своїх вихованців. Цей комплексний підхід сприяє не лише успішному виступу учнів на олімпіадах, але й їхньому загальному розвитку та формуванню критичного мислення. Розвиток природничих знань учнів стає більш ефективним, якщо враховувати індивідуальні особливості кожного учня та створювати сприятливі умови для їхнього навчання та розвитку.

#### **Літературні джерела:**

1. Громова О.С., Трифонова О.М. Підготовка учнів до олімпіад як засіб підвищення якості освіти // Пошук молодих: [матеріали Всеукр. студ. наук.-практ. конф. «Актуальні проблеми природничо-математичної освіти в середній і вищій школі», 24-25 квітня 2014 р., м. Херсон. / Укл.: В.Д. Шарко]. – Херсон: ПП В.С.Вишемирський, 2014. – Вип. 13. – С. 10-12.
2. Кремінський Б. Г. Роль пізнавальної потреби і пізнавального інтересу у розвитку здібностей обдарованої молоді, що вивчає фізику / Б. Г. Кремінський // Формування професійних компетентностей майбутніх учителів фізико-технологічного профілю в умовах євроінтеграції : Зб. наук, пр. Кам'янськ-Поділ, держ. ун-ту. - Кам'янець-Подільський, 2010. - Вип. 16.- С. 285-288. - (Серія "Педагогічна").
3. Вовкотруб В.П. Розв'язання олімпіадних задач з фізики: [для студ. вищ. навч. закл.]/ Вовкотруб В.П., Ковальов І.З., Подопрігора Н.В. – Кіровоград: РВЦ КДПУ ім. В. Винниченка, 2002. – 198 с.
4. Трифонова О.М., Садовий М.І. Синергетичний підхід до розвитку сучасного стилю мислення обдарованих дітей // Навчання і виховання обдарованої дитини: теорія і практика: [зб. наук. пр. / І.С. Волощук (головний редактор) та ін.]. – К.: Інститут обдарованої дитини, 2012. – Вип. 8. – С. 212-222.

УДК 621.326

Коврига Д. – ст. гр. ПН23М

*Центральноукраїнський державний університет імені Володимира Винниченка*

**АКТУАЛЬНІ ПРОБЛЕМИ МЕТОДИКИ НАВЧАННЯ ФІЗИКИ,  
ХІМІЇ ТА БІОЛОГІЇ НА СУЧАСНОМУ ЕТАПІ РОЗВИТКУ  
ПРИРОДНИЧОЇ ОСВІТИ**

Науковий керівник: д.п.н., професор Трифонова О.М.

Kovryga D.

*Central Ukrainian State University named after Volodymyr Vinnichenko*

**CURRENT PROBLEMS OF TEACHING METHODS OF PHYSICS,  
CHEMISTRY AND BIOLOGY AT THE CURRENT STAGE OF THE  
DEVELOPMENT OF SCIENCE EDUCATION**

Scientific supervisor: Dr. of Ph.D., professor O.M. Trifonova.

Keywords: natural sciences, interactive technologies.

Ключові слова: природничі науки, інтерактивні технології .

Реалії сьогодення вимагають від викладачів природничих наук умінь використовувати набуті знання в різних ситуаціях, володіння навичками критичного мислення та адаптації до роботи в умовах війни.

Природнича галузь є основою для наукових досліджень, нововведень та технологічного розвитку. Учні, що отримують якісну природничу освіту, мають потенціал стати вченими, інженерами чи іншими фахівцями, які сприяють науковому і технічному прогресу суспільства. Це важливо для подолання викликів сучасності та забезпечення сталого розвитку, особливо в умова війни та повоєнного відновлення.

Природнича освіта гратиме ключову роль у відновленні України після війни. Розвиток наукових і технічних знань серед молодого покоління сприятиме зміцненню інноваційного потенціалу країни, створенню нових інфраструктури та відновленню економіки. Крім того, природнича освіта сприяє формуванню відповідального ставлення до природи та раціональному використанню ресурсів, що є важливим у контексті відновлення нашої держави після війни.

Тому перед закладами освіти постає завдання змінити акценти в освітньому процесі, оновити методи та підходи до викладання різних дисциплін. На сучасному етапі розвитку природничої освіти існує кілька актуальних проблем у методиці навчання фізики, хімії та біології.

По-перше, однією з найважливіших проблем є забезпечення поглибленого розуміння матеріалу учнями. Часто у сучасній освіті великий акцент робиться на засвоєнні фактів і формулах, але не завжди учні розуміють суть та застосування цих знань в реальному світі. Як показує аналіз проведених досліджень, важливою є розвивальна методика [1], яка стимулює учнів досліджувати та застосовувати знання в практиці.

Другою проблемою є недостатнє використання інтерактивних технологій у навчанні. Сучасні технології можуть значно покращити процес засвоєння матеріалу, зробити його цікавішим та доступнішим для учнів. Використання комп'ютерних програм, симуляцій, віртуальних лабораторій допомагають створити більш ефективне освітнє середовище [5].

Третьою проблемою є несприятлива атмосфера у класі [4] та недостатня індивідуалізація навчання [2]. У ряді випадків учні можуть відчувати стрес через недостатню кількість спілкування в умовах дистанційного навчання, негативну атмосферу у класі або відсутність підтримки вчителя. Важливо підтримувати позитивну атмосферу, створювати умови для навчання в умовах війни, для саморозвитку та розвитку інтерактивних методів навчання [1].

Четвертою проблемою є відсутність практичних навичок учнів [2]. Часто програми навчання фізики, хімії та біології не надають достатньо можливостей для отримання практичних навичок і навичок роботи з інструментами та обладнанням. Це може призвести до втрати інтересу до предметів та нездатності учнів застосовувати теоретичні знання на практиці.

Для вирішення цих проблем важливо вдосконалювати методику навчання, а саме роботу з інтерактивними технологіями. До найбільш поширених інтерактивних методів навчання було віднесено кейс-метод, алгоритмічний метод, метод мозкового штурму, метод рольових ігор, метод групових дискусій. Великої популярності в освіті набуває такий напрям, як STEAM-освіта, яка охоплює природничі науки (Science), технології (Technology), інженерію (Engineering), мистецтво (Art) та математику (Mathematics). Цей підхід сприяє розвитку в здобувачів освіти критичного мислення, навичок командної роботи, формуванню цілісних уявлень про світ та вміння використовувати знання для вирішення різноманітних завдань. Загалом, основні тенденції у викладанні природничих наук визначаються стрімким розвитком інноваційних технологій і наукових досліджень та потребами сучасного суспільства. та впроваджувати сучасні підходи до навчання фізики, хімії та біології. [8].

Наприклад, стимулювати активну участь учнів у відкритих дослідженнях та проектах, використовуючи інтерактивні технології та сприяючи індивідуальному розвитку [3]. Також важливо підтримувати позитивну атмосферу у класі та надавати практичні навички та можливості для їх використання.

Одним з ефективних способів покращення якості навчання природничих наук є постійне професійне навчання вчителів [3]. Посвячення часу на власний розвиток, вивчення нових методик і підходів, а саме дистанційне навчання та використання інтерактивних технологій STEM- освіти, значно підвищити рівень викладання та сприяти покращенню освіти в цій галузі [7].

Додатково, співпраця між вчителями, школами та науковими установами може забезпечити обмін досвідом та новітніми методиками навчання. А саме педагогіка партнерства важлива і незамінна з огляду на те, що:

По-перше, сприяє створенню атмосфери, в якій найкраще розкривається потенціал кожного учня, формується його ініціативність і креативність. А це – один із ключових активів сучасного світу.

По-друге, партнерство задовольняє потребу в значимості і приналежності та зменшує рівень стресу, що, зрештою, допомагає інтелекту працювати ефективніше.

По-третє, такий формат стосунків найкраще готує молодих людей до професійної діяльності і ролі активного громадянина у відкритому світі. Важливо створити платформи для обговорення проблем та пошуку спільних рішень, які допоможуть підвищити якість природничої освіти, та дати зрозуміти учням що вони не одні в період дистанційного навчання [5].



Узагальнюючи, актуальні проблеми методики навчання фізики, хімії та біології на сучасному етапі розвитку природничої освіти вимагають комплексного підходу та пошуку інноваційних рішень, Упровадження STEM-освіти онлайн симуляторів та онлайн лабораторій. Вдосконалення інтерактивних методів навчання, використання інтерактивних технологій, підтримка позитивної атмосфери в класі та надання практичних навичок в умовах дистанційного навчання, в період тривоги, потрібно активізувати домашні експерименти, які стануть важливими кроками у поліпшенні якості освіти в галузі природничих наук. [6]

Природнича освіта має величезне значення як для розвитку особистості учня, так і для суспільства в цілому. Її роль у науково-технічному прогресі та відновленні країни після війни не може бути переоцінена. Без належної уваги до природничої освіти, важко уявити стійкий та успішний розвиток будь-якої країни.

#### СПИСОК ВИКОРИСТАНОЇ ЛІТЕРАТУРИ

1. Боднар Н. Як активізувати пізнавальну діяльність учнів на уроках біології. Біологія і хімія в рідній школі. 2014. № 5. С. 23–25
2. Бухлова Н.В. Особливості формування самоосвітньої компетентності учнів/Н.В.Бухлова, О.А.Тенінчева//Педагогічна скарбниця Донеччини. – 2004.-№2. – с.33-35
3. Вишневський, Омелян Іванович. Теоретичні основи сучасної української педагогіки : навч. посіб. / Омелян Вишневський. – Вид. 2-ге, допрац. і доп. – Дрогобич: Коло, 2006. – 326 с.
4. Демидюк С. Г., Грицай Н. Б. Методика організації групової роботи учнів на уроках з природничих предметів. Комплексний підхід до модернізації науки: методи, моделі та мультидисциплінарність: матеріали II Міжнародної наукової конференції, м. Чернівці, 26 серпня, 2022 р. Вінниця: Європейська наукова платформа, 2022. С. 317–318. Дрогобич : Коло, 2006. – 326 с.
5. Квардіціус Л.В. Професійна самоосвіта вчителя. «Управління школою», № 13, 2006 р.
6. Коврига Д.Ю., Трифонова О.М. Система домашніх дослідів з електрики та магнетизму. Технологічна та професійна освіта: Всеукр. зб. наук. пр. студ., аспір., викл. і вчителів закл. заг. середн. осв. / за заг. ред.: М.І. Садового, О.М. Щирбула. Кропивницький: РВВ ЦДПУ ім. В. Винниченка, 2021. Вип. 7. С. 62–67.
7. Непорожня Л.В. Формування природничо-наукової компетентності старшокласників у процесі навчання фізики : методичний посібник . К. : ТОВ «КОНВІ ПРІНТ», 2018. –204с.
8. Пінчук О.П. Предметна компетентність з фізики у системі спеціальних компетентностей учнів загальноосвітніх навчальних закладів / О.П. Пінчук // Зб. наук. праць Кам'янець-Подільського національного університету імені Івана Огієнка. Серія педагогічна / [редкол.: П.С. Атаманчук (голова, наук. ред.) та ін.]. - Кам'янець-Подільський: Кам'янець-Подільського національний університет імені Івана Огієнка, 2011. – Вип. 17: Інноваційні технології управління компетентнісно-світоглядним становленням учителя: фізика, технології, астрономія. – С. 165-167.
9. Садовий М.І., Вовкотруб В.П., Трифонова О.М. Вибрані питання загальної методики навчання фізики: навчальний посібник [для студ. ф.-м. фак. вищ. пед. навч. закл.] – Кіровоград: ПП «Центр оперативної поліграфії «Авангард», 2013. – 252 с.

УДК 621.326

Процюк Р. – ст. гр. МХс-21

*Тернопільський національний технічний університет імені Івана Пулюя*

## **ДАВНЬОГРЕЦЬКА ФІЛОСОФІЯ В КУЛЬТУРІ УКРАЇНИ**

Науковий керівник – канд. наук з соц. ком., доцент Мацюк Г. Р.

Protsyuk R .

*Ternopil Ivan Puluj National Technical University*

## **ANCIENT GREEK PHILOSOPHY IN THE CULTURE OF UKRAINE**

Ключові слова: філософія, культура, Україна.

Keywords: philosophy, culture, Ukraine.

Греко-римська імперія є джерелом філософії і багатьох культурних течій, які допомагали людям удосконалювати як тіло, так і розум, так як древні греки вважали, що людина має бути досконалою як інтелектуально, так і фізично. Прикладами тому є Сократ, Мілон, Піфагор, Димосфен, Платон, Аристотель, Епікур, Піфагор. Кожен з цих мислителів-філософів брав участь в Олімпійських іграх, що не раз доводило їхню силу, так само як і їхні вчення і знання доводили свою мудрість і розум навіть після кінця їхніх життєвих доріг.

Ці люди – верхня частина айсберга древньої культури, хто популяризував греко- римську культуру. В Україні є згадки про грецькі колонії на півострові Крим, що говорить про родинне дерево багатьох українців. Звичайно популяризацією греко-римської культури в Україні свого часу займався батько сучасної української літератури Іван Котляревський, написавши свою легендарну «Енеїду». З особливим задоволенням він осягав риторику, філософію і політику. Однокласники по духовній семінарії згадували, що він вправно добирав до будь-якого слова дотепні і вдалі рими, за що його й прозвали «римачем»[1].

Хочеться згадати і Тараса Шевченка, який був найкращим поетом свого часу. Його роботи просякнуті антропоцентризмом, що досить рідко зустрічалось у філософії греків. Його творчість передає біль мільйонів розчавлених історією, їхню гостру ненависть, любов і надію. Проникнутий виразним відчуттям трагізму своєї долі, поет, чий ідеали надто випереджають його епоху, свідомо обирає долю самотника, який сам буде своє життя, прагнучи, втім, не втечі від людей, а спокою, необхідного для сердечного спілкування з Богом, осягнення правди Божої й сповіщення її людям. Він обирає роль Пророка, покликаного «і мертвим, і живим, і ненарожденним святую правду возвістить», а його «борітеся – поборете, вам Бог помагає» чи не є ознакою «стоїцизму» народу.

Дивлячись на бойові дії, що зараз тривають в Україні, і як звичайні люди, наші воїни, волонтери адаптувались до неї і як наша нація впродовж століть пробивалась через такі негаразди – нас можна гордо назвати студентами Зенона із Кітона, засновника школи стоїцизму. На найбільш базовому рівні стоїцизм вчить тому, що шлях до задоволення життям пролягає через навичку бути щасливим у заданих умовах у цей конкретний момент. Ця течія пояснює про тримання світлого розуму у найтемніші часи. Стоїцизм вчить, що всесвіт є детерміністський. Хоча людина може контролювати свої власні дії, все, що відбувається з нею, знаходиться поза її контролем. Іншими словами, згідно стоїцизму ви не можете керувати світом, ви можете

керувати тільки тим, як на нього реагуєте. Погляди течії на: *Обов'язки щодо себе*. Спершу подбайте про те, щоб бути ефективними і не обтяжувати інших необхідністю дбати про вас. *Обов'язки щодо родичів*. Подбайте про свою сім'ю, близьких: перевезіть їх у безпечне місце, якщо вони цього потребують, забезпечте їхні побутові та матеріальні потреби в міру ваших сил. *Обов'язки щодо людства*. Під час війни нам ми менше уваги приділяємо до проблем людства, адже йдеться насамперед про виживання та перемогу. Але навіть війна не може завадити вам: поширювати правдиву інформацію про війну, щоб дати можливість іноземним громадянам впливати на свою внутрішню політику у правильному руслі; опікуватися екологією, продовжуючи сортувати сміття, сумлінно виконувати свої обов'язки, щоб Україна перемогла і цим збільшила загальну безпеку людства [2].

Важко не погодитись, що українці є непорушна і антикрихка нація, проте важко сказати, що наші культурні реалії, навіть без урахування війни, могли б впасти в добу Древні Філософи. Цікавими є роздуми науковця Едуарда Єленевського щодо поглядів давньогрецьких філософів про нинішню Україну. На його думку Аристотеля утішило б прагнення України розбудувати демократію, однак філософ би зазначив, що наразі вона в нас надзвичайно слабка. В Україні немає еліти, немає розвиненого громадянського суспільства, немає лідера, котрий би відчував відповідальність перед історією. А державні мужі, тобто аристократія, на думку філософа, повинні мати три якості: патріотизм, моральність, професіоналізм [3].

Глибоко переконаний, що їхні враження були б жахливі. Сьогоднішній навчальний процес – це бездуховний формалізм, навіть без натяку на гармонійне формування знань. Академію було створено, щоб навчити правильно мислити, «лікей» – щоб практично застосовувати мозок, як основний інструмент людини. Ці заклади формували еліту, а нинішні ЗВО нищать суспільну ієрархію і псують людей, «виховуючи» їх без принципів та студентам просто дають інформацію, яку вони й так, часто навіть у ліпшій формі, можуть знайти в інтернеті або прочитати. Жахливо проводяться семінари – без дискусій, без обговорення, просто «запитання-відповідь». А тести – нераціональне зубріння. Якщо викладача можна замінити машиною, якщо він тільки додаток до комп'ютера і книжки – він не потрібен. Між викладачем та студентом має бути духовний зв'язок, тільки тоді вища освіта виконуватиме свої функції [3].

Також давньогрецькі філософи виступили б проти виїзду за кордон, на думку науковця. За кордон їхати варто, але лише вчитися, переймати досвід. Так робили Геракліт, Піфагор, Демокрит. Однак зауважу: має існувати місток, який забезпечив би не лише гідне повернення таких людей, а й можливість застосувати їхній досвід. Цього в Україні немає, тож навіть якщо такі люди хочуть залишитися на батьківщині, їм просто доводиться знову виїжджати за кордон [3].

Таким чином незважаючи на досить значні відстані у часі можна сказати, що в Україні відбувається ренесанс частин греко-римської культури і філософії, і незважаючи ні на що, ми прагнемо до самопізнання.

### **Література:**

1. Бебик В. Іван Котляревський: українська спецоперація «Енеїда» // Голос України. URL: <http://www.golos.com.ua/article/349565> (дата звернення: 05.04.2024).
2. Юдін М. Зберігати спокій під ударами ракет: шлях стоїка в тумані війни URL: [https://platoscave.com.ua/shliakh\\_stoika\\_v\\_tumani\\_viiny](https://platoscave.com.ua/shliakh_stoika_v_tumani_viiny) (дата звернення: 06.04.2024).
3. Давньогрецькі філософи про нинішню Україну. URL: <http://surl.li/slvsr> (дата звернення: 10.04.2024).

УДК 631.417

Ціко В. – ст. гр. ТЕС-III

*Київський національний університет імені Тараса Шевченка*

## **ВПЛИВ БОЙОВИХ ДІЙ НА СТАН ҐРУНТОВОГО ПОКРИВУ**

Науковий керівник: доктор філософії з географії, асистент кафедри  
фізичної географії та геоекології Циганок Є.Ю.

Tsiko V,

*Taras Shevchenko National University of Kyiv*

## **THE INFLUENCE OF HOSTILITIES ON THE SOIL COVER**

Supervisor: Ph.D., Assistant Tsyhanok Ye.

Ключові слова: ґрунт, війна, бойові дії

Keywords: soil, war, battlefronts

Оцінка екологічного стану регіонів України в умовах військової агресії російської федерації є особливо актуальною, адже бойові дії залишають невід'ємний відбиток не лише на соціально-економічному розвитку та стабільності територій, але й на природному середовищі, зокрема на стані ґрунтового покриву. Бойові дії, незалежно від свого масштабу та тривалості, можуть викликати серйозні зміни у структурі і фізичних властивостях ґрунтового покриву, що в свою чергу, може призводити до негативних наслідків для екосистем, сільського господарства та загального екологічного стану регіону [1].

Повномасштабне вторгнення на території України актуалізувало проблему деградації ґрунтів, а сьогоднішня висока інтенсивність бойових дій на окремих ділянках поставила під сумнів безпечність використання земель, які постраждали від військового впливу. Воронки від вибухів снарядів, витік паливо-мастильних матеріалів та інших забруднюючих речовин з розбитої техніки, забруднюючи речовини, які містяться у боєприпасах та розсіюються навкруги під час вибухів, призводять до неконтрольованих змін геохімічного та механічного складу ґрунтів у зонах бойових дій [2].

Практично усі типи воєнно-техногенного навантаження є потужними забруднювачами ґрунтового покриву. Це пояснюється специфікою воєнних впливів, яка характеризується використанням та експлуатацією систем озброєння та військової техніки [3]. Загалом, на території України наразі ведуться такі типи бойових дій: піхотні операції (бійці ведуть боротьбу на землі, використовуючи стрілецьку зброю, гранати, і піхотну бронетехніку), артилерійська підтримка (використання артилерії для стрільби по ворожих позиціях), авіаційні операції (залучення літаків та вертольотів для бомбардування, розвідки та перевезення військових), танкові бої: (використовуються танки для маневрування та знищення ворожих сил, прориву укріплених ворожих позицій, підтримки піхоти на полі бою, нанесення вогневого ураження по бронетехніці противника (БМП, БТР, танк) знищення довготривалих вогняних позицій ДОТ, ДЗОТ), спеціальні операції (дії спеціальних військових одиниць для виконання завдань розвідки, диверсій та інших спеціальних завдань) [4] (табл. 1).

Таблиця 1. Види озброєння, що застосовувалися під час бойових дій (складено автором за [5])

| Тип озброєння                     | Система  | Тактико-технічні характеристики   |
|-----------------------------------|--|---|
| Танки та бронетехніка             | ТР60, БТР70, БТР80 Т64, Т72 БМП1, БМП2   | -   |
| Озброєння БМП і БТР               | • 14,5 мм;<br>• 73 мм П;<br>• 30 мм П.   | • маса кулі – 19,1 г<br>• маса снаряда – 3,1 кг;<br>• маса снаряда – 2,3 к.г  |
| Танкові гармати                   | 125 мм ТП  | маса снаряда – 15,9 кг  |
| Міномети                          | • 82 мм БМ-37; АМ-2Б9<br>• 120 мм ПМ;<br>• 120 мм М2С9, 2С12   | • маса снаряда – 3,1кг;<br>• маса снаряда – 15,9 кг;<br>• маса снаряда – 16 кг  |
| Ствольна артилерія                | 1. 76 мм ПЗІС-3;<br>2. 85 мм П Д-44;<br>3. 122 мм ПГ Д-30, СГ2С1;<br>4. 152 мм ПГ Д-20, СГ2С3;<br>5. 152 мм СГ 2С5, 2А36;<br>6. 152 мм СГ 2С19, 2А65 | 1. маса снаряда – 6,2 кг<br>2. маса снаряда – 9,7 кг<br>3. маса снаряда – 21,76 кг<br>4. маса снаряда – 43,56 кг<br>5. маса снаряда – 46 кг<br>6. маса снаряда – 43,56 кг |
| Протитанкова керована ракета      | 9К11, 9К113, 9К149   | маса снаряда – 13,2 кг  |
| Реактивна система залпового вогню | 1. 122 мм «Град» ;<br>2. 220 мм «Ураган»   | 1. маса снаряда – 66 кг ;<br>2. маса снаряда – 271,1 кг   |

**Висновки.** Аналіз супутникових зображень Google Satelite Hybrid та ESRI Satellite дозволяє ідентифікувати зміну фізичних властивостей ґрунтового покриву, що призводить до неможливості обробітку земель, які засмічених уламками і відходами; зниження, призводить до втрати родючості ґрунту; втрати здатності ґрунтів до самоочищення; втрати буферності ґрунтів щодо забруднювачів; втрати здатності до накопичення вологи; активації водної і вітрової ерозії, підтоплення і заболочування, опустелювання та втрати біорізноманіття.

*Література:*

1. Забруднення земель внаслідок агресії росії проти України. *Екодія*. URL: [https://ecoaction.org.ua/zabrudnennia-zemel-vnaslidok-rosii.html?gad\\_source=1&gclid=Cj0KCQiA4NWrBhD-ARIsAFCKwWu8t5iiZy5rKH4BLiZd6ZqZKS68hZhFcEIVgai5SvyBWbOwIX\\_PESwaAvYwEALw\\_wcB](https://ecoaction.org.ua/zabrudnennia-zemel-vnaslidok-rosii.html?gad_source=1&gclid=Cj0KCQiA4NWrBhD-ARIsAFCKwWu8t5iiZy5rKH4BLiZd6ZqZKS68hZhFcEIVgai5SvyBWbOwIX_PESwaAvYwEALw_wcB).
2. Вплив війни росії проти України на стан українських ґрунтів. Результати аналізу / О. Голубцов, Л. Сорокіна, А. Сплодитель, С. Чумаченко – Київ: ГО «Центр екологічних ініціатив «Екодія», 2023. – 32 с.
3. 1.6. Види загальновійськового бою - бібліотека buklib.net. *Головна - Бібліотека BukLib.net*. URL: <https://buklib.net/books/37530/>.
4. Все про забруднення земель в Україні внаслідок воєнних дій. *Куркуль – онлайн-асистент фермера*. URL: <https://kurkul.com/spetsproekty/1423-chi-mojna-vilikuvati-grunt-vid-viyni--vidpovidina-nayposhirenishi-zapitannya>
5. Забруднення земель внаслідок агресії росії проти України / А. Сплодитель, О. Голубцов, С. Чумаченко, Л. Сорокіна – Київ: ГО «Центр екологічних ініціатив «Екодія», 2023. – 154 с.

УДК 621.326

Yaroshenko D.R.

*National Aviation University*

## **PECULIARITIES OF PERFORMING BIOINDICATION STUDIES AT URBAN AREAS**

Supervisor: PhD, Ass. Prof. Radomska M.M.

Keywords: state of environment, bioindicator,

Today, the use of living systems for testing state of environment is a widely used approach, which possesses a number of valuable benefits. Research works based on bioindication methods are conducted for different purposes and using a variety of methods, methodology and organisms. The choice of indicator organisms has always been a key issue for success of research and thus needs careful considerations.

Bioindicative studies in cities rely on a great variety of bioindicators: plants, animals, bacteria, fungi, and lichens. Application of bioindicators has several advantages over instrumental methods. It is highly efficient, does not require large costs, and provides an opportunity to characterize the state of the environment over a long period.

Representatives of all "kingdoms" of living nature can be used as bioindicators. Organisms affected by diseases, pests, and parasites are not suitable for bioindication. A biological indicator must meet several requirements: be typical for the area under study; be abundant in the given ecotope; be bound to the given area for the necessary period of time, which makes it possible to follow the dynamics of pollution; be suitable for sampling; demonstrate positive correlation between the concentration of pollutants in the environment and physiological or morphological changes as a result; have a short period of ontogenesis, so that it is possible to monitor the influence of the factor on subsequent generations.

The reaction of the bioindicator to certain physical or chemical influences should be clearly expressed, that is, specific, easily recorded visually, or with the help of simple devices.

Bioindication methods can also include the detection of rare and endangered species in the studied area. They are essentially those indicator species that are most sensitive to anthropogenic influence.

Within the city, the most efficient approach is phytoindication with the use plants. The advantages of plants are that they are well studied, non-motile, easily reproduced, and also have clear reaction to the impact of pollutants. The physiological processes and growth of plants is influenced by the complex state of the environment, primarily the quality of atmospheric air and soil. The leaf blade is a functionally active organ that responds to environmental changes and is most often used in biomonitoring research. Suppression of leaf growth is directly dependent on the degree of environment pollution. Another pronounced diagnostic sign of environment condition is chlorosis and necrosis.

However, doing study at urban areas faces a range of issues, which should be accounted in the research design:

- limited number of species are available for study due to reduced biodiversity;
- areas with natural growth conditions are very fragmented and scattered around the city, so it could be hard to find the sampling material in the necessary point;
- application of fertilizers and maintenance actions affects the condition of urban plants so that it can mitigate the effect of pollution;
- additional sources of pollution besides the one aimed by the study can have impact of plants condition, just like peculiarities of site – insolation, air circulation, watering, etc.

Секція:

**Соціальні та поведінкові науки**

УДК 159.9

Бойко Ю. – ст. гр. БП-21

*Тернопільський національний технічний університет імені Івана Пулюя*

## **ВПЛИВ ТИПУ ПРИХИЛЬНОСТІ НА МІЖСОБИСТІСНІ СТОСУНКИ**

Науковий керівник: к.психол.н., доцент Періг І.М

Boyko Y.

*Ternopil Ivan Puluj National Technical University*

## **INFLUENCE OF THE TYPE OF ATTACHMENT ON INTERPERSONAL RELATIONSHIPS**

Supervisor: Ph.d. (Psychology), Associate Professor Perig I. M.

Ключові слова: прихильність, міжособистісні стосунки  
Keywords: attachment, interpersonal relationships

Звичні моделі соціальної взаємодії часто залежать від сформованих у ранньому дитинстві типів прихильності і переносяться в поведінкові паттерни в дорослому віці й впливають на якість міжособистісних відносин.

Вчені Амір Левін, Рейчел Геллер та Джон Боулбі ґрунтовно досліджують та науково пояснюють теорію прихильності дорослих та вплив на міжособистісні взаємини. Прихильність – це емоційний зв'язок, який утворюється між немовлям і батьками, і це засіб, за допомогою якого безпорадний малюк задовольняє свої основні потреби. Автором теорії прихильності є британський психоаналітик Джон Боулбі. Його теорія ґрунтується на твердженні, що потреба у близьких стосунках закладена у наших генах. Саме це припущення дало змогу йому зрозуміти, що еволюція запрограмувала нас виокремлювати у власному житті кількох конкретних людей і наділяти їх особливим значенням. Нас виховують залежними від когось значущого для нас. Боулбі припустив, що впродовж еволюції генетичний відбір сприяв людям, прив'язаним до інших, адже це давало перевагу для виживання [2].

У доісторичні часи люди, які покладалися лише на себе й не мали нікого, хто міг би їх захистити, найчастіше ставали здобиччю. Зазвичай виживали ті, хто був пов'язаний з іншими людьми, які щиро дбали про них, і їхнім нащадкам передавалася перевага формування близьких зв'язків. Власне, потреба бути поруч із кимось особливим наскільки важлива, що у мозку існує біологічний механізм, який відповідає конкретно за створення та контроль нашого зв'язку із близькими людьми (батьками, дітьми та кохани-ми). Цей механізм, що називається системою прихильності, складається з емоцій і моделей поведінки, які гарантують нам безпеку та захист, коли ми поруч із нашими близькими. Цей механізм пояснює, чому дитина, яку розлучили із матір'ю, відчайдушно шукає її чи без кінця плаче, поки не відновить із нею контакт.

Виокремлюється чотири основні види прив'язаності: безпечна, амбівалентна, унікаюча і тривожно-унікаюча [1].

У людей з безпечним стилем прив'язаності були батьки, на яких, одним словом, можна було покластися. Ставши дорослими, вони не бояться відмови або близькості у

своїх стосунках. Вони відчують себе комфортно, зближуючись з іншими, і вірять, що, якщо їхня кохана людина або найкращий друг скаже, що нікуди не зникне, то так і буде. Люди з безпечним стилем прив'язаності зазвичай мають чесні, відкриті і рівноправні стосунки, в яких можуть рости і розвиватися разом. Водночас не варто плутати безпеку з досконалістю. Люди з безпечним стилем прив'язаності також переживають конфлікти і погані дні, як і будь-яка інша пара. Проте вони ефективно спілкуються і вирішують проблеми, а не атакують один одного.

Люди з амбівалентною прив'язаністю схильні романтизувати любов, тому що їм легше сформувати фантазійний зв'язок, ніж той, що заснований на реальності. Такі люди можуть бути вимогливими, нав'язливими і прив'язливими. Вони схильні надмірно аналізувати ситуації і можуть мати перепади настрою. Люди з амбівалентною прив'язаністю бояться, що їх відкинуть або ними знехтують. Щоб придушити ці страхи, вони часто вдаються до нав'язливої поведінки, наприклад, до повідомлень 24/7 чи до надмірного спілкування. Цей тип прив'язаності характерний для людей, батьки яких часто подорожували по роботі або переживали власні проблеми, наприклад, розлучення, втрату роботи, смерть одного з батьків, депресію тощо. Люди з амбівалентною прив'язаністю також можуть відчувати потяг до людей, які належать до унікаючих видів прив'язаності, тому що з ними стосунки схожі до тих, які були з батьками. До унікаючого стилю поведінки характерно відокремленість та ізольованість. В такому випадку, батьки відкидають потреби дитини, згодом дитина взагалі перестає заявляти про них.

Ставши дорослими, такі люди прагнуть до незалежності і часто здаються егоїстичними або «холодними». Люди, схильні до уникнення, часто взагалі уникають стосунків або емоційно відсторонені в стосунках. Якщо в якийсь момент партнер погрожує піти, вони приховують емоції і транслують умовну байдужість. Тому у таких людей дуже мало близьких стосунків. Люди, які тривожаться і уникають, побоюються бути занадто близькими або занадто далекими від своїх коханих. У них є дві суперечливі потреби: належати (любити і бути близькими з іншими) і вижити (захистити себе). Ці люди можуть бути непередбачуваними, і їх часто переповнюють емоції. Вони стикаються з великим внутрішнім конфліктом між бажанням близькості і опором їй. Тому вони переживають багато злетів і падінь у стосунках.

Стили прив'язаності можуть змінюватися з часом і можуть бути різними у різних стосунках.

Варто дотримуватися рекомендацій щодо підтримки себе на шляху до формування більш безпечного типу взаємодії:

1. прийняття того факту, що всі люди різні, мають різний досвід і потреби;
2. розуміння, що конфлікти, непорозуміння, напруга у стосунках – невіддільні частини живого спілкування;
3. слід визначити свої особисті кордони й поважати кордони партнера;
4. варто проговорити із партнером/-кою свої сподівання від стосунків, ознайомитися з його / її баченням, сформулювати реалістичну картину партнерства;
5. слід пам'ятати, що дитинство закінчилося і кожен може вільно й усвідомлено обирати тих людей, з якими є бажання бути поруч.

Отже, тип прихильності є емоційним фоном соціальних зв'язків, сформованим у ранньому дитинстві і транслюється в міжособистіних стосунках в дорослому віці.

#### **Джерела та література:**

1. Хорощак К. 4 види прив'язаності та як вони впливають на стосунки. URL: <https://life.pravda.com.ua/society/2021/05/15/244914/> (дата звернення 14.04.2024).
2. Завгородня Н. Теорія прив'язаності. Типи прив'язаності URL: <https://nakipelo.ua/teoriia-pryv-iazanosti-typu-pryv-iazanosti> ( дата звернення 14.04.2024).



УДК 316.75+140.8

Буянов Д. - ст. гр. ПЛ-422

*Національний Авіаційний Університет*

## **ІДЕОЛОГІЯ ТА НАУКА: СПІВВІДНОШЕННЯ ЗМІСТУ КАТЕГОРІЙ**

Науковий керівник: Буряченко Олексій Валентинович, к. політ. наук,  
доцент, професор НАУ

Buyanov D.

*National Aviation University*

### **IDEOLOGY AND SCIENCE: THE RELATIONSHIP OF THE CONTENTS OF THE CATEGORIES.**

Academic supervisor: Oleksii Valentynovich Buriachenko, Ph.D. in Political  
Science, Associate Professor, Professor of NAU

Ключові слова: ідеологія, наука, цінності

Keywords: ideology, science, values

Ідеологія як термін впровадив у наукову літературу французький мислитель Антуан Дестют де Трасі, розуміючи під цим терміном науку про ідеї. Ця наука мала б стати загальною методологією для всіх інших наук поєднавши епістемологію, семіотику, філософію та логіку. Однак слово «ідеологія» набуло негативного значення через несприйняття самої концепції ідеології Наполеоном I, який вважав, що дана концепція є відірваною від реальності та несе загрозу поширення демократичних уявлень у суспільстві. Таке негативне уявлення про ідеологію, як щось химерне і спекулятивне зберіглося до наших днів, через, що ідеологія часто протиставляється науці [1]. З іншої сторони існує протилежна тенденція серед прихильників певних ідеологій ототожнювати науку та певну ідеологію.

Отже, потрібно визначитись зі значенням поняття "ідеологія". Ідеологія – це система переконань та ідей, поглядів на суспільство та його політичне життя, яка відображає ідеали, світогляд, умонастрої людей, класів, соціальних верств, політичних партій та громадських рухів, а також охоплює цінності, нормативні й цільові схильності та способи їх досягнення [2].

Можна охарактеризувати співвідношення науки та ідеології наступним чином: якщо за допомогою науки аналізують наявну дійсність, то ідеологія прагне до її зміни відповідно до мети, яку вона проголошує. З такої точки зору ідеологія постає наукою, яку застосували на практиці. Потрібно зазначити, що ідеолог також аналізує дійсність для того, щоб розробити певну ідеологію намагаючись раціоналізувати ідеологізоване відображення дійсності. Для подібного відображення дійсності можуть використовуватись як наукові так й псевдонаукові уявлення про світ. Таким чином, знову відбувається розмиття між ідеологом і науковцем, оскільки навіть використовуючи спекулятивні пояснення ідеологи аналізують дійсність подібно до науковців, більше того, науковець може, також, бути і ідеологом.

Ідеологія не може з'явитись без аналізу дійсності, а результати наукових досліджень можуть застосовуватись на практиці, саме тому попередня характеристика співвідношення науки та ідеології не є точною, однак має один важливий елемент,

прагненням діяти відповідно до цілей ідеології, досягнення яких в інтересах певних соціальних груп, відображаючи їх цінності. Наука на відміну від ідеології не має ціннісного забарвлення, і не має бенефіціара, у вигляді певних соціальних груп. Але така заангажованість не означає, що ідеологія є лише «хибною свідомістю», оскільки людина, що є прихильником певної ідеології має на меті донести власну думку, а не брехати, бо вона впевнена у раціональності власних ціннісних установок.

Проблема полягає в тому, що цінності, що апріорі є суб'єктивними, погано відображають об'єктивну дійсність. Тобто поширення ідеології може обумовлюватись маніпуляціями, але саме явище ідеології до маніпуляцій не зводиться. Іншими словами ідеологія виражає вже готову цінніснозабарвлену оцінку дійсності через призму конкретного індивіда або певної верстви населення, а наука передбачає вироблення нового знання шляхом пізнання об'єктивної реальності, шляхом урахування та співвідношення фактів, що спостерігаються у цій об'єктивній реальності.

Саме тому наука є «гнучкою», тобто такою, що реагує на будь-який факт, який змінює саме уявлення про науку як таку. Ідеологія напроти прагне до ригідності. Корінна різниця між ідеологією та наукою полягає у тому, що перша не вимагає критичного аналізу, бо більше породжує догматичні уявлення у масах, а друга неможлива при заангажованому і догматичному уявленні про світ. При цьому ідеології трансформуються адаптуючи цінності, що призводить до створення окремого ідеологічного напрямку, подібно до появи нових напрямів науки. Однак, наука в цілому існує автономно від цінностей, уподобань симпатії. На відміну від ідеології, що зумовлює ригідність ідеологічних поглядів.

Отже, ми можемо зробити ґрунтовний висновок, ідеологія має нерозривний, але суперечливий зв'язок з наукою, оскільки ідеологія легітимізується через науку та претендує на сприйняття себе як раціональної системи поглядів. Однак, при цьому наука має на меті об'єктивне та неупереджене пізнання дійсності, а ідеологія першочергово прагне до впливу на свідомість населення, у тому числі шляхом маніпуляцій, тобто за допомогою прихованого впливу, що прямо суперечить вище зазначеним цілям науки. Ідеологія постала як результат наукового розвитку та пізнання світу (наприклад, переходу до секуляризованих цінностей), але ця сама ж ідеологія є апологетикою ціннісних установок, яка через схильність до ригідності і навіть догматизму може стати на заваді формуванню нового знання.

#### СПИСОК ВИКОРИСТАНИХ ДЖЕРЕЛ:

1. Велика Українська Енциклопедія. Ідеологія. URL: <https://vue.gov.ua/%D0%86%D0%B4%D0%B5%D0%BE%D0%BB%D0%BE%D0%B3%D1%96%D1%8F>
2. Політологічний словник. За ред. Головатого М Ф, Антонюка О.В. Київ 2005 рік с. 319
3. Осокін М. Ідеологія як соціокультурний феномен. Мультиверсум. Філософський альманах: Збірник наукових праць. Київ, 2008. Вип. 75. С. 134-144

УДК 159.9

Даценко О. А.

*Криворізький державний педагогічний університет  
асистент кафедри загальної та вікової психології*

## **ТЕОРЕТИЧНІ ОСНОВИ САМОРОЗВИТКУ ОСОБИСТОСТІ В КОНТЕКСТІ ПСИХОЛОГІЧНОГО ЗНАННЯ**

Datsenko O. A.

*Kyryvi Rih State Pedagogical University*

## **THEORETICAL FOUNDATIONS OF PERSONAL SELF-DEVELOPMENT IN THE CONTEXT OF PSYCHOLOGICAL KNOWLEDGE**

Ключові слова: саморозвиток, самодетермінація, особистісні зміни.

Keywords: self-development, self-determination, personal changes.

В ситуації кардинальних змін, що характеризують існування сучасної людини, особлива увага науковців прикута до проблеми саморозвитку. Сьогодні, як ніколи раніше, людина повинна бути задіяною в процес власної життєтворчості, виступати справжнім суб'єктом продуктивного самотворення та змін, що реалізує прагнення до позитивного функціонування та особистісної зрілості.

Проблема саморозвитку особистості розгорнуто представлена у просторі сучасного психологічного знання. Її дослідження відбувається в контексті різних теорій та напрямків: гуманістичного (А. Маслоу, К.Роджерс, Е. Еріксон,), екзистенційного (В. Франкл, Р. Мей, К. Ясперс), діяльнісного (Г.С. Костюк), життєтворчого (М. Й. Боришевський, Т. М. Титаренко, В. М. Ямницький та ін.), аксіопсихологічного (П. Р. Чамата, Г. О. Балл, Е. О. Помиткін, З. С. Карпенко), онтогенетичного (С. Д. Максименко, І. С. Булах, С. Б. Кузікова, Н. М. Токарева та ін.). Феноменологія саморозвитку постає однією з центральних, що обумовлено багатьма факторами, і насамперед значущістю саморозвитку як психічного явища, що визначає роль персонального чинника в процесі особистісно-сутнісного зростання та становлення.

Парадигма саморозвитку постала в контексті системно – рівневої концепції детермінаційної сутності особистісного функціонування, де аксіоматичними виступають постулати про зовнішні та внутрішні фактори. Проте, жодна, навіть ідеальна система зовнішніх умов є малоефективною, якщо не відповідає внутрішнім прагненням до саморозвитку. Людина є свідомою і розумною істотою, активним творцем самого себе і власного буття, володіє внутрішніми устремліннями та ресурсами самоактуалізації та досягнення вершин «акме», пошуків ідентичності та автономності, які є визначальними і розглядаються як універсальні тенденції саморозвитку людини.

Саморозвиток розглядається як модифікована, прогресивна форма активності, при якій відбуваються різні особистісні трансформації, що характеризуються кількісно - якісними і незворотними змінами, їх спрямованістю до власного «Я». На думку В. Міляєвої, механізмом саморозвитку є накопичення у функціонуючій системі фундаментальних можливостей для переходу через стрибок до нового, яке загалом або в якомусь відношенні якісно відрізняється від попереднього [2]. Нові структурні елементи психіки включаються до сукупної детермінації, виступаючи при цьому вже в ролі суб'єктивних передумов просування до наступної стадії. Такий підхід дає змогу

розглядати саморозвиток як внутрішню складову онтогенезу, що має безперервний характер і забезпечує можливість його переходу на якісно новий щабель.

Саморозвиток відбувається як творчий акт, привнесення у внутрішній світ унікального, раніше не існуючого досвіду; удосконалення якостей, індивідуально-психологічних особливостей, мотивів та цінностей, які відображають зростання «Я» людини, її рух до особистісної зрілості. Це складний, детермінований зсередини, структурно – динамічний процес конструювання власної особистості, появи новоутворень в індивідуально – психологічній та психо – соціальній сферах власного буття; цілеспрямовані самозміни індивіда для повноцінного та успішного функціонування. Інтегральним критерієм саморозвитку виступає продуктивна самореалізація, при якій людина стає справжнім суб'єктом, займає активну творчу позицію, презентує фундаментальну здатність прояву себе у мінливому світі.

Н. В. Чепелева та ін., саморозвиток розглядають як саморух, внутрішній прорив до досягнення визначеного рівня самоствердження; виражає прагнення розвинути в собі певну якість; забезпечується енергією, наявністю функціонального резерву, який використовується в ситуації цілеспрямованого і більш-менш тривалого впливу на себе [3].

Джерелом саморозвитку є співіснування в людині духовного і фізичного, психічного і соціального, що створює постійну невірноваженість і виражає прагнення до її усунення [1]. Рушійні сили спрямовані на пошук способів розв'язання цих суперечностей, вибір стратегій і напряму життєвого руху. Екзистенціальні потреби людини, такі як свобода, самостійність, визнання, розкриття власного потенціалу дають змогу досягти «почуття Я», що і стає відправною точкою саморозвитку. «Почуття Я» виступає основною вродженою схильністю до створення якісно нового у своїй свідомості, стосунках, переживаннях і поведінці; відображає людину як творця, що прагне до максимального виявлення та розвитку своїх можливостей і здібностей, а не підкорятися обставинам.

Таким чином, саморозвиток - складний та індивідуалізований процес, підпорядкований законам самодетермінації особистості; виявляється як базова здатність людини проектувати себе і цілеспрямовано змінювати власну особистість за рахунок творчо - перетворювальної активності, результатом якої є породження різноманітних варіантів прояву себе у мінливому світі.

### Література

1. Боришевський М. Й. Дорога до себе : Від основ суб'єктності до вершин духовності : монографія. Київ : Академвидав, 2010. 416 с.
2. Міляєва В.Р. Формування компетентності саморозвитку особистості як основа підготовки майбутнього фахівця. Проблеми загальної та педагогічної психології: зб. наук. пр. Інституту психології ім. Г. С. Костюка АПН України. 2012. Т. XIII. Ч. 7. [http://archive.nbuv.gov.ua/portal/soc\\_gum/pzpp/2011\\_13\\_7/120-128.pdf](http://archive.nbuv.gov.ua/portal/soc_gum/pzpp/2011_13_7/120-128.pdf) (дата звернення 22.02.2024).
3. Психологія саморозвитку особистості / за ред. Н.В. Чепелевої, Я.Ф. Андреевої. Чернівці – Київ, 2016. 284 с.

УДК 364-028.42:305-021.23

Дацюк С. – ст. гр. СР 305-з

*Бердянський державний педагогічний університет*

## **РОЛЬ СОЦІАЛЬНО-ПРОФІЛАКТИЧНИХ ТРЕНІНГІВ У ФОРМУВАННЯ ГЕНДЕРНОЇ РІВНОСТІ**

Науковий керівник: асистент кафедри соціальної роботи та інклюзивної освіти Бердянського державного педагогічного університету  
Мельничук А.Б.

Datsiuk S.

*Berdyansk State Pedagogical University*

## **THE ROLE OF SOCIAL-PREVENTIVE TRAININGS IN FORMING GENDER EQUALITY**

Supervisor: Assistant of the Department social work and inclusive education  
Berdyansk State Pedagogical University Melnychuk A.B

Ключові слова: соціально-профілактичний тренінг, гендерна рівність, гендерні стереотипи

Keywords: social-preventive training, gender equality, gender stereotypes

У сучасному світі питання гендерної рівності стає все більш актуальним через активні громадські дебати, наукові дослідження і законодавчі ініціативи, які зосереджують увагу на проблемі нерівності між чоловіками та жінками в різних сферах життя [1]. Завдяки цьому виникає наростаюча увага до проблеми гендеру, що визначається суспільними ролями, очікуваннями та стереотипами, пов'язаними зі статевою приналежністю осіб.

Соціально-профілактичні тренінги стають одним з важливих інструментів у досягненні гендерної рівності. Ці тренінги призначені для усвідомлення гендерних стереотипів, розвитку толерантності та забезпечення рівних можливостей для всіх членів суспільства. Вони сприяють розвитку критичного мислення щодо гендерних норм і цінностей.

Першим кроком у досягненні гендерної рівності є усвідомлення та розуміння наявності гендерних стереотипів у суспільстві. Гендерні стереотипи - це узагальнені уявлення або переконання про характеристики, ролі та поведінку осіб залежно від їхньої гендерної приналежності [2].

Дослідження гендерних ролей та стереотипів було проведено за участі молоді віком від 14 до 18 років, розподіл за статтю: 66,7% (6 осіб) респондентів становили чоловіки, 33,3% (3 особи) – жінки. База дослідження: Софіївська громадська організація «Колос». Для збору інформації використовувалась Google Forms, яка виявилася ефективною та зручною у вигляді електронного опитування. Використання цього інструменту дозволило ефективно створити базу для подальшого розроблення соціально-профілактичного тренінгу.

Для оцінки ефективності проведеного тренінгу з учасниками було організовано два етапи опитувань (рис.1, рис.2), спрямованих на виявлення змін у відповідях та усвідомленні до та після участі у тренінгу.

З метою глибокого розуміння поняття гендерної рівності та гендерних стереотипів, був проведений соціально-профілактичний тренінг з цією групою опитуваних, який складався з трьох частин.

Перша частина тренінгу спрямована на розкриття понять гендеру та різновидів гендерних ідентичностей, але виявилася менш цікавою для учасників, ймовірно, через низький рівень зацікавленості у цих аспектах.

Друга частина тренінгу, присвячена гендерним стереотипам, вже викликала більше інтересу та активності учасників, що виявилось позитивним елементом тренінгу. Учасники почали дискусії та обговорення, що сприяло їхньому усвідомленню проблеми гендерних стереотипів.

Остання частина тренінгу, яка розглядала гендерні ролі та соціальні ролі, також отримала позитивний відгук. Учасники активно взаємодіяли, обговорюючи приклади та визначаючи соціальні ролі для чоловіків і жінок.

Під час рефлексії учасники тренінгу наголосили на важливості роботи над гендерними стереотипами та ролями. Такий підхід допоміг учасникам тренінгу розібратися в тому, як певні очікування щодо поведінки, ролей та можливостей чоловіків і жінок формуються в суспільстві. Шляхом аналізу гендерних стереотипів учасники зрозуміли, як ці уявлення впливають на їхні власні переконання і поведінку, а також як вони відображаються на різних аспектах життя, включаючи сімейні відносини, професійну кар'єру, та соціальну ідентичність.

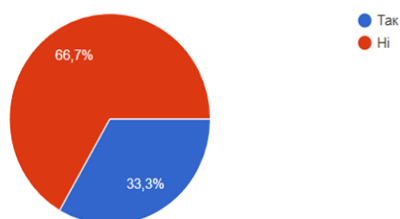


Рис. 1. Частки відповідей респондентів стосовно усвідомлення гендерних очікувань (до тренінгу)

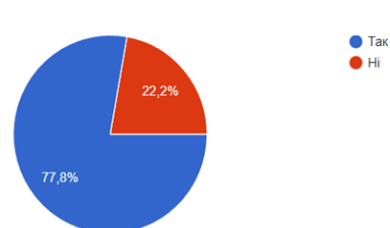


Рис. 2. Частки відповідей респондентів стосовно усвідомлення гендерних очікувань (після тренінгу)

Таким чином, тренінг сприяє розвитку навичок спілкування, емпатії та вміння бачити ситуацію з позиції іншої статі, що створює позитивну атмосферу взаєморозуміння та поваги. Перспективи подальшого застосування таких тренінгів включають підвищення гендерної освіченості та формування позитивних стереотипів, сприяючи боротьбі з гендерною дискримінацією та підтримці рівних можливостей для всіх.

#### Список використаних джерел:

1. Самойленко, Н. І. Роль гендерного виховання у формуванні особистості школяра. *Вісник Чернігівського педагогічного університету*. 2014. Вип.117. С. 65-69.
2. Штриголь, Д. В. Гендерні особливості життєстійкості підлітків. Харків: ХНУВС, 2015. 220 с.

УДК 159.9.

Розборська К. ст. гр. БП-31

*Тернопільський національний технічний університет імені Івана Пулюя*

## **ПСИХОЛОГІЧНІ МАНІПУЛЯЦІЇ В СТОСУНКАХ**

Науковий керівник: ст. викладач Сівчук П.І.

Rozborska K.

*Ternopil Ivan Puluj National Technical University. Ukraine*

## **PSYCHOLOGICAL MANIPULATIONS IN RELATIONSHIPS**

Психологічна маніпуляція - різновид соціального впливу, який використовується для прихованого впровадження в психіку жертви цілей, бажань, намірів, відносин або установок маніпулятора, які не збігаються з актуально-існуючими потребами потерпілого. Це приховане управління людьми та їх поведінкою.

В стосунках маніпуляції можуть використовуватись для: контролю, домінування, уникнення відповідальності за свої дії або вчинки, отримання бажаного. Потрібно знати, що не всі люди що використовують маніпуляції є маніпуляторами. Деякі люди можуть несвідомо їх використовувати у випадках коли емоції заповняють розум, але якщо це повторюється не одноразово, перед вами маніпулятор.

Можна виокремити такі методи маніпуляцій: 1) приховане залякування – маніпулятор змушує потерпілого захищатись, використовуючи завуальовані загрози. 2) Використання відчуття провини - впевнення партнера у його легковажному відношенні до нього, егоїстичності і т. д. 3) Гра на емоціях, а саме – викликає сором, провину, страх. 4) Перекручення фактів – доведення своєї «правди» зміненням фактів на свою користь, применшення фактів протилежної сторони, образу назвати невдалим жартом. 4) Мовчання – використовує як спосіб покарання. 5) Газлайтинг- це форма психологічного насильства, при якій маніпулятор намагається змусити потерпілого сумніватися у власній адекватності. Вони можуть заперечувати те, що сказали або зробили, або змушувати людину відчувати себе божевільною. 6) Контроль, а саме – можуть прагнути контролювати всі аспекти життя своїх партнерів, включаючи їхні фінанси, спілкування навіть те, що вони одягають. 7) Заперечення (спростування) – маніпулятор відмовляється визнати, що він зробив якусь кривду. 8) Раціоналізація – виправдання, яке робить маніпулятор щодо невідповідної поведінки. 9) Ізоляція, може намагатися ізолювати свого партнера від друзів, родини та інших джерел підтримки.

Таке нездорове відношення маніпулятора може змусити потерпілого відчувати себе самотнім та залежним від нього, він намагається впевнити його у власній безпомічності, для того щоб збільшити свою цінність у очах партнера, чим «прив'язує» людину до себе.

Підсумовуючи вищевказане, можна зробити висновок, що суть маніпуляцій зводиться до того, щоб викликати у людини страх, сором або почуття провини та використати її для задоволення своїх цілей. Усі ці методи маніпуляцій корегують думки та свідомість потерпаючого партнера у стосунках, та роблять його зручним для маніпулятора. Якщо ви постійно стикаєтеся з кимось, хто використовує ці тактики, щоб контролювати або експлуатувати вас, важливо звернутися за допомогою до фахівця.

УДК 159.9

Упиренко Ю. – ст. гр. БП-21

*Тернопільський національний технічний університет імені Івана Пулюя*

## **ЕМОЦІЙНЕ ВИГОРАННЯ: СТРАТЕГІЇ БОРОТЬБИ З ВИСНАЖЕННЯМ**

Науковий керівник: к.психол.н., доцент Періг І.М

Upurenko Y.

*Ternopil Ivan Puluuj National Technical University*

## **EMOTIONAL BURNOUT: STRATEGIES TO COMBAT EXHAUSTION**

Supervisor: Ph.d. (Psychology), Associate Professor Perig I. M.

Ключові слова: емоційне вигорання, виснаження, стрес

Keywords: emotional burnout, exhaustion, stress

В сучасних напружених та стресових умовах життєдіяльності, в час невизначеності, високої вимогливості до показників навчальної та професійної діяльності, особистість відчуває психоемоційне напруження, що призводить до появи синдрому емоційного вигорання.

Вивчення даної проблеми є досить актуальним через прямий вплив емоційного вигорання на загрозу психічної стійкості та здоров'ю.

К. Маслач та С.Джексон описали вигорання як синдром фізичного, емоційного виснаження, який виникає на фоні стресу. Термін «емоційне вигорання» (burnout) ввів американський психіатр Герберт Фрейденберг (1974) для характеристики психологічного стану здорових людей, що знаходяться в інтенсивному і тісному спілкуванні з клієнтами, пацієнтами в емоційно насиченій атмосфері при наданні професійної допомоги

Емоційне вигорання (англ.burnout) – це **сукупність відчуття емоційного виснаження, втрати мотивації та цинізму**, синдром постійної втоми, який посилюється з часом та виникає в результаті тривалого стресу [2].

На сьогодні проведено чимало наукових досліджень даного явища, термін «емоційне вигорання» не відноситься до чітко визначеного поняття в системі психологічних знань. Навіть переклад з англійського цього терміну «burnout» визначають як різні смислові відтінки такі як: «емоційне вигорання», «емоційне згорання», «емоційне перегорання».

Американський психіатр Г. Фрейденбергер вказував, що емоційне виснаження розвивається серед людей, схильних до емпатії та ідеалістичних робочих установок, але в той же час схильних до мрійливості та нав'язливих ідей. У цьому випадку синдром емоційного вигорання може бути механізмом психологічного захисту, який може бути формою часткового або повного виключення емоцій у відповідь на психотравмуючі чинники.

Основним джерелом вигорання є взаємодія з людьми, яка призводить до професійної деформації особистості та формується під впливом багатьох зовнішніх і внутрішніх факторів.

До зовнішніх факторів належать:



1) висока професійна відповідальність людини; схильність до тривоги та депресії;

2) придушення негативних емоцій, раціоналізація своєї поведінки;

3) емоційна вразливість та емоційна стриманість.

До внутрішніх факторів належать:

1) нереалістичні вимоги до себе, висока потреба у визнанні;

2) перфекціонізм;

3) постійне бажання догоджати іншим, придушення власних потреб;

4) установка, що робота як головна сфера життя.

Ознаки емоційного вигорання:

**1) фізичні ознаки** (виснаження та відчуття втоми більшу частину часу, проблеми зі сном, зміна апетиту, зниження імунітету та часті хвороби);

2) емоційні ознаки (непевненість у собі, відчуття самотності та відстороненості, безпорадність, втрата мотивації, негативний та цинічний погляд на речі, втрата відчуття задоволення від життя);

3) поведінкові ознаки (відсторонення від оточуючих, перенесення власного негативного досвіду на інших, довше виконання поставленого завдання, бажання усунення від відповідальності, емоційна нестабільність).

**Емоційне вигорання має негативні наслідки.** Хронічний стрес у людей з синдромом вигорання негативно позначається на навичках мислення і спілкування, а також перевантажує нейроендокринну систему. Згодом наслідки вигорання можуть привести до проблем з пам'яттю, увагою та емоціями. Дослідження засвідчують, що у людей з емоційним вигоранням прискорюється витончення префронтальної кори головного мозку – відділу, відповідального за когнітивну діяльність. Кора стоншується природним чином в процесі старіння, але у тих, хто відчував емоційне вигорання, ефект був виражений більш помітно. Ризику піддається не тільки мозок. Вигорання значно збільшує ймовірність розвитку коронарної недостатності [1].

Стратегії боротьби з емоційним вигоранням:

1) **фізична активність:** (хотьба, біг, прогулянки, їзда на велосипеді);

2) зміна активності (відпочинок, подорожі, комунікація, нові цілі та плани);

3) усвідомлення наявності емоційного перевантаження;

4) активний вплив на проблему;

5) **психотерапія, яка є способом підтримки здорового духу** (медитація, аутогенне тренування, майндфулнес, рефлексія, арттерапія);

6) підтримуюче спілкування;

7) **дотримання** звичного режиму дня;

8) **заняття** улюбленими справами;

9) **турбота про себе.**

Отже, емоційне вигорання є актуальною проблемою, яка потребує належної уваги та розуміння для того, щоб люди могли зберегти своє психічне та фізичне здоров'я.

**Джерела та література:**

1. Емоційне вигорання на роботі. 8 способів впоратися з синдромом. URL: <https://suspilne.media/7544-emocijne-vigoranna-na-roboti-8-sposobiv-vporatisa-z-sindromom/> (дата звернення: 13.04.2024).

2. Емоційне вигорання: симптоми, фази та як подолати. URL: <https://advice.telegazeta.com.ua/emocijne-vygorannya-symptomy-fazy-ta-yak-podolaty/> (дата звернення: 13.04.2024).

3. Що таке емоційне вигорання та як його подолати. URL: <https://nashkiev.ua/life/scho-take-emotsiine-vigorannya-ta-yak-yogo-podolati> (дата звернення: 13.04.2024).

Секція:

**Сфера обслуговування**

УДК 005.73:640.4

Коршманюк А.–ст. гр. ГРС-41

*Вінницький торговельно-економічний інститут*

*Державного торговельно-економічного університету*

**КОРПОРАТИВНА КУЛЬТУРА В ЗАКЛАДАХ СФЕРИ  
ГОСТИННОСТІ**

Науковий керівник: к.е.н., доцент Рябенка М.О.

Korshmaniuk A.

*Vinnitsia Intitute of Trade and Economics*

*of State University of Trade and Economics*

Supervisor: Doctor of Economics, associate professor

Riabenka M.O.

**CORPORATE CULTURE IN HOSPITALITY INSTITUTIONS**

Ключові слова: корпоративна культура, цінності, готельний бізнес.

Keywords: corporate culture, values, hotel business.

Корпоративна культура є одним із найбільш важливих аспектів сучасного управління бізнесом, зокрема тісно пов'язана зі стратегією організації та її людськими ресурсами. Тому дослідження корпоративної культури є актуальним. Корпоративна культура готельного підприємства безпосередньо впливає на його конкурентоспроможність, прискорює і збільшує обсяги продажів, це інструмент досягнення стратегічних цілей закладів, орієнтованих на перспективу, що особливо важливо в умовах існуючої кризи[1].

За останні кілька десятиліть індустрія гостинності змінилася до невпізнання. Сьогодні світові мережі можуть задовольнити будь-який, навіть найвимогливіший, смак. Клієнти очікують від сфери гостинності високих стандартів обслуговування. У зв'язку з цим керівники, чия основна увага до недавнього часу була зосереджена на оперативному управлінні виробництвом, повинні вирішувати нові завдання, по-іншому підходити до розробки та підтримання у конкурентоспроможному стані готельної інфраструктури, оскільки на неї покладається основна відповідальність за створення ефективного бізнесу. Дохід і успіх готелю безпосередньо пов'язані з корпоративною культурою.

У сучасному світі, де конкуренція в галузі гостинності стає все більшою, вирішальним фактором стає не лише якість послуги або рівень комфорту, а й корпоративна культура закладу. Вона відіграє важливу роль у формуванні унікальності та ідентичності готелю, ресторану чи будь-якого іншого закладу гостинності[3].

Корпоративна культура закладу не лише впливає на його імідж серед клієнтів, але й має значення для приваблення та утримання персоналу. Коли працівники відчують себе частиною сприятливого та дружнього робочого середовища, вони більш схильні до професійного зростання та роботи на результат. Відчуття

приналежності до команди та відданості спільним цілям стає стимулом для досягнення високих результатів.

Корпоративна культура також має прямий вплив на якість обслуговування гостей. Коли персонал спільно відчуває цінності та місію закладу, вони стають більш відданими наданню якісних та індивідуалізованих послуг. Кожен гість має можливість відчути теплу та гостинну атмосферу, яка створюється завдяки спільним цінностям та підходу персоналу.

Не можна недооцінювати значення корпоративної культури в галузі гостинності. Вона є ключовим фактором успіху, який дозволяє закладам виходити за межі звичайних стандартів обслуговування та створювати неповторний досвід для своїх гостей. Інвестування у розвиток корпоративної культури є не лише інвестицією у власний успіх, але й вкладенням у майбутнє підприємства[2].

Корпоративна культура в закладах сфери гостинності є важливим елементом, який визначає якість обслуговування, залучення та утримання персоналу, а також загальний успіх закладу. Інвестування у розвиток цієї культури стає вирішальним кроком для тих, хто прагне стати лідером у галузі гостинності та забезпечити високий рівень задоволення для своїх гостей.

Література:

1. Гузар У., Дубик Н., Малічевська Х. Корпоративна культура в системі управління підприємствами готельно-ресторанного бізнесу. Проблеми і тенденції розвитку сучасної економіки в умовах інтеграційних процесів: теоретичні та практичні аспекти: матеріали IV Міжнародної науково-практичної конференції, м. Херсон, 16–18 жовтня 2019 р. Херсон: вид-во ФОП Вишемирський В.С., 2019. С. 402–404.

2. Гузар У.Є., Завидівська О.І., Кулик О.М. Особливості формування корпоративної культури підприємств готельно-ресторанного бізнесу в сучасних умовах. *Східна Європа, бізнес та управління*. 2020. № 2 (25). С. 188-194.

3. Полотай Б. Я. Розвиток корпоративної культури в індустрії гостинності URL: [http://journals-lute.lviv.ua/journal/20\\_2017/9.pdf](http://journals-lute.lviv.ua/journal/20_2017/9.pdf) (дата звернення: 19.03.2024).

УДК 338.488.2:640.4(477)

Кравчук Ю. – ст. гр. ГРС-42

*Вінницький торговельно-економічний інститут ДТЕУ*

## **ЕКОНОМІЧНА БЕЗПЕКА ЗАКЛАДІВ РЕСТОРАННОГО ГОСПОДАРСТВА**

Науковий керівник: Рябенка Марина Олександрівна, доцент кафедри  
туризму та готельно-ресторанної справи

Економічна безпека становить один із найважливіших аспектів успішного функціонування закладів ресторанного господарства. Ця концепція визначається як здатність підприємства забезпечити стійкість свого фінансового стану та економічного розвитку в умовах непередбачуваних загроз і впливів. Розуміння та ефективне керування цим поняттям є вирішальним для забезпечення успішності та стійкості у галузі ресторанного бізнесу.

Аналіз загроз і ризиків: Огляд основних загроз і ризиків, що впливають на економічну безпеку ресторанного бізнесу, дозволяє виявити фактори, такі як економічна нестабільність, зміни на ринку, конкуренція, природні катастрофи та здоров'я

споживачів. Цей аналіз є важливим етапом у розробці стратегій забезпечення економічної стабільності та розвитку.

Роль держави та регулюючих органів: Визначення ролі державних органів у забезпеченні економічної безпеки ресторанів та аналіз ефективності їх діяльності допомагають зрозуміти, наскільки ефективним є регулювання та підтримка, надана державою. Зокрема, регулятивні заходи та правила можуть впливати на фінансову стабільність та конкурентоспроможність закладів ресторанного господарства.

Вплив інноваційних технологій: Розгляд впливу новітніх технологій та цифровізації на економічну безпеку закладів ресторанного господарства допомагає розкрити можливості їх впровадження для оптимізації процесів та збільшення ефективності управління. Інноваційні технології можуть допомогти у покращенні обслуговування клієнтів, оптимізації витрат та впровадженні нових послуг.

Фінансово-економічний аспект: Аналіз фінансово-економічних стратегій та методів управління дозволяє виявити ключові аспекти фінансової стійкості та забезпечення економічної безпеки. Це включає у себе управління ризиками, фінансове планування та оцінку інвестиційних можливостей.

Роль персоналу: Обговорення важливості персоналу у забезпеченні економічної безпеки та шляхи їх мотивації та розвитку виявляє ключові аспекти управління персоналом та створення стабільної робочої атмосфери. Задоволеність та мотивація працівників можуть суттєво впливати на якість обслуговування та фінансові результати закладу.

Маркетингові стратегії: Подання інформації про маркетингові стратегії та їх вплив на економічну безпеку ресторанів розкриває методи привертання клієнтів та збільшення обсягів продажів. Маркетингові дії можуть допомогти у позиціонуванні закладу на ринку та привертанні нових клієнтів.

Стратегії розвитку: Розгляд стратегій розвитку та диверсифікації бізнесу як засобу забезпечення економічної стійкості розкриває можливості розвитку та адаптації до змін на ринку. Розробка та впровадження нових концепцій або розширення асортименту може забезпечити додаткові джерела доходу та підвищити конкурентоспроможність.

Співпраця та міжнародне співробітництво: Аналіз співпраці між рестораторами та громадськими організаціями у підвищенні економічної безпеки та її зв'язок з міжнародним співробітництвом розкриває можливості спільної діяльності та обміну досвідом. Участь у міжнародних програмах та обмін досвідом може сприяти у впровадженні найкращих практик та забезпеченні стійкого розвитку.

Отже, економічна безпека закладів ресторанного господарства відіграє важливу роль у створенні стабільного та успішного бізнесу в цій галузі. Ретельне планування та впровадження стратегій управління ризиками, фінансового та персонального управління, а також розвитку та маркетингу можуть сприяти підвищенню конкурентоспроможності та ефективності ресторанного бізнесу.

#### **Список використаних джерел:**

1. Баклажова Л. В. Економічна політика безпеки на підприємствах харчової промисловості. 2019. С. 12-29.
2. Домітряк Д. В., Королюк С. О. Інноваційний формат туристичного продукту в готельному бізнесі. Тези доповідей Міжнародної конференції здобувачів та молодих вчених «Розвиток туристичної галузі та індустрії гостинності». 2021 С. 272-273.
3. Коробчинський О. Л. Методика оцінки системи харчової безпеки підприємства. 2019. С. 41-45.
4. Шерстюк Р. В., Мельник Л. Г., Стойко І. О. Підприємство готельного господарства в індустрії туризму: проблеми та перспективні рішення. 2021. С. 307-318

УДК 338.488.2:640.4(477)

Марушевська І. – ст. гр. ГРС-41д

*Вінницький торговельно-економічний інститут ДТЕУ*

## **ВПРОВАДЖЕННЯ СУЧАСНИХ МЕТОДІВ ПРОСУВАННЯ ГОТЕЛЬНИХ ТА РЕСТОРАННИХ ПОСЛУГ**

Науковий керівник: Рябенка М.О.

Marushevskia I.

*Vinnitsia Trade and Economic Institute DTEU*

## **IMPLEMENTATION OF MODERN METHODS OF PROMOTING HOTEL/RESTAURANT SERVICES**

Supervisor: Riabenka M.O.

Ключові слова: готельно-ресторанний бізнес, інновації у готельному бізнесі, інновації у ресторанному бізнесі, інформаційні технології.

Keywords: hotel and restaurant business, innovations in the hotel business, innovations in the restaurant business, information technologies.

**Постановка проблеми.** На сьогоднішній день в умовах війни в Україні багато готелів та ресторанів стикаються з низкою викликів у впровадженні сучасних методів просування, що можуть значно обмежувати їхню конкурентоспроможність та здатність привертати цільову аудиторію. Основними проблемами є: недостатня цифрова присутність, неефективне використання соціальних медіа, відсутність персоналізованих стратегій маркетингу, недостатнє використання технологій, недостатнє вивчення ринку тощо.

**Аналіз досліджень і публікацій останніх років.** Особливості впровадження сучасних методів просування готельних-ресторанних послуг досліджувались багатьма вітчизняними та зарубіжними науковцями, серед них Нечаюк Л. І., Остапенко Я. О., Юр'єв А. П., Мартієнко А. І., Дишкантюк О. В., Барген М., Бехріш С., Лакале С. та інші. Аналіз статистичних даних щодо готельного бізнесу в усьому світі та в Україні виконується Державною службою статистики України, Всесвітньою туристичною організацією та Департаментом туризму та курортів Міністерства економічного розвитку і торгівлі України [2-3].

**Виклад основного матеріалу дослідження.** Інтернет зробив революцію в тому, як люди бронюють свої заплановані подорожі. Оскільки переважна більшість мандрівників шукають і бронюють свої подорожі в Інтернеті, для готелів та ресторанів дуже важливо ефективно просувати свій бізнес в мережі Інтернеті, особливо для тих, які щойно розпочали діяльність у готельно-ресторанній сфері. Таким чином у 2023 році в Україні було зареєстровано 13 721 ФОП та ТОВ з ресторанными кведами, що на 5 662 більше порівняно із 2022 роком [4]. Однак, оскільки конкуренція зростає, ніж будь-коли, власникам готелів та ресторанів потрібна більша присутність в Інтернеті, щоб залучати гостей.

Сучасні вимоги до функціонування ресторанного бізнесу надають акцент на постійне удосконалення системи маркетингу послуг. Один з ефективних методів ознайомлення громадськості з новими пропозиціями та можливостями - це використання інтернет-маркетингу. Цей інструмент, через використання цифрових

каналів, дозволяє точно взаємодіяти з цільовими сегментами ринку як у віртуальному, так і у реальному середовищі. Грамотне застосування інтернет-маркетингу гарантує стійкість та прибутковість ресторанних закладів [1].

Для бізнесу в індустрії гостинності, включаючи ресторани та готелі, важливо впроваджувати ефективну рекламну стратегію, щоб зберегти потужний потік доходу та продовжувати розвиватися як організація. Перш ніж реалізувати стратегію, також важливо визначити цільову аудиторію ресторану чи готелю, а також визначити конкурентів і відмінності з ними. Після визначення таких відмінностей варто використовувати такі методи просування [5]: - оптимізація власного веб-сайту (важливо переконатися, що веб-сайт є зручним для користувача, привабливим, насиченим вмістом і зручним для навігації); - оновлення інформації у каталогах та сайтах бронювання подорожей онлайн; - надсилання запитів на перегляд і нагадувань у розумних межах тим, хто нещодавно відвідував готель чи ресторан (допоможе постійно підвищувати власний онлайн-рейтинг); - співробітництво з впливовими людьми в соціальних мережах (блогерами), які зможуть прорекламувати готельно-ресторанні комплекси на взаємно вигідних умовах своїй аудиторії; - використання пошукового маркетингу (SEM); - ведення соціальних мереж (Instagram, TikTok, Telegram, Facebook).

Соціальні мережі є одним із найважливіших інструментів, які можна використовувати для реклами власного готелю чи ресторану та сприятиме збільшенню прибутку бізнесу. Для цього варто регулярно публікувати цікавий вміст на основі календаря вмісту. Маркетингові стратегії готельних соціальних мереж чудово підходять для залучення трафіку на веб-сайт і, таким чином, збільшитись кількість прямих бронювань, але присутність в мережі повинна підтримуватися на регулярній основі. Крім того, соціальні медіа чудово підходять для підвищення впізнаваності бренду, їх можна використовувати для публікації угод і рекламних акцій. Привертаючи увагу мандрівників за допомогою соціальних мереж, можна збільшити власну конверсію [6].

Майже кожен метод потребує додаткових вкладень, тому перед його використанням необхідно детально провести фінансовий аналіз діяльності закладу.

**Висновки.** У сучасну епоху цифрових технологій просування готельно-ресторанного бізнесу в мережі Інтернет стало важливішим, ніж будь-коли. З такою кількістю потенційних гостей, які шукають готелі в Інтернеті, дуже важливо мати сильну присутність в Інтернеті, щоб залишатися конкурентоспроможними, охопити ширшу аудиторію та виділитися в індустрії готельно-ресторанних послуг.

Використання вище запропонованих методів та постійна адаптація до онлайн-тенденцій допоможе стати на крок ближче до залучення більшої кількості гостей і, зрештою, до розвитку власного бізнесу.

1. Крайнюченко, О. Ф., Скулімовська Т. С. Використання інструментів інтернет-маркетингу в ресторанному бізнесі. *Středoevropský věstník pro vědu a výzkum*. Praha: Publishing house. Education and Science, 2019. № 6 (58). P. 3-6.

2. Офіційний сайт Всесвітньої туристичної організації URL: <https://www.unwto.org/> (дата звернення: 20.03.2024).

3. Офіційний сайт Державного агентства України з туризму та курортів URL: <http://www.tourism.gov.ua/> (дата звернення: 25.03.2024).

4. Як змінився ресторанний ринок України у 2023 році? URL: <http://surl.li/mzhyd> (дата звернення: 25.03.2024).

5. How to Promote Your Restaurant or Hotel to Tourists. URL: <http://surl.li/rzxrh> (дата звернення: 25.03.2024).

6. Top 7 hotel marketing strategies to increase your bookings. URL: <https://www.mews.com/en/blog/hotel-marketing-strategy> (дата звернення: 25.03.2024).

УДК 658.5

Сивопляс М. – ст. гр. БР-41

*Тернопільський національний технічний університет імені Івана Пулюя*

## **ЕКОНОМІЧНА СТІЙКІСТЬ ПІДПРИЄМСТВА ЯК ПЕРЕДУМОВА ДЛЯ ЕФЕКТИВНОГО РОЗВИТКУ**

Науковий керівник: к.т.н., доцент Стойко І.І.

Syvoplias Maksym

*Ternopil Ivan Puluuj National Technical University*

## **ECONOMIC SUSTAINABILITY OF THE ENTERPRISE AS A PREREQUISITE EFFECTIVE DEVELOPMENT**

Supervisor: Stoyko I., Ph.D., Assoc. Prof.

**Ключові слова:** економічна стійкість, конкуренція, розвиток.

**Keywords:** economic stability, competition, development.

У зв'язку зі зміною зовнішнього середовища, проблеми економічної стійкості та адаптивності підприємств набувають великого значення. У складних умовах економічної стагнації української системи, загроз економічній безпеці, пандемії вірусу COVID-19, війни, діяльність підприємств значно ускладнюється, що обмежує їх можливості розвитку і стратегічного виходу на новий рівень.

Під поняттям «економічна стійкість підприємства» розуміють спроможність підприємства протистояти зовнішнім та внутрішнім викликам. Вона також включає здатність підприємства ефективно використовувати свої ресурси, поглинати дестабілізуючі впливи через максимальне використання свого економічного потенціалу, а також здатність до самозбереження, тобто раціонального використання резервів у часі для протистояння зовнішнім факторам. Крім того, економічна стійкість означає потенційні можливості підприємства повернутися до стану рівноваги і забезпечити позитивну динаміку функціонування або залишатися в межах встановлених границь [1].

Економічна стійкість підприємства відображає рівень його потенціалу, ефективність системи управління та організації, а також його адаптивність до змін середовища. Враховуючи це, проблеми економічної стійкості можуть бути розглянуті в двох аспектах – як здатність підприємства до рентабельності та як його здатність до розвитку незалежно від зовнішніх умов. Розуміння цього зв'язку дозволяє впровадити ефективну управлінську політику та коригувати стратегію управління.

Сучасний підхід до розуміння економічної стійкості не повинен бути одностороннім і обмежуватися фінансовими аспектами. Щоб підприємство стало стійким, воно повинно мати здатність управляти негативними впливами зовнішнього та внутрішнього середовища, що можуть змінювати його стійкість як системи.

На основі аналізування джерел економічної літератури [1, 2, 3], які розрізняють внутрішню, зовнішню та "успадковану" стійкість, згруповано чинники загальної стійкості підприємства (рис. 1.)

Внутрішня *стійкість підприємства* залежить від його фінансового стану, трудового потенціалу та структури виробництва. Також важлива їхня динаміка, яка

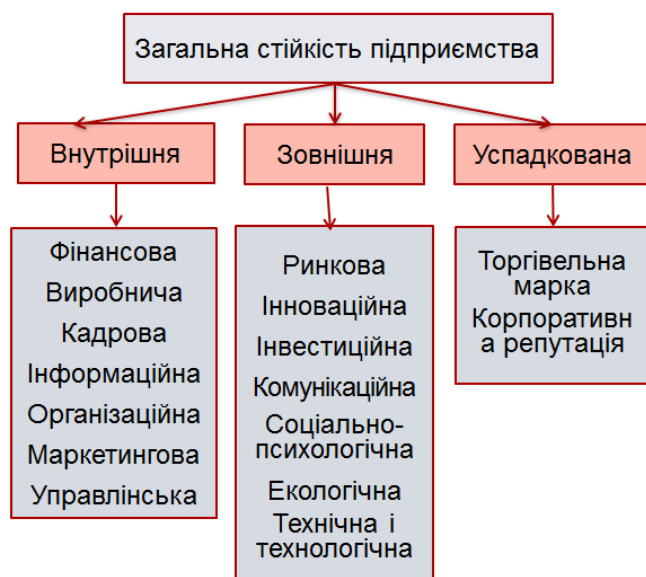


Рис. 1. Чинники загальної стійкості

*Успадкована стійкість* означає наявність запасу міцності, який захищає підприємство від негативних умов та несподіваних змін зовнішніх чинників.

Загальна стійкість підприємства передбачає його здатність управляти внутрішніми та зовнішніми чинниками, що дозволяє забезпечувати оптимальні умови для ефективного господарювання. Виявлення загроз економічній стійкості підприємств допомагає визначити завдання та цілі їх функціонування, які повинні бути спрямовані на своєчасне та ефективне управління.

Зазначені причини не враховують всі можливі кризові ситуації. Важливим фактором економічної стійкості є її гнучкість, тобто здатність системи управління адаптуватись до постійно змінних умов. Гнучкість досягається за допомогою відповідних алгоритмів управління та технічних та організаційних заходів, оскільки економічні процеси відбуваються динамічно і вимагають швидкої адаптації умов зовнішнього та внутрішнього середовища. У таких умовах успішним є те підприємство, яке найшвидше адаптується до нових умов.

Висновок. Здатність підприємства до функціонування і розвитку в змінних внутрішніх та зовнішніх умовах є головною ознакою його економічної стійкості. Розподіл факторів, що впливають на цю стійкість, на внутрішні, зовнішні і успадковані, є найважливішим. Тільки взаємодія всіх цих факторів забезпечує цілісність та єдність процесу економічного відтворення як в загальному, так і в окремому випадку. Економічна стійкість готельно-ресторанних підприємств залежить від врахування і адаптації до існуючих господарських умов.

#### Література

1. Ареф'єва О. В., Городинська Д. М. Управління економічною стійкістю підприємств: монографія. Київ: Європейський університет, 2011. 229 с.

2. Ткаченко С.М.. Сутність економічної стійкості підприємств та її складові. Електронний журнал «Ефективна економіка» № 5, 2011. URL: <http://www.economy.nauka.com.ua/?op=1&z=1350> (дата звернення 06.02.2024).

3. Стойко І.І. Шерстюк Р.П. Управління конкурентоспроможністю (Програма, курс лекцій, практичні заняття, самостійна робота, індивідуальні завдання, термінологічний словник, тести). Навч.-метод. посібник. Тернопіль: ТНТУ імені Івана Пулюя, 2023. 156 с.

гарантує стабільні економічні результати. Іншими словами, внутрішня стійкість означає, що структура виробництва та продажу товарів забезпечують стабільність високих результатів. Для досягнення внутрішньої стійкості важливо активно реагувати на зміни усередині та зовні підприємства.

*Зовнішня стійкість підприємства* залежить від стабільності економічного середовища, в якому воно функціонує. Це досягається завдяки ефективному управлінню економікою країни в цілому.



УДК 338.487:640.4

Сінякова А. – ст. гр. ГРС-11д(м)

*Вінницького торговельно-економічного інституту Державного  
торговельно-економічного університету*

## **КОНЦЕПТУАЛЬНІ ЗАСАДИ ФОРМУВАННЯ МАРКЕТИНГОВОЇ СТРАТЕГІЇ В ЗАКЛАДАХ ІНДУСТРІЇ ГОСТИННОСТІ**

Науковий керівник: к.е.н., доцент Рябенка М.О.

## **CONCEPTUAL PRINCIPLES OF FORMATION MARKETING STRATEGIES IN HOSPITALITY INDUSTRY INSTITUTIONS**

Sinyakova A.

*Vinnitsia Institute of Trade and Economics of State University of Trade and  
Economics*

Supervisor: Riabenka M.

Ключові слова: стратегія, маркетингова стратегія, індустрія гостинності.

Keywords: strategy, marketing strategy, hospitality industry.

В сучасному світі гостинності конкуренція на ринку стає все більш інтенсивною, і важливою стає розробка ефективних маркетингових стратегій для закладів індустрії гостинності. Індустрія гостинності постійно адаптується до нових тенденцій і викликів, щоб задовольнити потреби і очікування споживачів. У цьому контексті, розробка ефективної маркетингової стратегії є ключовим елементом успішної діяльності готельних закладів, ресторанів, туристичних агентств та інших установ галузі [2].

Стратегія маркетингу в галузі гостинності являє собою комплексну систему стратегічного планування, спрямована на адаптацію маркетингової діяльності підприємства до зміни потреб та вимог клієнтів, з урахуванням конкурентного середовища [4]. Особливість маркетингу у галузі гостинності полягає у постійній динаміці ринку. При розробці стратегії для підприємства в галузі гостинності важливо враховувати як існуючі економічні показники, так і вплив зовнішніх чинників. Основним критерієм ефективності виробництва є досягнення максимальних результатів для суспільства за найменших можливих витрат коштів та праці.

Маркетингова стратегія в закладах індустрії гостинності передбачає аналіз ринкових тенденцій, вивчення поведінки клієнтів, розробку унікальних пропозицій, та ефективне спілкування з аудиторією [1]. Вона визначає шляхи привертання і утримання клієнтів, підвищення їхньої лояльності та задоволення від отриманих послуг.

Концептуальні засади формування маркетингової стратегії в закладах індустрії гостинності визначаються комплексом факторів, які включають у себе аналіз ринкових тенденцій, розуміння потреб та очікувань клієнтів, а також особливостей конкурентного середовища. Основні принципи такої стратегії полягають у створенні унікальних пропозицій, спрямованих на задоволення потреб цільової аудиторії, та ефективного управління маркетинговими ресурсами для досягнення поставлених цілей [3].

Основні концептуальні засади формування маркетингової стратегії в індустрії гостинності включають:

1. Розуміння цільової аудиторії: аналіз та вивчення потреб, уподобань та поведінки цільової аудиторії є ключовим етапом у формуванні маркетингової стратегії. Це дозволяє закладам гостинності створювати продукти та послуги, які відповідають потребам своїх клієнтів.

2. Унікальна пропозиція вартості: розробка унікальних пропозицій вартості, які виділяють заклад серед конкурентів і привертають увагу клієнтів. Це може включати в себе надання додаткових послуг, персоналізований сервіс чи інноваційні підходи до обслуговування.

3. Ефективне комунікації: важливо мати чітку стратегію комунікації, що дозволяє ефективно спілкуватися з цільовою аудиторією. Це може включати в себе використання різних каналів зв'язку, таких як соціальні медіа, реклама, PR-активності тощо.

4. Адаптивність та інновації: галузь гостинності постійно змінюється, тому важливо мати стратегію, яка враховує нові тенденції та можливості. Інновації у продуктах та послугах можуть допомогти підприємствам залишатися конкурентоспроможними та привертати нових клієнтів.

5. Позичування на ринку: створення унікального пропозиційного простору для закладу на ринку є ключовим елементом маркетингової стратегії. Визначення унікальних характеристик та переваг закладу допомагає привернути увагу та залучити цільову аудиторію.

Концептуальні засади формування маркетингової стратегії в закладах індустрії гостинності є складним і важливим процесом, який вимагає уважного аналізу та глибокого розуміння потреб та очікувань цільової аудиторії. Основні концептуальні засади включають в себе розробку унікальної пропозиції, налаштування персоналізованого обслуговування, використання ефективних каналів комунікації та стратегій ціноутворення. Крім того, важливо постійно вдосконалювати та адаптувати стратегію відповідно до змін у споживчому попиті, конкурентному середовищі та технологічному прогресі. Лише шляхом постійного аналізу та інновацій можна забезпечити стабільний успіх і конкурентну перевагу у сфері гостинності.

Список використаних джерел:

1. Барна М. Ю., Гліненко Л. К., Дайновський Ю. А. Маркетингові дослідження у сфері готельно-ресторанного і туристичного бізнесу: проблеми і недоліки. *Індустрія туризму і гостинності в Центральній та Східній Європі*. 2021. Вип. 1. С. 5-17.

2. Котлер Ф., Г. Армстронг. Основи маркетингу. 5е вид.: пер. з англ. Київ: Діалектика, 2020. 880 с.

3. Стамат В. М., Скорук А. Ю. Сегментація цільової аудиторії як важливий етап маркетингу на ринку готельно-ресторанного бізнесу. *Modern Economics*. 2022. № 35(2022). С. 112-117.

4. Цвілий С. М., Кукліна Т. С., Зайцева В. М. Маркетинг в готельно-ресторанному господарстві: навчальний посібник. Запоріжжя: НУ «Запорізька політехніка», 2023. 260 с.

УДК 338.488.2:640.4(477)

Садовська О.- ст. гр. ГРС-11д(м)

*Вінницький торговельно-економічний інститут ДТЕУ*

## **ВПЛИВ ЗОВНІШНІХ ФАКТОРІВ НА ПОВЕДІНКУ СПОЖИВАЧІВ ПОСЛУГ ГОСТИННОСТІ**

Науковий керівник: Рябенка М. О.

Sadovska O.

*Vinnitsia Trade and Economic Institute DTEU*

## **THE INFLUENCE OF EXTERNAL FACTORS ON THE BEHAVIOR OF CONSUMERS OF HOSPITALITY SERVICES**

Supervisor: Riabenka M. O.

Ключові слова: поведінка, культура, індустрія гостинності

Keywords: behavior, culture, hospitality industry

Культурні норми, що ґрунтуються на цінностях, визначають прийняті в спільноті стандарти поведінки та відносини. Оскільки культурний вплив суттєвий, вивчення споживацької поведінки у контексті культури і освоєння соціальних цінностей є необхідним. Культурні впливи мають значний вплив на споживацьку поведінку, оскільки вони визначаються культурними факторами, такими як належність до певної культури, субкультури і соціального класу [1].

Формування культури відбувається за допомогою ідей, технологій, моделей поведінки, правил, ритуалів і традицій, які передаються від покоління до покоління під час соціалізації.

Соціалізація людини в суспільство відбувається під впливом культурних чинників. Соціально-психологічна соціалізація може бути визначена як процес включення індивіда в суспільство та засвоєння ним соціального досвіду, ролей, норм і цінностей, необхідних для успішного життя у даному суспільстві. З точки зору вивчення поведінки споживачів, соціалізація включає формування соціального досвіду, який впливає на рішення про купівлю, сам процес покупки та використання товарів і послуг.

Культура формується через соціальну взаємодію, а не передається генетично. Від дитинства людина набирає набір цінностей, стереотипів і моделей поведінки через сімейне оточення та інші соціальні інститути. Таким чином, культура визначається як ключовий фактор формування потреб і поведінки людини.

У всіх суспільствах існують різноманітні групи з власними культурними цінностями і традиціями. Субкультура представляє собою систему норм і цінностей, що відрізняється від більшості суспільства.

Специфічні культурні явища виявляються у поведінці, свідомості, мові та способі життя людей. Серед характеристик субкультур можна виділити наступні [3]:

1. Суворі внутрішні правила і заходи, спрямовані на утримання стабільності групи.

2. Структурований процес навчання для кандидатів на членство у групі.

3. Виражений рівень автентичності, що формує міцні соціальні межі.

4. Формування добровільних об'єднань.

5. Власні інтерпретації загальних норм – субкультури або відкидають загальні норми, або адаптують їх для власного способу життя. Важливо зазначити, що жодна субкультура не є абсолютним відхиленням від норми, і групі, яка відхиляється, притаманний активний процес залучення нових членів навколо спільних ідей або символів.

Цінності в межах субкультур формуються під впливом різних факторів, таких як соціальний статус, етнічна приналежність, релігія і місце проживання, і вони визначають розвиток особистості і поведінку її членів. Це призводить до змін у вподобаннях і пріоритетах, наприклад, у виборі одягу.

Крім того, кожна людина належить до декількох культурних груп і субкультур одночасно. Культурне оточення, що впливає на поведінку людини як споживача, можна розглядати як складну взаємодію різноманітних культурних середовищ.

Процес, під час якого люди засвоюють культурні цінності та норми соціальної поведінки, називається соціалізацією.

Людина абсорбує культурні цінності переважно через вплив сім'ї та освіти, але в подальшому її поведінка корегується під впливом друзів, оточення, медіа та загальної культури. Якщо ці соціальні інститути зазнають перетворень, це призводить до змін у цінностях споживачів, що вимагає адаптації маркетингових стратегій.

У вивченні поведінки споживачів важливо враховувати різноманітні функції культури: творча (стимулює розвиток творчого потенціалу); пізнавальна (забезпечує пізнання суспільства, групи та особистості); інформаційна (розповсюджує соціальний досвід); комунікативна (сприяє соціальному спілкуванню); ціннісно-орієнтована (передає ціннісні норми); нормативно-регулювальна (забезпечує соціальний контроль).

Існують два типи купівельної поведінки споживача: варварська (пов'язана із простою функціональністю товарів) та сакральна. Варварська поведінка характеризується орієнтацією на функціональність товару. Сакральна поведінка передбачає придбання товару не лише за його функціональністю, але й за сакральним змістом, що пов'язаний із певним стилем життя та покращенням життя [2].

Культурне середовище має великий вплив на звички споживання. Кожна країна має свої унікальні традиції, правила та заборони щодо споживання. Наприклад, французькі чоловіки використовують косметику та туалетні засоби майже вдвічі більше, ніж жінки; німці та французи споживають більше фасованих маркових макаронів, ніж італійці; свинина та алкогольні напої заборонені у ісламі; німецькі споживачі частіше використовують приправи у тубах.

На сьогодні найактуальнішим зовнішнім фактором впливу на поведінку споживачів в Україні є війна. Поведінка споживача послуг гостинності під час війни може значно відрізнятись від звичайних умов. Розглянемо можливі аспекти поведінки:

1. Зменшення попиту на туризм: у зоні військового конфлікту та в сусідніх регіонах може спостерігатися значне зменшення попиту на туристичні послуги. Люди можуть уникати подорожей за для своєї безпеки.

2. Зміна видів туризму: туристи можуть відмовлятися від масового туризму в переважаних туристичних регіонах і шукати альтернативні форми туризму, такі як екотуризм або відпочинок у менш відомих місцях, які не підпадають під вплив конфлікту.

3. Попит на тимчасове проживання: збільшений попит на тимчасове проживання може відбуватися в готелях та гостьових будинках в безпечних місцях для тимчасового проживання під час евакуації або переселення.

4. Зміни у витратах: споживачі можуть переглядати свої витрати та обмежувати витрати на розваги та ресторани, віддаючи перевагу більш економним альтернативам.

У 2023 році українці найчастіше обирають лікувальні курорти, що становить 48,5% від усіх проданих турів. На другому місці - відпочинок у Карпатах та Прикарпатті (40,5%), а на третьому - дитячий відпочинок у таборах (6,7%).

Основний запит українських туристів в умовах військового стану - це «відновлення ментального здоров'я». Наразі українці приділяють значну увагу якісному сімейному відпочинку з дітьми та домашніми улюбленцями.

Отже, вплив зовнішніх факторів на поведінку споживачів послуг гостинності є надзвичайно важливим та різноманітним. Він має значний вплив на поведінку споживачів послуг гостинності, і компанії в цій галузі повинні ретельно аналізувати ці фактори та враховувати їх у своїй стратегії розвитку та маркетингових зусиль.

Список використаних джерел:

1. Бурліцька О.П. Поведінка споживачів: опорний конспект лекцій. Тернопіль: ТНТУ ім. І.Пулюя, 2019. 111 с.

2. Жалдак Г.П., Яценко А.М. Аналіз факторів та моделей поведінки споживача. *Проблеми та перспективи розвитку підприємництва*. 2021. № 27. С. 145-156.

3. Муштай В.А., Лищенко М.О. Поведінка споживача: навч. посіб. Буринь: ПП «Буринська районна друкарня», 2020. 240 с.

Секція:

**Транспорт**

УДК 629.113

Адлахович О. – ст. гр. МАМ-51

*Тернопільський національний технічний університет імені Івана Пулюя*

**ПСИХОЛОГІЯ ПОВОДЖЕННЯ У СИТУАЦІЯХ РИЗИКУ ТА  
ВИКОРИСТАННЯ МЕХАНІЗМУ ІНТУЇЦІЇ ПРИ РОЗРОБЦІ  
РІШЕНЬ В АТП**

Науковий керівник: д.т.н., проф. Гевко І.Б.

Adlakhovych O.

*Ternopil Ivan Puluj National Technical University*

**PSYCHOLOGY OF BEHAVIOR IN RISK SITUATIONS AND THE USE  
OF THE INTUITION MECHANISM IN THE DEVELOPMENT OF  
DECISIONS I ATE**

Supervisor: Dr., Prof., Iv.B. Hevko

Ключові слова: прийняття рішень, інтуїція, інтуїтивний підхід.

Keywords: decision making, intuition, intuitive approach.

Прийняття рішення в управлінні - є формуванням послідовності дій на основі попередньої інформації, які призводять до вирішення поставленої проблеми . В умовах ризику, що склалися на сьогодні, ведення управління та прийняття рішень вимагають від людини високого рівня компетентності, кваліфікації та досвіду.

За характером прийняття управлінські рішення поділяються на інтуїтивні та раціональні. Основою раціональних рішень є ретельний пошук необхідної інформації, аналіз та прогноз наслідків подальших дій. Інтуїція — здатність людини підсвідомо, відчуттям, робити висновки на основі попереднього досвіду та знань. Цей метод прийняття рішень характеризується тим, що займає менше часу та з'являється спонтанно без попередніх обмірковувань та доведень. Ще однією особливістю способу є відсутність чіткого аналізу варіантів прийняття рішення спричиненим внутрішнім відчуттям правильності рішення. Важливим аспектом в цьому процесі є те, що результат з'являється внаслідок несвідомого пошуку інформації та використання прихованих моделей рішень у наявних проблемах. Це може включати в себе узагальнені когнітивні процеси, засновані на досвіді та пам'яті, які допомагають приймати рішення без необхідності обробляти всю інформацію. Для прискорення прийняття рішень інтуїтивний спосіб буде перевагою для керівника, але такий підхід може призвести до помилкових суджень.

**Література:**

1. Артемов В. Ю., Сингаївська І. В. Особливості процесів прийняття рішень в умовах невизначеності. Вчені записки Університету «КРОК». 2022. № 1(65). С. 149–163. DOI: 10.31732/2663-2209-2022-65-149-16

2. Техніко-економічне обґрунтування інженерних рішень на СТО та АТП: Навчальний посібник [І.Б. Гевко, О.Л. Ляшук, І.В. Луциків, У.М. Плекан, В.М. Клендій]. Тернопіль: ТНТУ ім. І. Пулюя, 2021. - 264 с.

УДК 656.07

Бабій<sup>1</sup> В. – ст. гр. ШІ – 21; Михалків<sup>2</sup> А. – ст. гр. МНм – 51;

Розумний<sup>2</sup> Ю. – ст. гр. МНм – 51

<sup>1</sup>Національний університет «Львівська політехніка»

<sup>2</sup>Тернопільський національний технічний університет імені Івана Пулюя

## **ЕВОЛЮЦІЯ УПРАВЛІННЯ ПРОЕКТАМИ В ТРАНСПОРТНІЙ ЛОГІСТИЦІ: ВИКЛИКИ ТА ІННОВАЦІЙНІ РІШЕННЯ**

Науковий керівник: к.т.н., доцент Бабій М.В.

Babii<sup>1</sup> V., Mykhalkiv<sup>2</sup> A., Rozumnyi<sup>2</sup> Yu.

<sup>1</sup>Lviv Polytechnic National University

<sup>2</sup>Ternopil Ivan Pul'uj National Technical University

## **EVOLUTION OF PROJECT MANAGEMENT IN TRANSPORT LOGISTICS: CHALLENGES AND INNOVATIVE SOLUTIONS**

Supervisor: Ph.D., Assoc. prof. M. Babii

Ключові слова: управління проектами, транспортна логістика, штучний інтелект, машинне навчання, оптимізація логістичних процесів.

Key words: project management, transport logistics, Artificial Intelligence, machine learning, optimization of logistics processes.

Управління проектами в транспортній логістиці стикається з низкою унікальних викликів, які вимагають глибокого розуміння логістичних процесів, здатності до інновацій та ефективного використання технологічних рішень. Завдяки швидкому розвитку технологій, зокрема в областях штучного інтелекту та машинного навчання, сучасні проєктні менеджери мають унікальну можливість оптимізувати транспортні операції, забезпечуючи високу ефективність і мінімізуючи витрати.

Інтеграція штучного інтелекту в логістику значно трансформувала підходи до маршрутизації та прогнозування попиту. Алгоритми машинного навчання аналізують великі обсяги даних для виявлення оптимальних шляхів доставки і ефективного розподілу ресурсів, що дозволяє значно знизити час та вартість транспортування. Водночас, технології IoT відіграють ключову роль у моніторингу стану транспортних засобів та вантажів, забезпечуючи безперервний потік інформації та здатність до миттєвого реагування на будь-які зміни умов.

Блокчейн технології вносять значний вклад у забезпечення прозорості та безпеки ланцюгів поставок. Ці системи гарантують надійність та незмінність даних, що особливо важливо у міжнародних логістичних операціях, де висока вірогідність помилок та зловживань.

Проєктний менеджмент у сфері транспортної логістики також включає розробку адаптивних стратегій управління, що здатні швидко реагувати на зміни в ринкових умовах та зовнішньому середовищі. Використання гнучких методологій управління проектами, таких як Agile та Scrum, допомагає командам ефективно адаптуватися та втілювати інновації у короткі терміни, забезпечуючи тим самим неперервне вдосконалення процесів та послуг.

Крос-функціональні команди, що включають експертів з різних областей,

відіграють важливу роль у цілісному підході до вирішення комплексних задач. Інтеграція знань і навичок з ІТ, управління ланцюгами поставок, ризик-менеджменту, та екологічного управління сприяє створенню ефективних і стійких логістичних систем.

Особлива увага приділяється сталому розвитку у транспортній логістиці. Зелені ініціативи, такі як використання електричних або гібридних транспортних засобів, оптимізація використання палива та мінімізація викидів шкідливих речовин, стають все більш актуальними. Проектні менеджери розробляють та впроваджують стратегії, які не тільки відповідають економічним вимогам, але й забезпечують екологічну безпеку та соціальну відповідальність.

Управління проектами в транспортній логістиці вимагає інтеграції комплексного підходу, що охоплює використання передових технологій, гнучке стратегічне планування, та залучення крос-функціональних команд. Штучний інтелект, машинне навчання, IoT, та блокчейн є лише декількома з інструментів, які можуть радикально змінити реалізацію засад транспортної логістики, зробивши її більш ефективною, безпечною та сталою. Водночас, важливо підкреслити необхідність адаптації до змінюваних умов і постійного пошуку нових шляхів для оптимізації логістичних процесів. У цьому контексті, роль проектних менеджерів стає ключовою у координації та імplementації цих технологічних інновацій.

Проектні менеджери, які займаються транспортною логістикою, мають враховувати не тільки технічні аспекти своїх проектів, але й широкий спектр економічних, соціальних, та екологічних факторів. Вони повинні бути здатні ідентифікувати та мінімізувати потенційні ризики, забезпечуючи водночас високу якість та надійність транспортних послуг.

#### *Література*

1. Бабаєв В.М. Управління проектами: Навчальний посібник для студентів спеціальності «Управління проектами». Харків: ХНАМГ, 2015. 244 с.
2. Бабій В.А., Гащин В.І., Бабій М.В. Штучний інтелект в системах автоматизованого керування дорожнім рухом. Матеріали XII Міжнародної науково-практичної конференції молодих учених та студентів „Актуальні задачі сучасних технологій“. Тернопіль: ТНТУ, 2023. С. 178.
3. Бабій М.В., Бабій В.А., Мартинчук А.О. Інтелектуальні системи безпеки руху. Матеріали V Міжнародної науково-практичної конференції «Підвищення надійності і ефективності машин, процесів і систем». Кропивницький: ЦНТУ, 2023р. С. 156.
4. Бабій М.В., Мазурок О.І., Бакан С.А., Школовий В.Б., Борисюк С.П. Інформаційне управління транспортними потоками при забезпеченні ланцюгів постачань. Матеріали Міжнародної науково-практичної інтернет-конференції, 17-19 листопада 2022 р „Інноваційні технології розвитку та ефективності функціонування автомобільного транспорту“. Центральноукраїнський національний технічний університет. Кропивницький: ЦНТУ, 2022. С. 17-18.
5. Бабій М.В., Олійник В.А., Бабій В.А. Використання цифрових технологій для оптимізації маршрутів при перевезенні пасажирів. Збірник тез доповідей Міжнародної науково-практичної конференції „Процеси, машини та обладнання агропромислового виробництва: проблеми теорії та практики“. Видавець – ФОП Паляниця В.А., 2022. С. 181.
6. Батенко Л.П., Загородніх О.А., Ліщинська В.В. Управління проектами: навч. Посібник. К.: КНЕУ, 2003. 231 с.
7. Фещур Р.В., Кічор В.П., Якимів А.І., Тимчишин І.Є., Янішевський В.С., Лебідь Т.В., Самуляк В.Ю., Когут І.В., Шишковський С.В. Прийняття проектних рішень: Навчальний посібник. Львів: Видавництво Львівської політехніки, 2018. 220 с.



УДК 658:338

Горин Р. – аспірант

*Тернопільський національний технічний університет імені Івана Пулюя*

## **РИНОК ВАНТАЖНИХ ПЕРЕВЕЗЕНЬ В УКРАЇНІ**

Науковий керівник: д.е.н., професор Сороківська О.А.

Horyn R.

*Ternopil Ivan Puluj National Technical University*

## **TRUCK MARKET IN UKRAINE**

Scientific supervisor: Doctor of Economics, Professor O.A. Sorokivska

Ключові слова: вантажні перевезення, транспорт, логістика, війна  
Keywords: freight transportation, transport, logistics, war

The cargo transportation market in Ukraine has undergone significant changes. A lot of attention has been paid to this issue for a long time, in particular, it has been discussed in the international literature for a long time. The full-scale war in Ukraine brought a lot of changes not only to the lives of Ukrainians, but also to the life of business and freight transportation, changed the very structure of international transportation, in general, it negatively affected the entire world trade. At the same time, transport was and remains one of the most important branches of social production. Prospects for the restoration and reorientation of transport routes and types of transportation are a constant topic for research, many different authors have tried to analyze this type of activity, since, in today's conditions, transport is the main component of the transport industry of Ukraine. The transport sector connects different cities, countries, production sites and seaports. It is the engine of the economy and its development in terms of production, transport, consumption and trade. At the regional and international levels, transportation links Ukraine with the rest of the world, including, first of all, modern means of transport and communication or any kind of movement of goods or passengers from one destination to another. Therefore, in order to restore and improve the transport infrastructure, it is necessary to develop new rules and requirements for international transportation, which would make adjustments in wartime.

Having conducted a preliminary analysis of the activity of road transport in the cargo transportation market of Ukraine, we can state that it has been quite successful over the last decade. Today, this trend is extremely threatening, because the war fundamentally changed the structure of international transportation. There was a loss of sea routes, the country had to reorient itself to other modes of transport. It became possible to transport goods only by rail and cars through checkpoints. Volunteers and all those who actively participated in helping Ukraine on the humanitarian front generally had to adjust logistical processes for the first time. Nevertheless, logistics, even in the conditions of war, work and are critically important. That is why we need to focus on the repurposing of transportation, which in the future should gradually give positive results and this, in turn, will facilitate all transportation.

Today, we see that many importers are afraid to fill their warehouses in Ukraine with goods, because they are not sure that the products will survive. In addition, due to massive missile attacks on energy facilities, scheduled and emergency power outages are in effect in Ukraine. Therefore, some cargo without maintaining the proper temperature may simply spoil. In the country, now, in the literal sense, we have to move along unexplored paths and discover new roads for ourselves. Now the priority is safety, the main thing is to get there. Therefore, transporters - logisticians monitor the situation every hour, closely cooperate with state authorities, look for ways to bypass dangerous areas and collapsed bridges. In short, the routes have become longer and riskier. The same applies to international transportation. Nevertheless, despite the radical changes and difficulties, logistics in Ukraine works and will continue to work. We believe in our victory, in our success, and in the fact that everything will improve for us, and such an important industry as transportation will mend its ways and take a worthy place in the economy of Ukraine.

УДК 629.113

Дережицький В. – ст. гр. МАМ-51

*Тернопільський національний технічний університет імені Івана Пулюя*

## **ПРАВИЛА І КРИТЕРІЇ ПРИЙНЯТТЯ ІНЖЕНЕРНИХ РІШЕНЬ В УМОВАХ НЕВИЗНАЧЕНОСТІ ТА РИЗИКУ В АТП**

Науковий керівник: д.т.н., проф. Гевко І.Б.

Derezhyskyi V.

*Ternopil Ivan Puluj National Technical University*

## **RULES AND CRITERIA FOR ENGINEERING DECISION-MAKING UNDER CONDITIONS OF UNCERTAINTY AND RISK IN THE AUTOMOTIVE INDUSTRY**

Supervisor: Dr., Prof., Iv.B. Hevko

Ключові слова: визначення проблеми, аналіз ризиків, розробка стратегій, моніторинг та оцінка

Keywords: problem identification, risk analysis, strategy development, monitoring and evaluation

Визначення проблеми - це перший крок у процесі прийняття інженерних рішень. Він включає в себе збір всієї необхідної інформації, визначення мети та встановлення обмежень [1]. Це важливий крок, оскільки він задає напрямок для всіх наступних етапів процесу.

Прийняття рішень в умовах невизначеності та ризику вимагає ретельного аналізу потенційних ризиків. Це може включати оцінку ймовірності різних сценаріїв та їхніх можливих наслідків. Такий аналіз допомагає інженерам краще зрозуміти можливі наслідки різних рішень і вибрати найоптимальніший варіант.

На основі аналізу ризиків розробляються різні стратегії для вирішення проблеми. Вони можуть включати розробку нових технологій, модифікацію процесів або впровадження нових процедур. Цей крок вимагає творчого мислення та інноваційного підходу. Кожен варіант рішення оцінюється з точки зору його потенційного впливу на досягнення мети, а також відповідності критеріям безпеки, ефективності та вартості. Це допомагає інженерам вибрати найкраще рішення з усіх можливих варіантів. На основі оцінки варіантів обирається найкраще рішення. Потім це рішення реалізується. Важливо зазначити, що вибір рішення може бути складним процесом, що вимагає значного часу і ресурсів. Після того як рішення впроваджено, його ефективність відстежується та оцінюється, щоб переконатися, що воно досягає бажаної мети та відповідає всім критеріям. Це передбачає збір даних, аналіз результатів і, за необхідності, коригування рішення. Ці кроки можуть бути покладені в основу більш детального вивчення процесу прийняття інженерних рішень в умовах невизначеності та ризику в АТП. Кожен з них вимагає глибокого розуміння і вміння працювати з різними типами даних та інформації.

**Література:** 1. Техніко-економічне обґрунтування інженерних рішень на СТО та АТП: Навчальний посібник [І.Б. Гевко, О.Л. Ляшук, І.В. Луциків, У.М. Плекан, В.М. Клендій]. Тернопіль: ТНТУ ім. І. Пулюя, 2021. - 276 с.

УДК 629.113

Доскоч М.С. – ст. гр. МАМ-51

*Тернопільський національний технічний університет імені Івана Пулюя*

## **ЕВРИСТИЧНІ МЕТОДИ РОЗРОБКИ ТА ПРИЙНЯТТЯ ІНЖЕНЕРНИХ РІШЕНЬ В АТП**

Науковий керівник: д.т.н., проф. Гевко І.Б.

Doskoch M.S.

*Ternopil Ivan Puluj National Technical University*

## **HEURISTIC METHODS OF DEVELOPMENT AND ADOPTION OF ENGINEERING SOLUTIONS IN MTE**

Supervisor: Dr., Prof., Iv.B. Hevko

Ключові слова: автомобілі, автотранспортні засоби

Keywords: cars, motor vehicles

У сучасному світі автомобільний транспорт є невід'ємною частиною повсякденного життя, а транспортні підприємства, зокрема автотранспортні підприємства (АТП), відіграють ключову роль у забезпеченні ефективності цієї галузі. Для досягнення оптимальних результатів у розробці та прийнятті рішень в АТП використовуються різні евристичні методи [1].

З плином часу зростають обсяги перевезення як у міському, так і у міжміському транспорті, що ставить перед АТП нові завдання з організації маршрутів, вибору транспортних засобів та планування технічного обслуговування автопарку.

Конкуренція на ринку автотранспорту вимагає від підприємств оперативності та гнучкості у вирішенні проблем. Вона створює потребу у швидких та ефективних рішеннях. Швидке прийняття рішень і використання евристичних методів дозволяють забезпечити конкурентоспроможність та здійснювати ефективне управління.

Евристичні методи дозволяють швидко аналізувати складні ситуації, знаходити оптимальні рішення та мінімізувати час, необхідний для цього. Вони дозволяють використовувати інтуїцію та досвід співробітників для прийняття рішень у ситуаціях обмежених ресурсів та часу.

На практиці в АТП евристичні методи можна застосувати для оптимізації маршрутів, використовуючи метод проб і помилок для визначення найефективніших маршрутів доставки. Також для планування технічного обслуговування та вибору транспортних засобів з використанням методу імітації для прогнозування потреб у технічному обслуговуванні автопарку та методу оптимізації на основі припущень для визначення найбільш підходящих автомобілів для конкретних завдань.

Отже, евристичні методи розробки та прийняття інженерних рішень є важливим інструментом для досягнення ефективності та оптимальності у діяльності автотранспортних підприємств. Їх використання допомагає зменшити час прийняття рішень і підвищити рівень задоволення клієнтів.

**Література:** 1. Техніко-економічне обґрунтування інженерних рішень на СТО та АТП: Навчальний посібник [І.Б. Гевко, О.Л. Ляшук, І.В. Луциків, У.М. Плекан, В.М. Клендій]. Тернопіль: ТНТУ ім. І. Пулюя, 2021. - 276 с.

УДК 621.33

Ковальчук О. О., Окіпний С.І. – ст. гр. МАМ-52

*Тернопільський національний технічний університет імені Івана Пулюя*

## **СТЕНДОВЕ ОБЛАДНАННЯ ДЛЯ ДОСЛІДЖЕННЯ ПІДВІСКИ АВТОМОБІЛЯ**

Науковий керівник: аспірант Коваль С.О.

Kovalchuk O.O., Okipnyi S.I.

*Ternopil Ivan Puluj National Technical University*

## **BENCH EQUIPMENT FOR VEHICLE SUSPENSION RESEARCH**

Supervisor: S.O. Koval

Ключові слова: автомобіль, підвіска, стенд, статичне та динамічне навантаження.

Keywords: car, suspension, stand, static and dynamic load.

Підвіска автомобіля забезпечує надійність і довговічність роботи як автомобіля в цілому, так і багатьох систем. Тому важливим питанням в автомобілебудуванні є розроблення стендів для дослідження автомобільних підвісок різних типів. З допомогою таких стендів можливо забезпечити проведення дослідження різноманітних впливів та коливання підресореної маси автомобілів з метою забезпечення стійкості руху по шляху з нерівностями.

Загалом в останні роки було розроблено, запатентовано і використано для проведення експериментальних досліджень різні типи дослідних стендів та іншого устаткування для проведення відповідних досліджень автомобільних підвісок різних типів [1-3].

Зокрема розроблено стенд зі стрічкою із привідними барабанами [1], на якій кріпляться різноманітні перешкоди для дослідження коливних процесів, які виникають в автомобілі при потраплянні на них автомобільної шини. Також було запатентовано стенд з поворотним столом [2], на якому кріпляться виступи і впадини, при потраплянні на які колеса досліджуваної підвіски відбуваються певні збурення. З метою проведення експериментальних досліджень розроблено установку з приводним барабаном, який приводить в рух автомобільне колесо [3]. Установка виконана у вигляді рами з опорою, в яких кріпляться автомобільна підвіска з колесом та приводний барабан з перешкодами, який приводиться в рух електродвигуном з допомогою перетворювача частоти з персонального комп'ютера.

### **Література:**

1. Стенд для дослідження характеристик підвіски автомобіля: пат. 148601 Україна: МПК G01N 17/00 (2021.01). № u202101835; заявл. 07.04.21; опубл. 26.08.21, Бюл. № 34.

2. Стенд для дослідження характеристик підвіски автомобіля: пат. 150771 Україна: МПК G01N 3/00, F16D 65/00. № u202106434; заявл. 15.11.21; опубл. 13.04. 22, Бюл. № 15.

3. Liashuk O., Nevko I., Hud V., Khoroshun R., Nevko B., Matviishyn A., Sipravska M. Stands for car suspension research. Bulletin of Lviv National Environmental University. Agroengineering Research, No. 26 (2022). С 93-103.

УДК 629.113

Колодій М. – ст. гр. МАМ-52

*Тернопільський національний технічний університет імені Івана Пулюя*

## **БАГАТОПЛАНОВІ АНАЛІТИЧНІ МЕТОДИ В ОБҐРУНТУВАННІ ІНЖЕНЕРНИХ РІШЕНЬ В АТП**

Науковий керівник: д.т.н., проф. Гевко І.Б.

Kolodii M.

*Ternopil Ivan Puluj National Technical University*

## **MULTIDIMENSIONAL ANALYTICAL METHODS IN JUSTIFICATION OF ENGINEERING SOLUTIONS AT MOTOR TRANSPORT ENTERPRISES**

Supervisor: Dr., Prof., Iv.B. Hevko

Ключові слова: аналітичні методи, інженерні рішення, автотранспортні підприємства

Keywords: analytical methods, engineering solutions, motor transport enterprises

Багатопланові аналітичні методи в обґрунтуванні інженерних рішень в автомобільному транспортному підприємстві (АТП) використовуються для аналізу різних аспектів діяльності АТП, таких як технічний стан транспортних засобів, ефективність маршрутів, управління запасами та багато іншого з метою вирішення багатьох складних завдань та оптимізації процесів [1, 2]. До цих методів відносять методи морфологічного, функціонально-вартісного і SWOT – аналізу, визначення еталона (бенчмаркенг), блок-схем, аналітично-цифровий, Зайверта, причинно-наслідкових діаграм, аналізу ієрархії, Парето, принцип Ейзенхауера та інші.

По-перше, за допомогою таких методів можна зібрати та обробити великий обсяг даних щодо технічного стану автопарку. Наприклад, застосувавши функціонально-вартісний аналіз як технологію аналізу витрат на виконання системою її функцій, спрогнозувати витрати на обслуговування автомобілів та розраховувати оптимальні терміни їх заміни.

По-друге, ці методи можуть допомогти в оптимізації маршрутів та плануванні руху транспортних засобів. Так, використання аналітично-цифрового методу дозволяє, наприклад врахувати різноманітні фактори, такі як трафік, стан доріг, наявність конкурентів, і з'ясувати наявність збиткових маршрутів.

Нарешті, багатопланові аналітичні методи дозволяють вирішувати стратегічні завдання, пов'язані з розвитком підприємства. Наприклад, використавши SWOT – аналіз, можна оцінити поточний стан фірми, а в сукупності з аналізом ринку, прогнозуванням попиту та оцінкою конкурентоспроможності - прийняти обґрунтовані стратегічні рішення.

### **Література:**

1. Техніко-економічне обґрунтування інженерних рішень на СТО та АТП: Навчальний посібник [І.Б. Гевко, О.Л. Ляшук, І.В. Луциків, У.М. Плекан, В.М. Клендій]. Тернопіль: ТНТУ ім. І. Пулюя, 2021. - 276 с.

2. Гевко І.Б. Методи прийняття управлінських рішень: Підручник. – К.: Кондор, 2009. – 187с.

УДК 621.891

Мастій В.- ст.гр. МА-41, Ничик О.- ст.гр. МАс-41,

*Тернопільський національний технічний університет імені Івана Пулюя*

## **ПІДВИЩЕННЯ ЕКСПЛУАТАЦІЙНОЇ НАДІЙНОСТІ ТЕХНОЛОГІЧНИМИ МЕТОДАМИ ДЕТАЛЕЙ АВТОМОБІЛІВ**

Науковий керівник: к.т.н., доцент Гупка А.Б.

Mastai V., Nychuk. O.

*Ternopil Ivan Puluj National Technical University*

## **INCREASE OF OPERATIONAL RELIABILITY USING TECHNOLOGICAL METHODS OF VEHICLE PARTS**

Supervisor: Gupka A.B.

*Ключові слова: надійність, експлуатація, автомобіль.*

*Keywords: reliability, operation, vehicle.*

В сучасних машинах і механізмах використовуються різні по конструкції технології виготовлення і призначенню елементи, зносостійкість яких визначає трибологічну надійність важконавантажених пар тертя (ВПТ) в т.ч. і паливних систем. Не дивлячись на різноманітність конструктивних форм і функціональних особливостей ВПТ, спільними являються вимоги стабільності сил тертя, збереження розмірних параметрів (мінімальне зношування), оптимальні характеристики поверхневих шарів. Дані умови роботи ставлять особливі вимоги до технологічних процесів виготовлення деталей, матеріалів і технічних вимог по параметрах точності і якості. Аналіз робочих поверхонь пар тертя виявив наступні види зносу: абразивний, механохімічний, корозійний, що дозволило нам запропонувати відповідні високопродуктивні технологічні методи підвищення надійності і довговічності деталей ВПТ.

Технологічні методи включають: методи зміцнюючої технології (збільшення твердості, зміна хімічного і фазового складу поверхневих шарів), примінення сучасних технологічних процесів для забезпечення вимог по точності виготовлення з відповідною шорсткістю робочих поверхонь. Технологічні методи забезпечують регулювання процесів активації і пасивації з одержанням вторинних структур (ВС) із заданими характеристиками поверхневої міцності. Обґрунтоване примінення технологічних методів дозволяє підвищити антифрикційність і зносостійкість, попередити схоплювання, абразивне зношування, підвищити зносостійкість при нормальному терті, а також керувати процесами припрацювання деталей вузлів тертя ВПТ. З позицій структурно-енергетичної теорії тертя та зношування проведено комплекс досліджень поверхневої міцності, структурної пристосовуваності матеріалів, механізмів руйнування ВС.

В якості критеріїв вибору оптимальних технологічних методів в даній роботі використовувались: контролюючі параметри - момент тертя, температура, величина зносу, контактний електроопір поверхневих шарів; розрахункові параметри - коефіцієнт тертя, питома робота руйнування, енергоємність системи тертя. Для ідентифікації даних показників проведено дослідження структури поверхонь тертя, які працювали в режимі нормального тертя та зношування.

УДК 621.891

Нечипоренко Р., Гринюк Р., Пиндюра Н.- ст.гр. МА-41,  
*Тернопільський національний технічний університет імені Івана Пулюя*

## **МЕТОДИКА ДОСЛІДЖЕННЯ ПЕРЕХІДНИХ ПРОЦЕСІВ В ЗОНІ ФРИКЦІЙНОГО КОНТАКТУ ВАЖКОНАВАНТАЖЕНИХ ТРИБОСПРЯЖЕНЬ АВТОМОБІЛЯ**

Науковий керівник: к.т.н., доцент Гупка А.Б.

Nechiporenko R., Hryniuk R., Pindyura N.  
*Ternopil Ivan Puluj National Technical University*

## **METHOD OF RESEARCHING TRANSIENT PROCESSES IN THE ZONE OF FRICTION CONTACT OF HEAVY LOADED TRIBO- COUPLINGS OF THE VEHICLE**

Supervisor: Gypka A.B.

Ключові слова: важконавантажені, тертя, автомобіль.  
Keywords: heavy duty, friction, vehicle.

Трибологія, як і інші галузі науки і техніки знаходиться в неперервному розвитку. В роботі розглянута найменш досліджена в триботехніці проблема перехідних процесів тертя, які в значній мірі визначають надійність і довговічність машин в реальних умовах експлуатації. Теоретичні основи перехідних процесів тертя тільки формуються. Тому розглянуто тільки методологічну сторону даної проблеми для вирішення практичних задач. Закономірності перехідних процесів являються суттєво кінетичними. Для них найбільш важливо враховувати термодинамічні обмеження.

Закономірності цих процесів можуть бути встановлені тільки при системному структурно-енергетичному підході, так, як зумовлені вони узгодженням поведінки всіх елементів системи тертя і структурою (спектром) силового навантаження і робочого середовища. Перехідні процеси тертя в машинах протікають в початковий період їх експлуатації (припрацювання), в режимах пуск-зупинка-реверс, динамічного (ступінчастого) характеру силового навантаження, зміні температури. У багатьох випадках при роботі важконавантажених трибоспряжень ці процеси зумовлюють основну частку зношування і пошкоджуваності, хоча їх тривалість, у часі в порівнянні із періодом експлуатації машин, як правило незначна. В режимі перехідного тертя та зношування працюють елементи багатьох кінематичних трибоспряжень, в той час, як сама пара тертя навантажується стаціонарно. Практично будь-яка пара тертя, яка працює періодично із коефіцієнтом взаємного перекриття  $K_{вп} > 1$ , працює в режимі перехідних процесів.

На даний час відсутні прості та коректні методи розрахунку і управління тертям та зношуванням, не достатньо обґрунтовані і стандартизовані методи дослідження, критерії оцінки машини тертя (трибометри). Практично більшість прикладних задач триботехніки вирішують емпіричним шляхом з великою затратою часу, матеріалів, коштів і не завжди оптимально. Для дослідження механізмів поверхневого руйнування елементів трибоспряжень в режимі перехідних процесів

необхідна розробка принципово нових методів і приладів, кінетичних критеріїв оцінки, методів моделювання структурного стану поверхонь тертя шляхом врахування масштабного фактору (Квп). Враховуючи вище перелічене, запропоновано конструкцію трибметра для дослідження перехідних процесів в зоні фрикційного контакту важконавантажених трибоспрямижень сільськогосподарських машин.

Контртіло здійснює обертовий рух (одно направлений або реверсивний) із плавним характером (рис. 1) зміни частоти обертання в горизонтальній площині. Дана схема контакту оптимальна як для візуального нагляду за досліджуваними процесами, так і для подачі мастильного матеріалу в зону тертя, форма робочих поверхонь тертя зручна для подальших металографічних досліджень їх структурного стану.

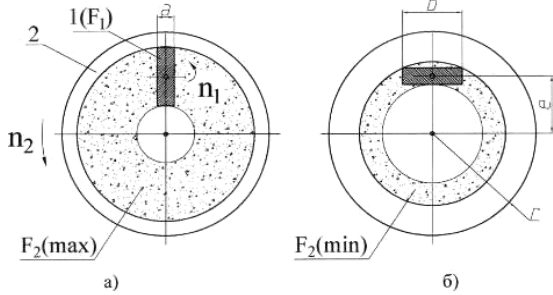


Рис. 1. - Схема контакту пари тертя та зміни Квп а) Квп – min, б) Квп – max.  $n_1$  - частота обертання зразка 1,  $n_2$  - частота обертання контртіла 2;  $a, b$  – розміри зразка 1,  $e$  – ексцентриситет,  $r$  – радіус контртіла 2

Величина Квп по запропонованій методиці визначається із співвідношення

$$K_{vp} = F_1/F_2 \quad (1)$$

Широкий цикл проведених лабораторних досліджень, одержані експериментальні дані, їх системний аналіз з позицій структурно-енергетичної теорії тертя та зношування дозволили побудувати параметричну модель дослідження перехідних процесів в зоні контакту важконавантажених трибоспрямижень (рис. 2).

Створений науково-дослідний комплекс дозволяє коректно планувати та грамотно проводити лабораторні трибологічні дослідження для вирішення ряду основних практичних задач трибології, створення банку трибологічних даних.

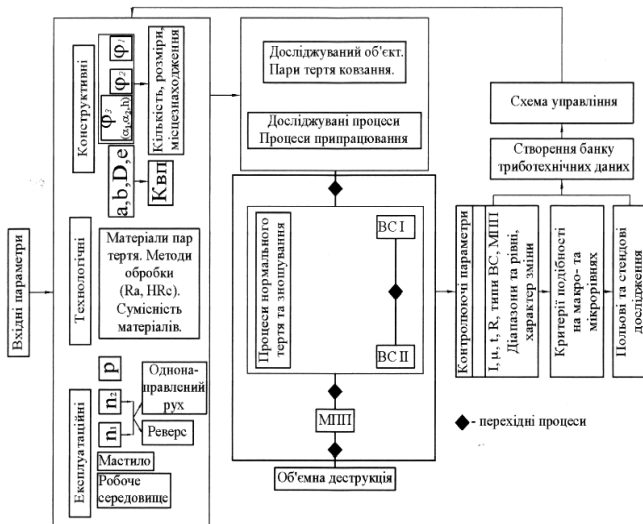


Рис. 2. – Параметрична модель дослідження перехідних процесів в зоні фрикційного контакту важко навантажених трибоспрямижень.

Запропоновані ідеї зреалізовані при вирішенні ряду практичних задач: прискореного припрацювання поверхонь тертя для одержання оптимальної експлуатаційної шорсткості поверхні тертя, створення в зоні фрикційного контакту умов для реалізації режиму метало плакування. Наведені дані - узагальнені для ряду різних матеріалів трибоспрямижень, мастильних середовищ, вихідних значень шорсткості поверхні і характеристик вторинних структур, силових параметрів

навантаження ( $P, V$ ). Для порівняння дослідження проводились, як на серійних машинах тертя, так і на запропонованому трибометрі.



УДК 629.3.017

Пиріг С. – ст. гр. МА-21

*Тернопільський національний технічний університет імені Івана Пулюя*

## **СИСТЕМИ БЕЗПЕКИ АВТОМОБІЛІВ ТА ПЕРСПЕКТИВИ ЇХ РОЗВИТКУ**

Науковий керівник: к.т.н. Тесля В.О.

Purih S.

*Ternopil Ivan Puluj National Technical University*

## **AUTOMOBILE SECURITY SYSTEMS AND PROSPECTS FOR THEIR DEVELOPMENT**

Supervisor: Ph.D., Assoc. Prof., Tesla V.

Ключові слова: системи безпеки, технології автопілоту, радар.

Keywords: security systems, autopilot technologies, radar.

З постійним розвитком технологій та зростанням автомобільного парку актуальність питань безпеки на дорозі надзвичайно висока. Аналіз існуючих систем безпеки стає ключовим завданням для забезпечення безпеки учасників дорожнього руху та запобігання дорожньо-транспортним пригодам. У даній роботі проводиться аналіз активних та пасивних методів захисту, взаємодії радарів зі світлофорами та ролі автопілота в автомобільній індустрії як ключової системи безпеки.

Активні системи безпеки - це ті, що реагують на потенційно небезпечні ситуації та втручаються у дії з метою запобігання аваріям або зменшення їх наслідків. Наприклад, системи автоматичного гальмування, системи контролю стійкості та системи попередження про зіткнення [1]. Пасивні системи безпеки - це ті, що призначені для захисту пасажирів та транспортних засобів у разі аварії. Їх головна функція - зменшення травматичних наслідків вже виниклої аварії, наприклад, подушки безпеки, ремені безпеки, зони поглинання енергії.

Основний принцип активних систем - це своєчасне виявлення потенційно небезпечних ситуацій та прийняття відповідних заходів для їх уникнення або зменшення наслідків. Пасивні системи, натомість, активуються лише у разі аварії для захисту пасажирів та майна. Однією з головних відмінностей є активне втручання в роботу системи в активних методах, тоді як пасивні системи працюють пасивно та реагують лише на зовнішні впливи. Варто аналізувати переваги та недоліки кожного типу систем безпеки. Активні системи безпеки можуть уникати аварійних ситуацій або зменшувати наслідки аварій, що дозволяє запобігати травмам та матеріальним збиткам. Проте їхніми недоліками є можливі випадкові спрацювання та залежність від правильної роботи технічних систем. Пасивні системи, хоча і не можуть уникнути аварій, забезпечують ефективний захист у випадку їх виникнення. Вони не вимагають активного втручання водія та працюють автономно. Проте їхнім недоліком може бути обмежена ефективність у деяких типах аварійних ситуацій. Враховуючи переваги та недоліки кожного типу систем безпеки, оптимальний підхід полягає у поєднанні активних та пасивних методів захисту для максимального забезпечення безпеки на дорозі. Розробка нових систем та удосконалення існуючих систем запобігання

виникнення транспортних пригод [2-3] застосуванні та приміненні систем безпечного виконання маневрів автомобілів.

Розглянемо детальніше взаємодію радарів із світлофорами. Радари - це пристрої, які використовують радіохвилі для виявлення об'єктів у навколишньому просторі. Вони можуть бути встановлені на автомобілях або на дорожній інфраструктурі для моніторингу дорожньої ситуації. Використання радарів у системах безпеки на дорозі дозволяє виявляти об'єкти на дорозі, визначати їх швидкість та відстань до них, а також передавати цю інформацію до систем керування та безпеки автомобіля. Взаємодія радарів із світлофорами може бути корисною для оптимізації роботи світлофорних систем. Наприклад, радари можуть виявляти потоки транспорту та передавати цю інформацію до світлофора, що дозволить змінювати часові інтервали сигналів світлофора в залежності від об'єму транспорту на дорозі. Така взаємодія може допомогти зменшити затори та покращити рух транспорту на перехрестях, а також забезпечити більш ефективне використання дорожньої інфраструктури.

Перспективи впровадження таких систем на практиці та їх потенційні переваги важко переоцінити. Впровадження систем взаємодії радарів із світлофорами може стати ефективним рішенням для оптимізації дорожнього руху та забезпечення безпеки на дорозі. Потенційні переваги таких систем включають зменшення часу очікування на світлофорі, покращення регулювання трафіку на перехрестях, зменшення кількості аварій та покращення загальної ефективності дорожньої інфраструктури. Роль автопілота як ключової системи безпеки також може бути розглянута з різних аспектів.

Представлення технології автопілота та її функціональних можливостей у забезпеченні безпеки на дорозі може бути різною. Ця технологія дозволяє автомобілю самостійно керувати, регулювати швидкість, тримати полосу руху та реагувати на оточуючий трафік без активної участі водія. Функціональні можливості автопілота включають системи адаптивного круїз-контролю, автоматичне утримання полоси руху, системи виявлення перешкод та автоматичного гальмування. Автопілот може допомогти уникнути більшості аварій, пов'язаних із людським фактором, таких як втома, відволікання, неухважність або людська помилка. Системи автопілота мають потенціал забезпечити більш плавний та прогнозований рух на дорозі, що може знизити кількість несприятливих ситуацій та аварійних ситуацій. Впровадження цієї системи у сучасні автомобілі має значний потенціал для покращення безпеки на дорозі та зменшення кількості дорожньо-транспортних пригод.

Проте для досягнення максимальної ефективності та безпеки необхідно продовжувати дослідження, вдосконалювати технології та враховувати потенційні ризики, пов'язані з автономними системами керування. Загалом, автопілот може стати важливим елементом майбутнього дорожньої безпеки, проте його впровадження потребує уважного планування, тестування та регулювання з метою забезпечення максимальної ефективності та безпеки для усіх учасників дорожнього руху.

#### **Література:**

1. Тесля В.О. Підвищення безпеки використання автомобілів шляхом удосконалення методів оцінювання динамічних і енергетичних характеристик : автореф. дисертації на здобуття наукового ступеня кандидата технічних наук : 05.22.20 – експлуатація та ремонт засобів транспорту. Харків, 2015. 20 с.
2. Система запобігання зіткнення автомобілів при виконанні маневру обгону : пат. 86134 Україна : G08G 1/16. № u 2013 09325 ; заявл. 25.07.2013 ; опубл. 10.12.2013, Бюл. № 23.
3. Спосіб запобігання зіткнення автомобілів при виконанні маневру обгону : Пат. 86133 Україна : МПК G08G 1/16, B60W 30/08. № u 2013 09323; заявл. 25.07.2013; опубл. 10.12.2013. Бюл. № 23.

УДК 621.326

Сеник Л. -ст. гр. МН-21

*Тернопільський національний технічний університет імені Івана Пулюя*

## **ЕЛЕКТРИЧНИЙ ТРАНСПОРТ: ПЕРСПЕКТИВИ ДЛЯ МАЙБУТНЬОГО**

Науковий керівник: д.е.н., доц. Рожко Н.Я.

Senyk L.

*Ternopil Ivan Puluj National Technical University*

## **ELECTRIC TRANSPORT: PROSPECTS FOR THE FUTURE**

Supervisor: Dr. Sci. (Econ.), Assoc. Prof. Rozhko N.Y.

Ключові слова: Електричний транспорт, електродвигун

Keywords: Electric transport, electric motor.

Сучасний світ постійно розвивається і не стоїть на місці. Технології дозволять впроваджувати у життя все те, що раніше здавалося фантастикою. Жорсткі екологічні норми і високі ціни на нафтопродукти сприяють розвитку електронного транспорту. Не так давно на світовому ринку з'явилась нова галузь, яка поступово впроваджується у машино та кораблебудуванні. Провідні компанії на ринку, такі як Golden Motor і E-Motor беруть участь у розвитку даної сфери.

**Особливості електродвигуна.** Електричний двигун працює на енергії заряду акумуляторних батарей. В цьому і полягає його головна відмінність від бензинових моторів. Дана техніка може споживати енергію отриману від сонячних панелей, або інших паливних елементів. Однак, моделі на сонячній тязі не користуються популярністю. Виробники лише знаходяться на етапі розробки таких автомобілів, катерів та іншої техніки. На ринку також є обладнання яке має електричні акумулятори. Свою енергію вони отримують від стандартизованої мережі.

**Електричний транспорт і екологія.** Ідея переходу на електричний транспорт у всьому світі пов'язана з збереженням екології. Виробники стверджують, що переобладнання бензинових моторів в електромотори дозволяє зберегти високу екологічність. Так як не будуть використовуватися нафтопродукти, трансмісивні і моторні масла це допоможе зменшити вихлопи в навколишнє середовище. Вченими було доведено, що в такій ситуації викиди мають місце, але вони отримуються не від автомобілів, а від електростанцій. Для забезпечення безпечності транспорту його необхідно перевести на зарядну енергію. Це можливо здійснити завдяки «чистих» станцій.

Вирішити проблему допоможуть відновлюючи джерела енергії. Але в світі їх діяльність здійснюється в недостатній мірі. Після проведення досліджень на тему користі і шкоди електродвигунів, ще жодне наукове співтовариство не виступило проти техніки на електричній тязі. Тому з кожним роком з'являється все більше електродвигунів.

**Електромотори від Golden Motor** підтримує ідею повного переходу на електричний транспорт. Компанія займається виробництвом двигунів для електрокарів, електровелосипедів та іншої техніки. Вся продукція компанії відповідає міжнародним стандартам. Завдяки цьому вона стала популярна у таких країнах як Україна, США,

Канада, Австралія та інших.

**Тенденції розвитку зарядних станцій для електромобілів.** Важливим рушійним фактором зростання ринку електромобілів є потенційний ринок надання послуг зарядки для операторів парку електромобілів. Це допомагає зменшити витрати на управління та закупівлю послуг заряджання. Однак однією з головних проблем для оператора зарядної станції є скорочення часу заряджання автомобіля. Доступність громадських зарядних пристроїв для електромобілів відіграє важливу роль у купівлі електромобілів у всьому світі. Громадська зарядка та доступ до швидкої зарядки вважаються ключовими критеріями при покупці електромобіля. Їх збільшення це сприятиме зростанню доходів у сегменті громадських зарядок.

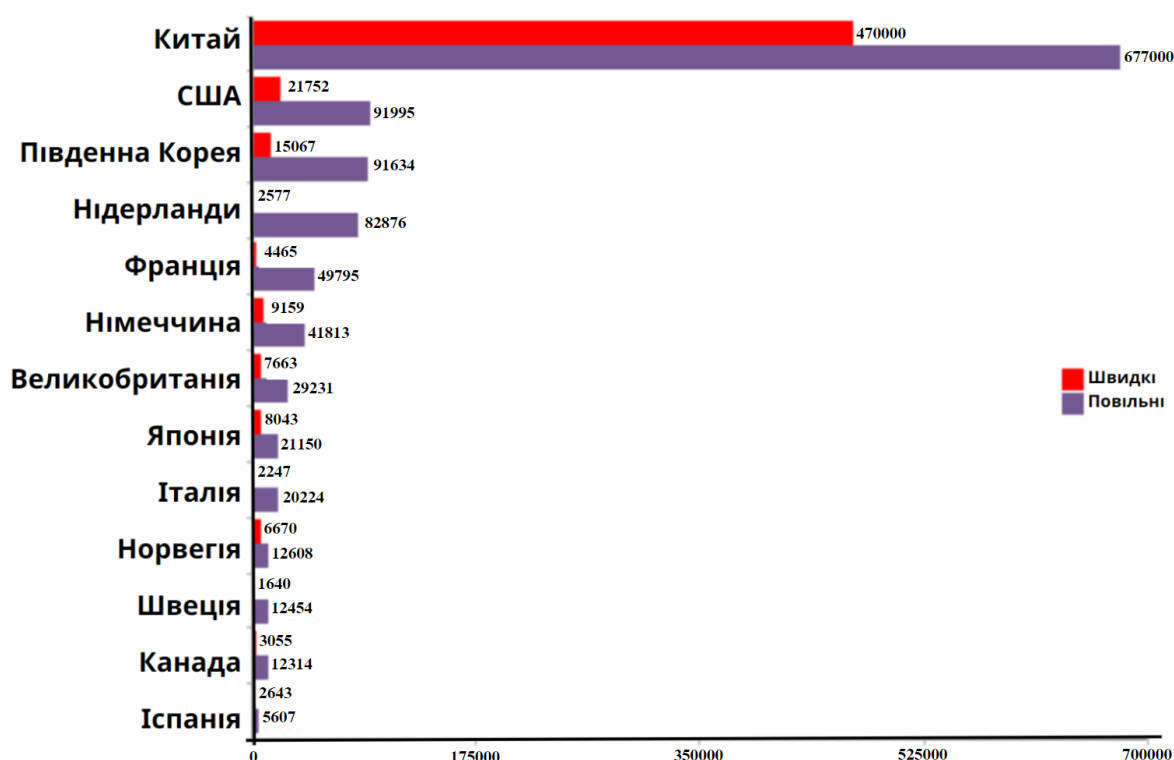


Рисунок 1-Кількість загальнодоступних зарядних станцій для електромобілів

У міру того, як ринки електромобілів розширюються, доступ до громадської зарядки також потрібно буде розширити. Сьогодні більшість електромобілів заряджаються вдома та на робочих місцях. Споживачі дедалі більше чекатимуть від електромобілів тих самих послуг, простоти та автономності, що й від звичайних автомобілів.

#### Література

- 1.Сулейманов Руслан. Перспективи переходу на електричний транспорт. Режим доступу: <https://alternative-energy.com.ua/uk/perspektivi-perehodu-na-elektrichnij-transport/>
- 2.Ромацова Ангеліна. Які зараз тенденції на ринку зарядних станцій для електромобілів у Європі? Режим доступу: <https://faraday.in.ua/bez-rubriki/yaki-zaraz-tendentsiyi-na-rynku-zaryadnyh-stantsij-dlya-elektromobiliv-u-yevropi/>.

УДК 621.33

Сколіо М.М., Дмитерко М.О. – ст. гр. МАМ-51

*Тернопільський національний технічний університет імені Івана Пулюя*

## **ТЕХНІКО-ЕКОНОМІЧНЕ ОБҐРУНТУВАННЯ ГАЛЬМІВНОГО ДИСКА, ОСНАЩЕНОГО ГАЛЬМІВНИМИ КОЛОДКАМИ**

Наукові керівник: Стібайло О.Ю.

Skolio M.M., Dmyterko M.O.

*Ternopil Ivan Puluj National Technical University*

## **TECHNICAL AND ECONOMIC JUSTIFICATION OF THE BRAKE DISC EQUIPPED WITH BRAKE PADS**

Supervisor: O.Y. Stibaylo

Ключові слова: автомобіль, гальмівний диск,

Keywords: car, brake disc.

Гальмівні системи в автотранспортних засобах виконують найголовніше завдання – збереження здоров'я і життя водіїв, пасажирів і пішоходів. Тому їх використання повинно відповідати встановленим нормам і гарантовано забезпечувати ефективну надійність спрацювання.

В останні роки було розроблено і запатентовано ряд конструкцій гальмівних дисків [1-3], які оснащені гальмівними колодками. На відміну від широко вживаної конструкції, в якій гальмівні колодки кріпляться в супорті, дана конструкція передбачає кріплення гальмівних колодок на гальмівному диску.

З економічної та технічної точки зору таке конструктивне рішення є більш обґрунтованим, бо:

- а) дозволяє використовувати принцип взаємозамінності гальмівних колодок до різних гальмівних дисків;
- б) не потребує розбирання супорту при заміні гальмівних колодок (економія часу);
- в) значно збільшує термін використання гальмівних колодок до замін (робоча площа контакту тертя збільшується вразі у порівнянні з базовим варіантом, що забезпечує їх повільніше зношення);
- г) уникнення ремонту (переточування) і заміни гальмівних дисків (відсутнє зношення);
- д) отримати покращених гальмівних показників.

### **Література:**

1. Гальмівний диск автомобіля: пат. 148599 Україна: МПК F16D 65/12 (2006.01). № u202101832; заявл. 07.04.2021р.; опубл. 26.08.2021р., Бюл. № 34.
2. Гальмівний диск автомобіля: пат. 150444 Україна: МПК F16D 65/12 (2006.01). № u202105719; заявл. 11.10.2021р.; опубл. 11.02.2022р., Бюл. №7.
3. Гевко І.Б., Рогатинський Р.М., Левкович М.Г., Клендій В.М., Гупка В.В. Структурний синтез гальмівних систем з техніко-економічним обґрунтуванням // Міжвузівський збірник "Наукові нотатки". Вип. 71. Луцьк. Ред.-вид. відділ ЛТНУ.- 2021. – С. 228-233.

УДК 621.326

Флісак Ю. А.- ст. гр. МН-11

*Тернопільський національний технічний університет імені Івана Пулюя*

## **ЛЕТЮЧИЙ АВТОМОБІЛЬ: ПЕРСПЕКТИВИ РОЗВИТКУ ТА ВПЛИВ НА ТРАНСПОРТ МАЙБУТНЬОГО**

Науковий керівник: д.е.н. доц. Рожко Н. Я.

Flisak Y.

*Ternopil Ivan Puluj National Technical University*

## **FLYING CARS: PROSPECTS FOR DEVELOPMENT AND IMPACT ON FUTURE TRANSPORT**

Supervisor: Dr. Sci. (Econ.), Assoc. Prof. Rozhko N.Y.

Ключові слова: транспорт, летючий автомобіль

Keywords: transport, flying car

Станом на кінець 2023 року у світі налічується 1 млрд 280 млн автомобілів. І виникає логічне запитання чи не задумуються люди над тим: як в майбутньому буде виглядати автомобіль? Цілком можливо, що авто буде літаючим. І це вже стає реальністю. Вченим вже давно не дає спокою ідея про летючі автомобілі. Їхні прототипи представляють компанії в різних країнах світу.

Летючий автомобіль—транспортний засіб, розроблений для польоту з можливістю майже вертикального підйому в повітрі та приземлення, а також для пересування наземними дорогами нарівні зі звичайними автомобілями. Наразі не існує серійного виробництва літаючих автомобілів, проте цей вид транспорту вважається перспективним на ринку, і у цьому напрямку ведеться багато інженерних розробок.

Про них дізнаються кожного дня. Вже відомо, що в березні 2017 року на іменитому автосалоні в Швейцарії представили летючий автомобіль. В 2022 році у Словаччині офіційно сертифікували авто, що літає. "Ейр Кар" здатна долати 500 кілометрів при повній заправці. Того ж року на автосалоні у Детройті представили летючий мотоцикл, модель під назвою XTurismo. В 2023 році у США Федеральне управління цивільної авіації видало дозвіл на розробку і випробування першого електроавтомобіля, який може і літати і їздити по дорогах. Також у Японії стартувало виробництво летючих автомобілів. Компанія Suzuki спільно зі SkyDrive оголосила про початок виробництва "летючих автомобілів".

Перспективи розвитку такого транспорту є, адже це може вирішити певні проблеми пов'язані з транспортом такі як: забрудненість повітря які спричиняють транспортні засоби: навантаження на дорогах, ДТП, забудова покриттів для доріг, акустичне забруднення. Ось деякі приклади перспектив летючих автомобілів: завдяки тому, що ці авто літають вони зменшують кількість заторів на дорогах; зазвичай для таких авто використовуються електричні двигуни, тому шкідливих викидів є в рази менше і не шкодить навколишньому середовищу; зменшення ДТП, адже для таких авто надають перевагу штучному інтелекту і якраз він аналізує і прокладає безпечний маршрут; для такого виду транспорту не потрібно будувувати автомагістралі; економить час проходження заданого маршруту.

Летючі автомобілі будуть мати беззаперечний вплив на майбутнє в галузі транспортних технологій та людства. Адже, вплине на розвиток самого транспорту, економіки країни, екологічної ситуації, покращення безпеки, зменшення часу пересування та доступності. Бо без розвитку, впливів і перспектив ми не зможемо дістатися нашої головної мети-покращення та полегшення життя.

Секція:

**Управління та адміністрування**

УДК 338:005.4

Галюк М. – ст. гр. СНм-61

*Тернопільський національний технічний університет імені Івана Пулюя*

## **ТЕХНОЛОГІЯ ІМПЛЕМЕНТАЦІЇ БІЗНЕС-ПРОЦЕСІВ КОМПАНІЇ У БАЛАНСУВАННІ ЕЛЕКТРОЕНЕРГІЇ МЕТОДОМ BPM ЗАСТОСУНКІВ**

Науковий керівник: к. е. н., доц. Гарматій Н.

Haliuk M.

*Ternopil Ivan Pul'uj National Technical University*

## **TECHNOLOGY OF IMPLEMENTATION OF THE COMPANY'S BUSINESS PROCESSES IN ELECTRICITY BALANCING USING BPM APPLICATIONS**

Science supervisor: Ph. D., Assoc. Prof. Harmatiy N.

Ключові слова: Бізнес процес, балансування електроенергії

Key words: business process, electricity balancing

Бізнес-процеси - це ключова складова будь-якої організації. Вони визначають, як компанія працює і досягає своїх цілей. Технологія управління бізнес-процесами (BPM) покликана для ефективно управління і вдосконалення існуючих процесів підприємства [1]. Використання BPM має багато переваг. Дана технологія дозволяє:

1. Підвищити ефективність за рахунок ідентифікації та видаленню непотрібних кроків у процесах.
2. Покращити прозорість процесів, що дозволить керівництву краще розуміти, як працює бізнес.
3. Забезпечити послідовність виконання процесів, що зменшує помилки і покращує якість.

Розглянемо впровадження BPM для балансування електроенергії. У даному контексті вище зазначена технологія використовується для контролю споживання електроенергії, прогнозування майбутнього споживання і виробництва електроенергії, а також виконання необхідних дій для забезпечення балансу між виробництвом і споживанням.

BPM у даній сфері відкриває нові можливості для компаній, які виробляють і постачають електроенергію. Перш за все, використання технології дозволяє здійснювати моніторинг споживання електроенергії у реальному часі. Це дозволяє підприємствам отримувати актуальні дані про використання та попит енергії, що допомагає в управлінні виробництвом та постачанням електроенергії і прийнятті необхідних рішень для забезпечення балансу у енергетичній мережі. Використання BPM у сфері енергетики може мати значний економічний вплив, зокрема: зниження витрат, підвищення ефективності, зменшення втрат енергії і зменшення екологічного впливу за рахунок оптимізації використання ресурсів.

BRM дозволяє впроваджувати складні алгоритми прогнозування майбутнього споживання та виробництва електроенергії. Можна створювати точні прогнози на основі аналізу минулих даних з врахуванням різноманітних факторів, таких як погода, сезонність та пікові навантаження. Для приладу наведемо процесну діаграму розрахунку попиту електроенергії, яка зображена на рисунку 1. Даний рисунок дозволяє наочно побачити кожний етап процесу, його стан, умови, які повинні бути виконанні, щоб процес мав змогу згенерувати певний результат.

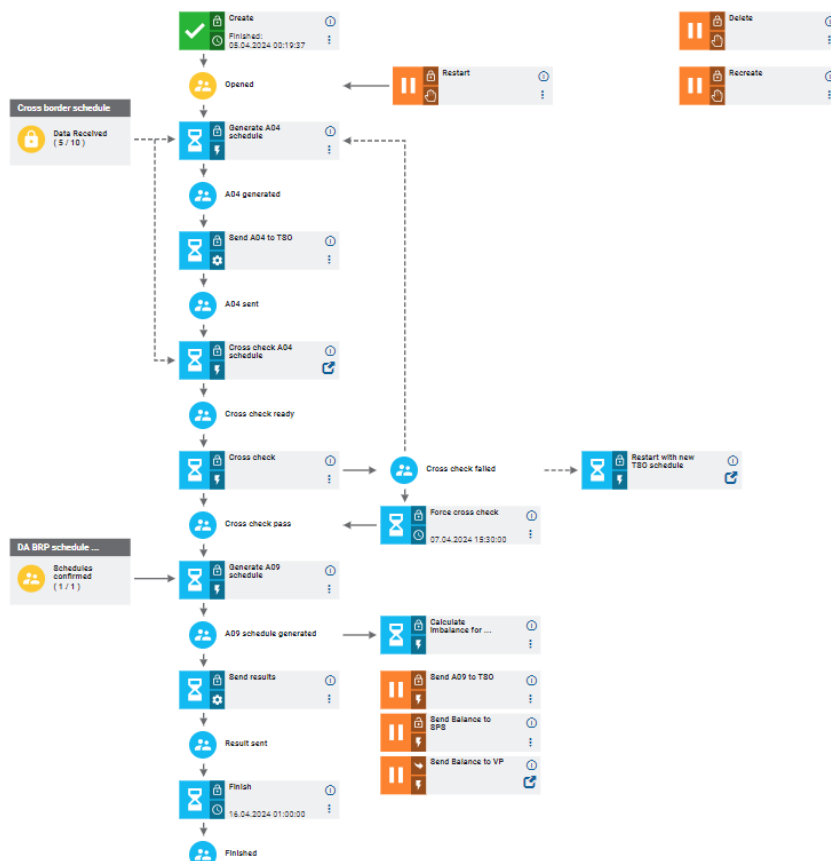


Рисунок 1 – Процесна діаграма розрахунку попиту електроенергії

BRM також дозволяє автоматизувати виконання необхідних дій, коли певні умови виконуються. Наприклад, системи отримала нові дані про поточне споживання електроенергії, як результат автоматично запуститься перерахунок прогнозу попиту на основі отриманих даних.

Отже, управління бізнес-процесами відіграє критичну роль у сучасних компаніях, надаючи їм інструменти для швидкої адаптації і реагуванню на зміну ринкових умов. BRM дозволяє компаніям оптимізувати і зробити більш ефективними свої робочі процеси. Як результат, використання BRM у компаніях веде до створення гнучких та масштабованих бізнес-моделей, які можуть швидко адаптуватися до змін навколишнього середовища. Це особливо актуально в умовах цифрової трансформації, де швидкість та здатність до інновацій є ключовими факторами успіху компанії.

#### Література:

1. LEMANSKA-MAJDZIK, Anna; OKREGLICKA, Malgorzata. Business Process Management in an Enterprise—Determinants of the Implementation and Expected Advantages. In: Liberec Economic Forum. 2015. с. 308-317.



УДК 371

Гладковська О. – ст. гр. БА- 41

*Тернопільський національний технічний університет імені Івана Пулюя*

## **РОЛЬ ТА ЗНАЧЕННЯ СУЧАСНИХ ТЕХНОЛОГІЙ В СИСТЕМІ ОСВІТИ**

Науковий керівник: к.е.н., доцент Юрик Н.Є.

Hladkovska O.

*Ternopil Ivan Puluj National Technical University*

## **THE ROLE AND SIGNIFICANCE OF MODERN TECHNOLOGY IN THE EDUCATION SYSTEM**

Supervisor: PhD (Economics), Associate Professor Yuryk Nataliia

Ключові слова: сучасні технології, освіта, інновації

Keywords: modern technology, education, innovation

Сучасні технології в системі освіти відкривають нові горизонти для студентів та викладачів, забезпечуючи доступ до інтерактивних навчальних матеріалів, онлайн курсів і спеціалізованих платформ для спільної роботи. Інновації не лише допоможуть закладам освіти вижити в умовах мінливого середовища, але й забезпечать їхню ефективну діяльність у майбутньому. У зв'язку із сучасними викликами, такими як епідемія та війна, дистанційна освіта стає все більш важливою та необхідною для забезпечення доступу до навчання. Завдяки сучасним технологіям, студенти можуть отримувати освіту навіть у територіально віддалених районах. Однак, разом з перевагами дистанційної освіти також варто виділити її недоліки. Наприклад, нерівність доступу до технологій може ускладнювати можливість отримання якісної освіти. Крім того, відсутність прямого контакту між викладачами та студентами може призвести до відчуття ізольованості та втрати мотивації для навчання.

Саме тому важливо постійно удосконалювати систему дистанційної освіти, підвищуючи її якісні характеристики та забезпечуючи доступність для всіх споживачів освітніх послуг. Технології повинні бути використані не лише для збільшення доступу до освітніх послуг, але й для забезпечення якісного навчання з урахуванням індивідуальних потреб кожного студента зокрема. У цьому контексті розуміння ролі та значення сучасних технологій в освіті стає критично важливим. Віддалені навчальні ресурси, відеоуроки та інтерактивні завдання сприяють активній участі студентів у навчальному процесі та підвищенню їхньої мотивації. Таким чином, хоча сучасні технології в освіті відкривають безліч можливостей, вони також ставлять перед собою ряд викликів, які потребують комплексного підходу та постійного вдосконалення. Це свідчить про те, що місія навчальних закладів полягає у забезпеченні навчально-виховного процесу, але й вмінні адаптуватися до швидких змін сучасного світу.

Отже, сучасні освітні технології та інновації відкривають нові можливості для навчання, сприяючи індивідуалізації процесу саморозвитку та розвитку критичного мислення, що є запорукою освіти майбутнього.

УДК 338.2:658.15

Жадан К. О. – ст. гр. м1ФС

*Бердянський державний педагогічний університет*

## **МЕТОДИЧНІ АСПЕКТИ ПРОВЕДЕННЯ ОЦІНКИ ФІНАНСОВОЇ БЕЗПЕКИ ПІДПРИЄМСТВА ПІД ЧАС ВОЄННОГО СТАНУ**

Науковий керівник: к. е. н., доцент Костенко Г. П.

Zhadan K.

*Berdyansk State Pedagogical University*

## **METHODOLOGICAL ASPECTS OF ASSESSING THE FINANCIAL SECURITY OF THE ENTERPRISE DURING MARITAL STATE**

Supervisor: PhD in Economic Science, Associate Professor Kostenko G.

Ключові слова: фінансова безпека, підприємство, оцінка, макросередовище.

Keywords: financial security, enterprise, assessment, macro environment.

Розуміння сутності фінансової безпеки підприємства дає змогу виявити основні загрози нормальному функціонуванню підприємства. Як правило, найбільш неконтрольованими загрозами є зовнішні, оскільки їх прогнозування та виявлення не є можливим. Таким видом загроз фінансовій безпеці підприємства вважаються скуповування акцій, боргів підприємства небажаними партнерами, нестабільність економіки та неефективна економічна політика держави. Однак усі небезпеки та ризики фінансовій безпеці підприємства кратно підвищуються в умовах воєнного стану, внаслідок руйнівних впливів на державу та її ресурси.

У період воєнного стану фінансова безпека підприємств значно знижується внаслідок різноманіття факторів. Оголошення воєнного стану часто супроводжується політичною нестабільністю або громадськими заворушеннями, які можуть порушити нормальну роботу підприємства. Встановлені урядом обмеження та правила, спрямовані на підтримання контролю та порядку, можуть обмежити рух товарів і людей, порушити ланцюги поставок і перешкодити доступу до ринку, тим самим зменшуючи потоки доходів для підприємств.

Оскільки воєнний стан зазвичай передбачає посилення заходів безпеки та спостереження, що може призвести до посилення невизначеності та страху серед споживачів та інвесторів, ця невизначеність може призвести до зменшення споживчих витрат, небажання інвестувати та втечі капіталу, що негативно впливає на фінансову стабільність підприємств.

Загальновідомо, що стан бізнес-середовища визначає динаміку збільшення національного багатства та підвищення добробуту населення. Важливим методологічним підходом до оцінки ділового середовища країн через умови ведення бізнесу є Індекс легкості ведення бізнесу (оцінка ділового та інвестиційного клімату в економіках у всьому світі), який тривалий час проводить Група Світового банку. Зараз розробляється новий підхід до сприятливого ділового середовища (business enabling environment –BEE), який має включати набір вибраних індикаторів і ресурсів для користувачів, орієнтованих на покращення ділового середовища. Новий підхід дозволить оцінити регуляторне середовище для бізнесу в усьому світі.

За даними Міністерства економіки України, на 10 регіонів України, де ведуться бойові дії, припадає половина ВВП, де ключові позиції зайняли території Харківської, Київської областей і Маріуполя. Економічні втрати України важко оцінити, але вже зараз зрозуміло, що вони становитимуть від третини до половини ВВП, за іншими оцінками, сягатимуть понад 500 мільярдів доларів [1]. Стрімко скорочуються джерела наповнення бюджету та доходи від підприємницької діяльності, зростають видатки бюджету, видатки на соціальну підтримку населення, надання гуманітарної допомоги тощо [2].

За даними Hugs.fund, станом на 3.04.2022 р. в січні-квітні 2022 р. дефіцит бюджету України становив майже 147 млрд. грн. або близько \$5 млрд. У березні надходження до бюджету становили 103 млрд. грн., а в квітні – 76 млрд. грн. Основним джерелом наповнення державного бюджету є непрямі податки (ПДВ, акцизний збір, надходження від імпортного та експортного мита), внутрішні та зовнішні запозичення. Водночас на обслуговування державного боргу України у січні-квітні 2022 р. з державного бюджету було витрачено 135 млрд. грн.; за роки війни державний бюджет отримав 123 млрд. грн. із зовнішніх джерел, а також 144 млрд. грн. – від розміщення облігацій внутрішньої державної позики. Загальне накопичення державного боргу склало 267 млрд. грн. [3].

Згідно з дослідженням консалтингової компанії Advanter Group, станом на 13.04.2023 р. бізнес-середовище в Україні характеризувалося наступним чином: 21,6% підприємств повністю припинили роботу; 34,3% – майже призупинили свою діяльність; 19,1% – працюють частково; 10,6% – зменшили обсяг роботи. На фоні таких тенденцій слід зазначити, що 5,9% підприємств не змінили показників; 4,7% підприємств збільшили обсяги робіт; на 3,8% підприємств значно зріс обсяг. Опитування проводилося серед 276 підприємств та керівників малого та середнього бізнесу з початку війни до середини березня 2023 р. [4].

Отже, проблеми реструктуризації управління підприємствами потребують значної уваги та пошуку нових бізнес-моделей, адаптованих до кардинально нових вимог воєнного часу. Зміна партнерських відносин, нові умови конкуренції на внутрішньому та зовнішньому ринках суттєво змінюють умови ведення бізнесу в умовах воєнного стану. Загальна динаміка ділової активності підприємницьких структур в Україні під час війни стрімко змінилася навіть протягом одного місяця (березень-квітень 2023 р.). Ця інформація свідчить про те, що незважаючи на значне погіршення бізнес-середовища та руйнування внутрішньої кооперації під впливом військових дій, окупації окремих територій України, триває активний пошук механізмів протидії цим факторам на мікро-, мезо- та макроекономічному рівні, відповідної адаптації управління державою, територіями, підприємствами до нових викликів.

### Література

1. International Monetary Fund (2022), "World economic outlook April 2022", available at: <https://www.imf.org/en/Publications/WEO/Issues/2022/04/19/world-economic-outlook-april-2022>.
2. BBC News Ukraine (2022), The economic consequences of the war in Ukraine will be felt far beyond its borders [Ekonomichni naslidki viyny v Ukraini vidchuit daleko za ii megami], available at: <https://www.bbc.com/ukrainian/news60619288>.
3. HUGS investment company (LLC HUGS) (2022), 69th day of the "hot" genocide of the russian federation against Ukraine, May 3 Tuesday [69-y den "goriachego" GENOCIDA rf protiv Ukraini, 03 maya Vtornik], available at: <https://t.me/HugsFund/4834>.
4. Consulting company Advanter Group (2022), Research, available at: <https://advanter.ua/eng>.

УДК 330

Молоток В. – ст. гр. БМ-41

*Тернопільський національний технічний університет імені Івана Пулюя*

## **РОЛЬ ТА ЗНАЧЕННЯ ІННОВАЦІЙНОГО РОЗВИТКУ В СУЧАСНИХ УМОВАХ ДІЯЛЬНОСТІ ПІДПРИЄМСТВ**

Науковий керівник: к.е.н., доцент Юрик Н.Є.

Molotok V.

*Ternopil Ivan Puluuj National Technical University*

## **THE ROLE AND SIGNIFICANCE OF INNOVATIVE DEVELOPMENT IN THE CURRENT CONDITIONS OF ENTERPRISES**

Supervisor: PhD (Economics), Associate Professor Yuryk Nataliia

Ключові слова: інновація, інноваційний розвиток, підприємство

Keywords: innovation, innovative development, enterprise

Розглядаючи роль та значення інноваційного розвитку для підприємств різних сфер діяльності потрібно здійснити детальний аналіз їх фінансово-економічного стану. Це дозволить підприємствам оцінити не тільки діючу загальну стратегію, але й зокрема інноваційну, здійснити певні корективи, а при потребі, сформувати нову із врахуванням всіх змін, що відбуваються. На сьогодні особливо важливою та складною є проблема формування ефективної інноваційної стратегії підприємства як однієї із складових інноваційної діяльності та науково-технічного прогресу і, відповідно, економічного зростання. Під час повномасштабної війни сучасним вітчизняним підприємствам дуже важко опанувати та практично використовувати існуючий інструментарій стратегічного інноваційного управління. Бо здійснювати розвиток, зокрема інноваційний в таких складних умовах – це завдання не всім під силу! На підприємствах існує велика кількість невирішених питань та проблем як теоретичного, так і практичного характеру: відсутність достатньої кількості платоспроможних клієнтів; фінансовий дефіцит; плінність (відсутність) кадрів, пов'язаною із мобілізацією; часткова (повна) втрата ринків збуту та постачання; складна кредитна політика; дефіцит енергоресурсів; високі податки і збори; непрогнозованість розвитку ситуації в Україні та на внутрішньому ринку. Всі ці проблемні аспекти породжують різні думки та погляди на роль та значення інноваційного розвитку в умовах війни. З ними можна погоджуватися і не погоджуватися, але вони всі зводяться до використання індивідуальних підходів до питання щодо необхідності інноваційного розвитку. Це свідчить про те, що кожне окремо взяте підприємство самостійно вирішує як, коли і яким чином здійснювати інноваційний розвиток, використовуючи при цьому спільні принципи, зокрема такі як: системності, комплексності, ситуаційності, гнучкості, креативності, інноваційності, творчого підходу тощо.

Отже, інноваційні процеси розвитку підприємства не тільки дозволять їм вижити в складних умовах сьогодення, але й сприятимуть їхній ефективній діяльності в подальшому.

УДК 330

Савич А. – ст. гр. БМ-41

*Тернопільський національний технічний університет імені Івана Пулюя*

## **СУЧАСНІ АСПЕКТИ РОЗВИТКУ ІННОВАЦІЙНОЇ ДІЯЛЬНОСТІ БУДІВЕЛЬНИХ ПІДПРИЄМСТВ**

Науковий керівник: к.е.н, доцент каф. менеджменту та  
адміністрування Луциків І.В.

Lutsykiv I.

*Ternopil Ivan Puluj National Technical University*

## **MODERN ASPECTS OF DEVELOPMENT OF INNOVATIVE ACTIVITY OF CONSTRUCTION ENTERPRISES**

Supervisor: Ph.D., Associate Professor, Faculty of Economics of  
management and administration Lutsykiv I.V

Ключові слова: інновації, інноваційна діяльність, будівельна галузь, технології, економічний розвиток.

Keywords: innovation, innovation activity, construction industry, technology, economic development.

Усі плани, надії та очікування економічного розвитку країни були знищені широкомасштабною війною росії проти України. Вітчизняне будівництво, яке складає значну частину транспортного сектору, сприяє наповненню державного та місцевих бюджетів і створює значну кількість робочих місць, тепер перебуває в кризі. До основних чинників спаду у галузі будівництва належить: суттєве зростання курсу валют, висока інфляція, зменшення купівельної спроможності українців, зростання вартості будівництва, обмеження імпорту та експорту будівельних матеріалів, скорочення робочої сили. Ці та інші фактори негативно вплинули на функціонування будівельного сектору економіки, тому актуальним на сьогодні постає питання пошуку шляхів її подальшого розвитку на основі інноваційно-технологічного переоснащення.

Створення та впровадження інноваційних технологій в будівництві, включаючи нові будівельні матеріали та системи управління інноваційною діяльністю, сприятиме модернізації будівельного комплексу. На основі проведеного аналізу зарубіжного досвіду визначено ключові напрямки інноваційного розвитку будівельної галузі в Україні:

1. Використання новітніх будівельних матеріалів. Замість традиційних матеріалів, які можуть бути менш ефективними та менш стійкими до зносу, підприємства повинні впроваджувати нові матеріали, які мають покращені технічні характеристики, зокрема, більшу міцність, довговічність, енергоефективність.

2. Будівництво "зелених" будівель. Інноваційні підприємства в будівельній галузі можуть активно застосовувати принципи екологічного будівництва. Це може включати використання відновлюваних матеріалів, впровадження енергоефективних технологій, створення зелених дахів, встановлення систем енергозбереження та використання альтернативних джерел енергії.

3. Будівництво "розумних" будівель. Інтеграція інтернету речей (IoT) та "розумних" технологій у будівлі дозволяє створювати енергоефективні та комфортні середовища для мешканців. Це може включати системи віддаленого керування освітленням, опаленням, вентиляцією, системи безпеки, а також збір та аналіз даних для оптимізації енергоспоживання та комфорту.

4. Методи 3D друку в будівництві. Впровадження технологій 3D друку дозволяє швидко та ефективно будувати деякі елементи будівель, зменшуючи витрати на робочу силу та матеріали. Це може бути особливо корисним у виробництві прототипів, елементів декору, архітектурних деталей тощо.

5. Використання будівельної інформаційної моделі (BIM). BIM - це інноваційний підхід до проектування, будівництва та експлуатації будівель, що дозволяє створювати віртуальні 3D моделі будівель з урахуванням всіх їх характеристик. Це дозволяє підприємствам уникати конфліктів у проектуванні, підвищувати ефективність будівництва та управління будівлею під час експлуатації.

6. Удосконалення будівельних процесів. Впровадження Lean-принципів у будівельний процес дозволяє оптимізувати робочі процеси, зменшуючи зайві витрати часу та ресурсів.

Після закінчення війни розвиток будівельної галузі стане одним з ключових завдань для відновлення і стабілізації економіки, підвищення якості життя людей та соціальної стабільності. Україна стикнеться з великими викликами та завданнями у відновленні інфраструктури, житлового фонду та соціальних об'єктів, які постраждали від війни. Державна підтримка, інвестиції та інновації будуть ключовими факторами у цьому процесі. Наведемо ключові аспекти розвитку будівельної галузі після війни:

1. Відновлення зруйнованої інфраструктури. Після війни велика увага буде приділена відновленню доріг, мостів, залізниць, аеропортів та інших об'єктів, які постраждали від конфлікту. Це важливо для забезпечення безпеки, ефективності транспортних зв'язків та зручності для мешканців.

2. Будівництво житла для постраждалих. Реконструкція та будівництво нового житла для постраждалих стане пріоритетом для соціальної стабільності.

3. Модернізація інфраструктури. Після війни можна використати можливість для модернізації інфраструктури, щоб вона була більш ефективною, стійкою та відповідала сучасним стандартам. Це включатиме в себе впровадження енергоефективних технологій, розвиток "розумних" міст та інші інноваційні рішення.

4. Стимулювання будівництва. Держава повинна розробляти програми та ініціативи, що стимулюватимуть будівництво, надаючи пільги, гранти чи іншу фінансову підтримку для розвитку будівельних проектів.

5. Реконструкція і розвиток об'єктів культурної спадщини: Війна завдала значної шкоди історичним та культурним пам'яткам. Їх реконструкція та відновлення є важливим елементом відновлення національної спадщини та туристичного потенціалу країни.

6. Підвищення якості та безпеки будівництва: Після війни важливо вдосконалити будівельні стандарти та норми для забезпечення високої якості та безпеки будівництва.

Отже, успішний розвиток будівельного бізнесу сьогодні передбачає врахування нових тенденцій і використання останніх інновацій у галузі. Практика показує, що компанії, що впроваджують нові технології, застосовують стійкі та енергоефективні підходи, автоматизують процеси та забезпечують безпеку, мають значні конкурентні переваги. Тому, незважаючи на складні умови функціонування в яких перебуває будіндустрія, вітчизняним будівельним підприємствам важливо бути готовим до змін, інвестувати в нові технології та вдосконалювати свої процеси для успішного розвитку.

УДК 338:005.3

Тененський М. – ст. гр. СНм-61

*Тернопільський національний технічний університет імені Івана Пулюя*

## **БІЗНЕС-ПРОЦЕСИ: ЕВОЛЮЦІЯ ТА ЕКОНОМІЧНИЙ ВПЛИВ НА ПІДПРИЄМСТВА**

Науковий керівник: к. е. н., доц. Гарматій Н.

Tenenskyi M.

*Ternopil Ivan Pu'uj National Technical University*

## **BUSINESS PROCESSES: EVOLUTION AND ECONOMIC IMPACT ON ENTERPRISES**

Scientific supervisor: Ph. D., Assoc. Prof. Harmatiy N.

Ключові слова: Бізнес процес, діяльність підприємств, еволюція процесів

Key words: business process, enterprise activities, process evolution

Бізнес-процесом прийнято називати будь-яку діяльність, яка має вхідний продукт, додає вартість до нього та забезпечує створення вихідного продукту для внутрішнього або зовнішнього споживача. Побуває думка, що бізнес-процеси – це відносно нова ідея, проте, насправді, вони існують вже досить давно. Так, історія бізнес-процесів налічує декілька століть. За цей час їх впровадження на підприємствах неодноразово відмітилось підвищенням ефективності та продуктивності, що призводить до зменшення витрат та збільшення прибутку.

В 1776 році відомий шотландський економіст Адам Сміт вперше запровадив використання бізнес-процесів на підприємстві, де вироблялися шпильки. Так, за його порадами, процес виготовлення було поділено на 18 окремих операцій із залученням відповідної кількості спеціалізованих працівників. Такий розподіл робіт дозволив значно підвищити загальну ефективність підприємства та призвів до збільшення продуктивності на неймовірних 24000%. Тобто, із впровадженням бізнес-процесу, робітники почали виготовляти в 240 разів більше шпильок [1].

Не можна не згадати ще один яскравий приклад успішної інтеграції бізнес-процесу в виробництво. Так, в 1907 році Генрі Форд вирішив, що замість того, щоб один працівник створював авто «Ford Model T» самостійно, усі ремісники були навчені виконувати одну з 84 простих та повторюваних робіт [2]. Таким чином було засновано одне з найефективніших конвеєрних виробництв автомобілів на той момент, а час збирання одного авто скоротився з 12 до 2.5 годин.

В якості більш сучасного прикладу можна навести компанію Toyota, яка впровадила систему бізнес-процесів під назвою Lean Manufacturing в своє виробництво. Це дозволило їй зменшити витрати на виготовлення продукції на 40% [3].

Так чи інакше, еволюція бізнес-процесів є безперервним процесом. Зі збільшенням розмірів та складності бізнесів ускладнювалися й відповідні процеси. Поява інтернету та розвиток ІТ індустрії, зміна поведінки споживачів та зрушення в світовій економіці також наклали свій відбиток на еволюцію бізнес-процесів [2]. Бізнес-процесам варто постійно проходити шлях від стабільності до вдосконалення та реінжинірингу. Підприємства, які зважають на ці обставини, здатні випереджувати своїх конкурентів, йдуть в ногу із сучасними світовими тенденціями, досягають

значущих покращень якості кінцевого продукту із зменшенням витрат на його виробництво. З цього випливає, що чим більшою є компанія чи підприємство, – тим більше їх функціонування та успіх на ринку залежать від використання оптимальних бізнес-процесів. При цьому їх важливість стає краще зрозумілою із тим фактом, що в розвинутих країнах до 90% приросту ВВП припадає на великі підприємства (такими вважають підприємства із понад 1000 робітників) [4].

Відповідно до вищенаведеної інформації, можна виокремити наступні фактори синергетичного впливу впровадження сучасних форм бізнес процесів на підприємствах:

- Зниження витрат: правильно сформовані бізнес-процеси дозволяють знизити витрати на виробництво, обслуговування та управління, що призводить до підвищення рентабельності підприємства.
- Підвищення продуктивності: оптимізовані бізнес-процеси забезпечують ефективне використання ресурсів усіх типів, що сприяє підвищенню продуктивності праці та виробництва.
- Підняття конкурентоспроможності: налагоджені бізнес-процеси дозволяють швидко реагувати на зміни ринку чи вподобань клієнтів, що полегшує впровадження нових продуктів та послуг [5].
- Аналіз та контроль виробництва: моніторинг бізнес-процесів дозволяє вчасно виявляти проблеми на підприємстві та проваджувати відповідні корективи.

В результаті проведеного дослідження можна стверджувати, що з розвитком технологій та зміною умов ринку бізнес-процеси не лише змінюються, але й набувають нові форми та стратегії впровадження. Дане явище прийнято вважати еволюцією бізнес процесів. Щодо синергетичного впливу бізнес-процесів у сучасних підприємствах та компаніях, то їх впровадження та правильне управління ними сприяє підвищенню ефективності підприємства, зниженню витрат та підвищенню конкурентоспроможності на ринку. Загалом, результати дослідження свідчать про важливість постійного аналізу та оптимізації бізнес-процесів для успішної фінансово-економічної діяльності підприємств у сучасних умовах.

#### Література:

1. History of Business Processes. URL: <https://checkify.com/blog/history-of-business-processes/>
2. Brandall B., Henshall A. The Complete Guide to Business Process Management. URL: [https://www.academia.edu/35695393/The\\_Complete\\_Guide\\_to\\_Business\\_Process\\_Management](https://www.academia.edu/35695393/The_Complete_Guide_to_Business_Process_Management)
3. Wyatt F. J. (2018). A brief history of process management to the modern day. URL: <https://medium.com/business-process-management-software-comparisons/a-brief-history-of-process-management-to-the-modern-day-2f90d12d8e99>
4. Ковальов Є. В. (2009). Вплив малого, середнього і великого бізнесу на конкурентоспроможність економіки. С. 88-93. URL: <https://core.ac.uk/download/pdf/162893851.pdf>
5. Демиденко Д. (2017). Економічний зміст та необхідність бізнес-процесів у конкурентоспроможності підприємства. *Сучасні підходи до управління підприємством: збірник тез доповідей VIII Всеукр. наук.-практ. конф. (м. Київ, 6 квіт. 2017 р.)*. С. 67. URL: <http://conf.management.fmm.kpi.ua/proc/article/view/101161>



УДК 658

Тимошів М. - аспірант

*Тернопільський національний технічний університет імені Івана Пулюя*

## **ЦИФРОВА ЕКОНОМІКА ДЛЯ УКРАЇНИ**

Науковий керівник: д.е.н., професор Кирич Н.Б.

Tymoshiv M.

*Ternopil National Technical University named after Ivan Pulyu*

## **DIGITAL ECONOMY FOR UKRAINE**

Scientific supervisor: Doctor of Economics, Professor Kirich Natalia

Ключові слова: діджиталізація, цифрова економіка, бізнес, інтернет

Keywords: freight: digitization, digital economy, business, Internet

Undoubtedly, the war made many adjustments in the planning and development of business processes, the main thing is to reflect the current state of the market and the internal processes that take place on it. Then the business can adapt its activities, developed strategies in accordance with the requirements of wartime, while responding in time to various changes and threats. Digital technologies are rapidly replacing the old ones, without digitization today it is already unthinkable to work on the market.

In Ukraine, some entrepreneurs optimize business and increase efficiency due to detailed analysis and description of business processes.

Other entrepreneurs consider the crisis as a springboard: they actively invest in new markets, develop additional areas of activity, or improve the production of new and more promising products.

The digital economy is a new branch of development for Ukraine. If the process is digitized, then the manager has the opportunity to identify the most effective ways of executing processes. The key directions are the development of digital infrastructure - because the entire territory of Ukraine is planned to be covered with large-scale Internet; at the same time, they plan to digitize educational and environmental processes, the transport industry, etc.

Digitalization is also replacing the old means of electronic communication - telephone, fax, telegraph. Compared to previous years, now our gadgets easily fit in our pockets, and their functions are a thousand times better. After all, new digital technologies make it possible to create and distribute huge amounts of information to an almost unlimited circle of people - quickly, qualitatively and cheaply. Therefore, the digitization process has covered various layers of modern society: management of the state, economy, business, and the everyday life of each of us.

The world is rapidly developing and every day the digital experience of every person is improving. In business, there is no more time left for a neutral attitude to the global rhythm, something optimal must be decided.

УДК 658

Яковчук Б. – ст. гр. БМ-41

*Тернопільський національний технічний університет імені Івана Пулюя*

## **ВАЖЛИВІСТЬ БАГАТОКУЛЬТУРНОГО КОЛЕКТИВУ В КОМПАНІЯХ**

Науковий керівник: к. е. н., доцент Зяйлик М. Ф

Yakovchuk B.

*Ternopil Ivan Puluj National Technical University*

## **THE IMPORTANCE OF A MULTICULTURAL TEAM IN COMPANIES**

Supervisor: Candidate of Economic Sciences, Docent Ziailyk Mariia

Ключові слова: мультикультурна команда, міжнародний бізнес, ефективність різноманітності персоналу

Keywords: multicultural team, international business, effectiveness of personnel diversity

Вплив культури на наше сприйняття світу є очевидним. Різноманіття поглядів та досвіду від міжнародних колег може відкрити нові перспективи, що надихнуть співробітників переглянути своє робоче середовище та оточуючий світ. Ця різноманітність допомагає стимулювати творчість та сприяє інноваціям, спрямованим на вирішення проблем і задоволення потреб клієнтів.

Мультикультурна команда може стати важливою перевагою при входженні на нові ринки. Розуміння місцевих законів, правил і культурних особливостей допомагає бізнесу пристосовуватися та процвітати. Місцеві зв'язки та культурне розуміння сприяють розвитку міжнародного бізнесу. Доведено, що різноманіття, включаючи різноманіття статі, релігії та етнічної приналежності, сприяє утриманню кадрів і знижує витрати, пов'язані з плинністю кадрів.

Здається, що у однорідних командах йде легше, але це не завжди являється правдою, часто це призводить до застою. З іншого боку, різноманітність може спонукати до здорової конкуренції, що стимулює команду до досягнення кращих результатів. Така атмосфера стимулює оптимізацію процесів для підвищення ефективності.

Інклюзивні та культурно різноманітні компанії приваблюють талановитих та інноваційних працівників, які цінують можливість особистого та професійного зростання. Робота в різних культурах є дійсно цінним досвідом, який допомагає розширити світогляд та розуміння традицій різних народів. Різноманітний колектив колег також розширює вашу професійний досвід, дозволяючи освоювати нові навички та підходи до роботи, а також розвиває міжнародну мережу, що може користуватися при розвитку кар'єри в нових напрямках чи за кордоном.

Недостатньо лише різноманітності можливостей мозку на робочому місці. Рівночасно важливою є створення відкритого та інклюзивного середовища, де всі члени команди відчувають себе затребуваними, щоб зробити свій внесок. Це особливо важливо для колег із культурами, що підтримують ввічливість та шанобливість, наприклад, фахівці з азіатських країн, таких як В'єтнам чи Японія, можуть відчувати

дискомфорт, висловлюючи свої думки або ідеї, особливо якщо вони новачки в команді або мають низький статус. Навпаки, колеги зі США, Західної Європи чи скандинавських країн, де підкреслюється лінійна організаційна ієрархія, можуть бути більш відкриті у висловлюванні своїх думок на зустрічах або переговорах, навіть якщо інші члени команди цього не роблять.

Хоча місцевий досвід має велике значення, також важливо сприяти інтеграції між командами, щоб уникнути ізоляваності та обмеженості обміну знаннями між ними. Це може бути викликом, особливо якщо існують глибокі культурні упередження, що перешкоджають спільній роботі. Негативні культурні стереотипи можуть вплинути на моральний дух та продуктивність компанії.

Мультикультурні команди сприяють підвищенню інноваційності та конкурентоспроможності компанії на міжнародному рівні, оскільки вони мають більш глибоке розуміння різних культурних контекстів і можуть легше адаптувати свої продукти та послуги до потреб різних ринків.

Можемо з впевненістю стверджувати, що компанії з мультикультурним персоналом мають значні переваги у вирішенні проблем, стимулюванні новітніх підходів та підвищенні конкурентоспроможності, створюючи при цьому більш задоволений та продуктивний робочий колектив.

УДК 658

Яцюк М. – ст. гр. БМ-41

*Тернопільський національний технічний університет імені Івана Пулюя*

## **УПРАВЛІННЯ МАРКЕТИНГОВИМ ПОТЕНЦІАЛОМ**

Науковий керівник: к. е. н., доцент Зяйлик М. Ф.

Yatsiuk M.

*Ternopil Ivan Puluuj National Technical University*

## **MANAGEMENT OF MARKETING POTENTIAL**

Supervisor: Candidate of Economic Sciences, Docent Ziailyk M.

**Ключові слова:** маркетинговий потенціал, ефективність управління, модель, стратегічний аналіз.

**Keywords:** marketing potential, management efficiency, model, strategic analysis

Маркетинговий потенціал має ключове значення серед всіх елементів потенціалу підприємства, і його зростання у ринкових умовах визначається важливістю та функціями маркетингу у господарській діяльності. Маркетинговий потенціал – це сукупність внутрішніх можливостей та зовнішніх перспектив для задоволення потреб споживачів і досягнення максимальних економічних переваг. Це поняття відображає здатність підприємства успішно виявляти, формувати та повністю задовольняти потреби своїх клієнтів.

Під виразом "маркетинговий потенціал" розуміють можливості підприємства задовольняти потреби споживачів та отримувати від цього максимальні економічні вигоди, як внутрішні, так і зовнішні. Це поняття вказує на здатність підприємства ефективно виявляти, формувати та повністю задовольняти потреби своїх клієнтів.

Це поняття дозволяє зрозуміти, що маркетинговий потенціал, в першу чергу, це готовність і здатність підприємства вчасно і якісно виконувати свої функції, вирішувати поставлені завдання, а також готовність маркетингової служби реагувати на потреби, які будуть необхідні для виконання відповідних функцій у майбутньому.

Крім того, важливо усвідомити, що маркетинговий потенціал представляє собою сукупний резерв маркетингових ресурсів та зусиль підприємства, яке, при успішному використанні, дозволить досягти поставлених корпоративних цілей.

Ефективність управління потенціалом залежить від обраного методологічного підходу. Адже модель маркетингового потенціалу підприємства в значній мірі визначається такими факторами, як:

- Розмір та якість наявних нематеріальних ресурсів.
- Здатність керівників та іншого персоналу до управління цими ресурсами.
- Можливості менеджменту оптимально використовувати наявні ресурси.

Важливою частиною управління маркетинговим потенціалом є стратегічний аналіз цього потенціалу, який є першим кроком у розробці стратегії підприємства. Його метою є вибір конкретної стратегії з численних альтернатив та створення системи стратегій. Реалізація обраної стратегії допоможе підприємству збільшити обсяг поставок кожному споживачеві та розширити аудиторію кінцевих споживачів, що в свою чергу сприятиме збільшенню частки ринку та обсягу продажів. Це означає, що з самого початку виробництво продукції орієнтоване на конкретні форми і методи збуту, які створюють найсприятливіші умови. Для досягнення максимальної ефективності у процесі реалізації товару, потенціал фірми повинен включати планування та визначення оптимальних каналів та шляхів. А це також вимагає обґрунтованого вибору організаційних форм і методів збутової діяльності, спрямованих на досягнення запланованих кінцевих результатів.

Ось чому, управління маркетинговим потенціалом відіграє ключову роль у функціонуванні підприємства. Через його ефективне використання, можна забезпечити до 60% успіху компанії. Вибір правильної стратегії, його практична реалізація та аналіз отриманих результатів дозволяють ефективно використовувати наявні можливості підприємства.

УДК 338

Якуб'як О. – ст. гр. БМ-31

*Тернопільський національний технічний університет імені Івана Пулюя*

## **ОБГРУНТУВАННЯ ЗАСТОСУВАННЯ КОСТ-КІЛІНГУ ЯК ОДНОГО З МЕТОДІВ ОБЛІКУ ВИТРАТ**

Науковий керівник: д.е.н., професор Малюта Л.Я.

Yakubiak O.

*Ternopil Ivan Puluj National Technical University*

## **JUSTIFICATION OF THE APPLICATION OF COST-KEELING AS ONE OF THE METHODS OF ACCOUNTING COSTS**

Supervisor: D.Sc. (Econ.), Professor Liudmyla Maliuta

Ключові слова: кост-кілінг, облік витрат

Keywords: cost-killing, cost accounting

Більшість підприємств в наш час мають конкретну мету свого існування – виготовляти якісну продукцію, яка зможе задовольнити потреби споживачів чи надавати послуги, що будуть відповідати бажанням клієнтів. Однак, зрештою, вся ця діяльність здійснюється щоб отримати прибуток та мати змогу розвивати компанію в подальшому. Дохід, який буде отримувати підприємство, залежить від багатьох факторів, проте найважливішим з них завжди буде собівартість продукції, тобто кошти, які компанія витрачає на створення товарів. Саме тому керівники та підприємці почали шукати методи, як правильно оптимізувати бізнес-процеси з метою мінімізації витрат та, як наслідок, максимізації прибутку.

В наш час можна знайти велику кількість таких методів, як вітчизняних, так і зарубіжних. До перших відносять: облік фактичних витрат, облік нормативних витрат, позамовний, попроцесний, подетальний та попередільний методи обліку витрат [1]. До іноземних належать: директ-костинг, стандарт-костинг, метод ABC, кайдзен-костинг, таргет-костинг, кост-кілінг, система Just-in-time, LCC-аналіз, CVP – аналіз, бенчмаркінг та інші [2]. Всі вони мають свою методику та способи калькулювання собівартості продукції. Розглянемо детальніше один з цих методів – кост-кілінг.

Суть даного методу обліку витрат полягає в тому, щоб в найкоротші терміни зменшити ті витрати підприємства, відсутність яких не буде перешкоджати його подальшій діяльності та розвитку, зберігаючи при цьому якість послуг чи продукції, яка виготовляється. В основному скорочення зазнають витрати на оплату праці, тобто зниження витрат відбувається за рахунок зменшення чисельності працівників. Окрім того, на підприємстві також здійснюється продаж активів, що не використовуються або мало використовуються, та скорочують витрати на соціальну сферу.

Для того щоб використовувати цей метод компанії необхідно мати повні та достовірні дані про аналіз витрат в кожному окремому підрозділі компанії та загалом на підприємстві. Раціональним його застосування є не завжди, а лише у випадках, коли загальні витрати (інколи окремі види витрат) в одному або декількох послідовних періодах зростають швидше, ніж відбувається збільшення доходів цієї ж компанії та, отже, настає потреба в мінімізації або виключенні тих статей витрат, які вважаються непотрібними.

Кост-кілінг можна розділити на два етапи: внутрішній та зовнішній. Кожен з них має свої прийоми та перелік дій. До внутрішнього етапу відносять виокремлення центрів відповідальності на підприємстві та створення системи управління, що буде врахувати роль та функції кожного з них; обґрунтована класифікація витрат; пошук та обрання належного методу розподілу постійних витрат та калькулювання собівартості витрат; формування системи для моніторингу всіх витрат та відстеження будь-яких відхилень; пошук альтернативних шляхів для зменшення витрат. Окрім того, сюди входять: забезпечення інформаційної прозорості підприємства; налагодження продуктивної системи закупівельної та транспортної логістики та перехід на мінімізацію витрат корпоративної культури. Стосовно зовнішнього етапу кост-кілінгу, то до його прийомів входять: обов'язковий перегляд контрактів з наявними постачальниками, проведення тендерів для пошуку нових партнерів, за можливості зменшення кількості посередників між підприємством та сировиною, а також налагодження взаємозв'язків з іншими компаніями стосовно співпраці для об'єднання закупівельних зусиль тощо.

Даний метод має свої переваги та недоліки, аналізуючи які підприємство повинно обмірковувати ефективність його застосування в кожній конкретній ситуації. До переваг кост-кілінгу належить: підвищення конкурентоспроможності, висока швидкість скорочення витрат та усунення непотрібних витрат, що призведе до значних економічних вигод. Крім того, частину звільнених коштів можна використати для інвестицій та розвитку підприємства. Цей метод також дозволяє керівникам зрозуміти, що насправді необхідно підприємству, щоб воно досягнуло свого успіху, а від чого можна відмовитися.

Недоліків в цьому методі існує декілька. По-перше, під час його застосування значних витрат зазнають працівники: вони або втрачають роботу, або певну частину заробітної плати. Це призводить до погіршення робочої атмосфери та демотивує робітників на подальшу працю. По-друге, його використання не може тривати довгий час, тобто воно може застосовуватися лише певний термін, після якого все повернеться до початкового стану, а відчутність результатів зникне. По-третє, зменшення витрат на сировину та матеріали може стати причиною зниження якості товарів чи послуг, що зрештою знизить кількість споживачів. До того ж в результаті занадто строго контролю за витратами можуть погіршитися відносини з постачальниками чи партнерами.

Таким чином, можна зробити висновок, що даний метод обліку витрат зазвичай використовується в ситуаціях, коли немає іншого виходу та необхідно терміново знизити витрати, щоб підприємство не припинило свою діяльність та отримало шанс на розвиток в майбутньому. Правильно сплановані та реалізовані дії дадуть відчутний позитивний результат в короткі терміни, підвищуючи фінансову ефективність та забезпечуючи конкурентоспроможність компанії на ринку в довгостроковій перспективі. Однак, якщо не скористатися перевагами вчасно, та лише продовжувати скорочувати витрати без додаткових дій, тоді метод може лише зашкодити підприємству, оскільки ефект від застосування швидко зникне.

#### **Перелік використаних джерел:**

1. Чичуліна К.В., Міщук Є.М., Арзуманян А.С. Сучасні методи обліку витрат. *Економіка та суспільство*. 2017. Вип. 13. URL: [https://economyandsociety.in.ua/journals/13\\_ukr/239.pdf](https://economyandsociety.in.ua/journals/13_ukr/239.pdf) (дата звернення: 03.04.2024).
2. Оверчук А.В., Яремчук У.Ю. Обґрунтування методів управління витратами суб'єктів підприємництва. *Підприємницька модель економіки та управління розвитком підприємства* : I Міжнародна науково-практична конференція. Житомир, 2018, 8-9 лист. Житомир. URL: <https://conf.ztu.edu.ua/wp-content/uploads/2018/12/445.pdf> (дата звернення: 03.04.2024).

УДК 005.33

Якуб'як О. – ст. гр. БМ-31

*Тернопільський національний технічний університет імені Івана Пулюя*

## **РОЗУМІННЯ МОВИ ТІЛА ЯК ОДНА З КОМУНІКАТИВНИХ НАВИЧОК КЕРІВНИКА**

Науковий керівник: к. е. н., доцент Гарматюк О.О.

Yakubiak O. – st. gr. BM-31

*Ternopil Ivan Puluj National Technical University*

## **UNDERSTANDING BODY LANGUAGE AS ONE OF THE COMMUNICATION SKILLS OF A MANAGER**

Supervisor: PhD (Economics), Docent Garmatiuk O.O.

Ключові слова: мова тіла, керівник

Keywords: body language, manager

Для того щоб бути видатним лідером, який зможе повести за собою інших, стати для них прикладом та привести будь-яку компанію чи підприємство до успіху, необхідно володіти великою кількістю навичок, які не раз будуть використовуватися керівником в роботі. До таких вмінь відносять і розуміння мови тіла людини. Оскільки більшість рухів та жестів здійснюються несвідомо, здатність їх зрозуміти та використати на свою користь під час розмови, переговорів чи суперечки відіграє важливу роль. Саме тому варто знати, що означають певні пози та жести, яку роль мова тіла відіграє в лідерстві та керівництві та як дану форму комунікації правильно використовувати з різними аудиторіями.

Мова тіла включає в себе декілька основних елементів: жести, позицію тіла, вираз обличчя, погляд, дистанцію між людьми, дотики, інтонування голосу тощо. Руки руками або іншими частинами тіла зазвичай використовують, щоб виразити думки, почуття чи певні ідеї. Більше того, певні жести навіть класифікують за тим, що саме вони демонструють з внутрішнього світу людини – оцінювання, заперечення, нудьгу, прихильність, нервозність, нещирість та багато іншого [1]. Поза тіла в просторі відображає ставлення особистості до конкретної ситуації чи її співрозмовника, чи відчуває вона впевненість або відстороненість. Міміка обличчя передає емоції та настрої людини. Контакт очима підкреслює певне повідомлення, що було виражене словами чи жестами. Крім того, сам погляд може як відображати інтерес та зацікавленість у чомусь, так і показувати, що людина щось приховує. Відстань один від одного вказує на ступінь близькості чи віддаленості у взаємовідносинах співрозмовників. Щодо дотиків, то обійми, рукостискання тощо можуть виражати і щось позитивне – підтримку, симпатію, і також щось негативне – владу, зневажливість. Тон голосу, а також ритм мовлення можуть передавати емоційний стан людини та важливість сказаного.

Загалом, розуміння мови тіла людини може стати в пригоді керівникам з декількох причин. По-перше, це дає змогу краще зрозуміти своїх працівників та збільшити ефективність у взаємодії з ними, оскільки завдяки своїм знанням вони зможуть визначити їхні емоції, настрої та навіть потреби. По-друге, дана навичка дозволяє керівникам покращити свої лідерські якості, а саме: емпатію, ефективне

спілкування чи вміння впливати на оточуючих. По-третє, управлінець зможе створити більш довірливу атмосферу в колективі, що допоможе працівникам розкрити свій потенціал та збільшити продуктивність праці. Крім того, розуміння мови тіла дозволить лідерам виявити будь-які ознаки конфліктів, суперечок чи стресу серед співробітників ще на ранніх етапах та правильно зреагувати на ці ситуації шляхом знаходження ефективного вирішення проблеми.

Коли керівник розуміє мову тіла, він не лише намагається прочитати інших, але й також думає про те, як правильно себе подати. Важливо розуміти, що з різними людьми та в різних ситуаціях управлінець поводить по-іншому. Наприклад, під час взаємодії з підлеглими керівник використовує мову тіла, щоб підтримати доброзичливу атмосферу на робочому місці; зрозуміти реакції на обговорюванні теми; виявити ознаки стресу, конфліктів, невпевненості, а також щоб надати допомогу та підтримку. При цьому мова тіла може бути застосована у вигляді відкритого та привітного обличчя, приємної усмішки, активних рухів руками для підтримки дружньої атмосфери, уважного спостереження за мовою тіла підлеглих тощо.

Під час спілкування з конкурентами управлінець застосовує мову тіла для того, щоб показати впевненість, рішучість та контроль над ситуацією та виявити невпевненість, слабкість чи зацікавленість під час обговорення певних тем. Для цього він повинен мати стійку поставу та прямий погляд, тверді та точні рухи руками, а також уважно спостерігати за мовою тіла конкурентів.

Крім того, коли керівникові потрібно обговорити певні питання з діловими партнерами, він також може використовувати мову тіла. Це робиться з декількох причин: щоб наголосити на власній професійній компетенції, щоб показати впевненість у своїх аргументах та пропозиціях та щоб зрозуміти вимоги та ставлення партнерів до співпраці чи заключення домовленостей. Сам управлінець повинен мати професійну поставу, міцне рукостискання, висловлювати довіру та зацікавленість у подальшій співпраці через вираз обличчя та уважно спостерігати за мовою тіла партнерів.

Однак існують і загальні жести, які можуть показати керівників з поганої сторони та від яких варто утриматися. Вони, звісно, стосуються не лише взаємодії управлінців з оточуючими, але й також взаємодії будь-якої людини, що прагне продемонструвати себе з кращого боку, наприклад, під час інтерв'ю, на співбесіді тощо [2]. Проте зрештою, керівник в будь-якому випадку намагається побудувати продуктивні відносини з оточуючими людьми, які в подальшому зможуть принести користь підприємству, де він працює.

Підсумовуючи все вище зазначене, можна зробити висновок, що знання мови тіла є дійсно важливою навичкою хорошого керівника. Це вміння не лише може допомогти йому без значних конфліктів взаємодіяти з соціумом навколо нього, але й також покращити його лідерські якості, збільшити авторитет серед працівників, побудувати міцні взаємовідносини з діловими партнерами чи інвесторами тощо – а це, зрештою, принесе велику користь не лише самому керівникові, а також і підприємству, у якому він працює.

#### **Перелік використаних джерел:**

1. Навички розуміння «мови тіла» : веб-сайт. URL: <http://surl.li/rjmwa> (дата звернення: 09.03.2024).
2. Мова тіла: 15 небезпечних помилок при співбесіді : веб-сайт. URL: <https://chk.dcz.gov.ua/publikaciya/mova-tila-15-nebezpechnyh-pomylok-pry-spivbesidi> (дата звернення: 09.03.2024).



УДК 658.14

Рожко С. -ст. гр. БМ-21

*Тернопільський національний технічний університет імені Івана Пулюя*

## **ОСНОВНІ ПРИНЦИПИ ФОРМУВАННЯ ЕФЕКТИВНОСТІ МОДЕЛІ УПРАВЛІННЯ ГРОШОВИМИ ПОТОКАМИ**

Науковий керівник: д.е.н., доц. Рожко Н.Я.

Rozhko S.

*Ternopil Ivan Puluuj National Technical University*

## **BASIC PRINCIPLES OF FORMING THE EFFICIENCY OF THE CASH FLOW MANAGEMENT MODEL**

Supervisor: Dr. Sci. (Econ.), Assoc. Prof. Rozhko N.Y.

Ключові слова: фінансові показники, управління грошовими потоками

Keywords: financial indicators, cash flow management

Оцінка ефективності моделі управління грошовими потоками передбачає дотримання певного рівня узагальнених принципів, до яких, зокрема, належать такі:

- стабільність грошових потоків суб'єкта господарювання, перш за все, операційного грошового потоку;
- формування чіткої та стабільної тенденції протягом тривалого періоду часу зростання абсолютної величини Free Cash Flow;
- узгодженість та значний рівень кореляції між формуванням інвестиційного Cash Flow та фінансового Cash Flow;
- підтримання за рахунок формування достатньої абсолютної величини операційного Cash Flow прийняттого рівня коефіцієнта забезпечення боргу (debt cover ratio) як одного із показників кредитоспроможності підприємства;
- обґрунтованість цільових фінансових показників, що визначаються у фінансовому плані та інші.

Важливою складовою моделі управління грошовими потоками в умовах сьогодення є форми виконання тих чи інших управлінських фінансових рішень щодо грошових потоків суб'єкта господарювання, що генеруються в результаті здійснення операційної, інвестиційної та фінансової діяльності. Під такими формами необхідно розуміти методи, що характеризуються спільними особливостями реалізації:

- управління грошовими розрахунками суб'єкта господарювання;
- управління дебіторською заборгованістю підприємства;
- управління кредиторською заборгованістю суб'єкта господарювання.

Суттєвим фактором моделі грошових розрахунків є рівень її впливу на формування абсолютної величини та напрямку грошових потоків, а, отже, необхідність узгодження основних параметрів грошових розрахунків їх потребами моделі управління грошовими потоками суб'єкта господарювання. Вплив грошових розрахунків на формування грошових потоків – на рисунку 1.1.



Рис 1.1. - Базова модель впливу грошових розрахунків на формування грошових потоків суб'єкта господарювання.

Отже, доцільно відмітити що оптимізація грошових розрахунків як напрямок управління грошовими потоками суб'єкта господарювання тісно переплітається із формуванням, обігом та погашенням дебіторської заборгованості. Модель управління дебіторською заборгованістю включає такі елементи:

1. Статичний аналіз фінансової інформації щодо дебіторської заборгованості суб'єкта господарювання.
2. Динамічний (трендовий) аналіз та оцінка тенденцій розвитку ситуації із погашенням контрагентами дебіторської заборгованості.
3. Обґрунтування оптимального терміну надання відстрочки оплати рахунків покупцями;
4. Рефінансування дебіторської заборгованості підприємства.
5. Контроль простроченої дебіторської заборгованості та попередження формування безнадійної заборгованості тощо.

Модель управління кредиторською заборгованістю включає такі елементи:

1. Статичний та динамічний аналіз формування та погашення кредиторської заборгованості суб'єкта господарювання та її впливу на величину його грошових потоків.
2. Обґрунтування доцільності отримання відстрочки оплати рахунків постачальників, а також оптимального терміну такої відстрочки.
3. Попередження формування простроченої кредиторської заборгованості та забезпечення, за необхідності, пролонгація кредиторської заборгованості тощо.

#### Використана література:

1. Ситник Л.С. Фінансовий менеджмент: Навч. посібник / Л.С. Ситник – К.: Центр навчальної літератури, 2006. – 352 с.
2. Тарасюк Г.М. Менеджмент суб'єктів господарювання: проблеми та перспективи розвитку: монографія / Мін-во освіти і науки, молоді та спорту України; ЖДТУ; [за ред. Г.М. Тарасюк]. - Ж.: ЖДТУ, 2012. - 392 с.

Секція:

**Хімічна та біоінженерія**

УДК 544.3 + 664

Кравець С. – ст. гр. МХ – 21

*Тернопільський національний технічний університет імені Івана Пулюя*

**ВИКОРИСТАННЯ ЗАКОНУ ГЕССА У ХАРЧОВІЙ  
ПРОМИСЛОВОСТІ**

Науковий керівник: к.п.н., доцент Назарко І.С.

Kravets S. – s. g. MX – 21

*Ternopil Ivan Puluj National Technical University*

**USE OF HESS'S LAW IN THE FOOD INDUSTRY**

Supervisor: PhD, Associate Professor Nazarko I.S.

Ключові слова: закон Гесса, харчова промисловість.

Keywords: Hess's law, food industry.

Харчова промисловість є однією із найбільших і найважливіших галузей економіки. Вона забезпечує населення продуктами харчування, які є життєво необхідними для діяльності людини. Важливе значення для харчової промисловості має закон Гесса, що є одним із фундаментальних законів термохімії. Він дозволяє розраховувати кількість теплоти, яка виділяється при проходженні реакцій у харчових продуктах, що є основою для розробки нових технологій виробництва продуктів харчування та підвищення ефективності уже існуючих технологій.

**В хімії та хімічній промисловості закон Гесса** застосовують для розрахунку теплового ефекту реакції (навіть якщо не проводились експериментальні дослідження або ж реакція відбувається у декілька стадій) та енергетичної ефективності хімічних процесів; визначення можливості проходження реакції; оптимізації технологічних процесів; розробки технологічного процесу виробництва різних речовин (наприклад, аміаку); планування технологічного процесу отримання речовин (наприклад, вапна).

**У харчовій промисловості закон Гесса** використовується для розрахунку витрат енергії різних процесів, зокрема таких як:

- ✓ розрахунки енергетичної цінності харчових продуктів (частка енергії, яка може вивільнитись з харчових продуктів у процесі біологічного окиснення і використовуватись для забезпечення фізіологічних функцій організму);
- ✓ визначення енергетичних витрат на приготування їжі;
- ✓ термічна обробка продуктів харчування (варіння, смаження, випікання тощо);
- ✓ хімічні процеси у харчових продуктах, у т.ч. при зберіганні продуктів харчування (окиснення, ферментація, бродіння тощо);
- ✓ розробка нових технологій виробництва харчових продуктів.

Отже, застосування закону Гесса у харчовій промисловості дозволяє оптимізувати технологічні процеси, знизити витрати енергії, підвищити якість харчових продуктів та ефективність уже існуючих технологій. Тому при розробці нових технологій виробництва харчових продуктів необхідно використовувати закон Гесса, що дозволить отримати продукти із заданими властивостями з меншими затратами енергії та ресурсів.

УДК 577.35

Ніколаєнко В. – маг. гр. ПФ-11

Ніжинський державний університет імені Миколи Гоголя

**ВИЗНАЧЕННЯ ОПТИМАЛЬНИХ ВОЛЬТ-АМПЕРНИХ  
ХАРАКТЕРИСТИК НАТИВНОГО ЕЛЕКТРОФОРЕЗУ БІЛКІВ,  
МОДИФІКОВАНИХ ОРГАНІЧНИМИ МОЛЕКУЛАМИ**

Науковий керівник: к.фіз.-мат.н., доц. Мельничук Л.Ю.

Nikolayenko V.

Mykola Gogol Nizhyn State University

**DETERMINATION OF OPTIMUM VOLT-AMPERE  
CHARACTERISTICS OF NATIVE ELECTROPHORESIS OF  
PROTEINS MODIFIED WITH ORGANIC MOLECULES**

Scientific supervisor: Ph.D.Math.Sc. Associate Professor Melnychuk L.Yu.

Ключові слова: нативний електрофорез, поліакриламідний гель, електрофореграма.  
Key words: native electrophoresis, polyacrylamide gel, electrophoregram.

Дослідження біологічної активності фармацевтичних субстанцій є актуальним завданням сучасної біофізики. Одним із важливих параметрів біоактивності є здатність до зв'язування молекули речовини з білковою молекулою. Така взаємодія призводить до зміни розміру кон'югованої структури, її стеричних властивостей та здатності до руху в електричному полі.

Метою роботи є встановлення оптимальних вольт-амперних характеристик для одержання чітких електрофореграм білків, модифікованих органічними субстанціями.

Дослідження проводили на прикладі Mini-Protean IVE Electroforetic Cell (Bio-Rad, США) з використанням нативного білка САЛ (сировотковий альбумін людини) у поліакриламідному гелі (при цьому рН буферу становив 8,8). Електрофорез проводили за температури 4 °С протягом 60 хвилин. Як потенційну фармацевтичну субстанцію було використано бромід 1-(1,5-диметил-3-оксо-2-феніл-2,3-дигідро-1H-піразол-4-іл)-3-гідроксі-3-(4-метоксіфеніл)-2,5,6,7,8,9-гексагідро-3H-імідазо[1,2-a]азепінію.

Під час досліджень нами підібрано оптимальну напругу та силу струму, що дозволяє одержати оптимальну доказову електрофореграму для поліакриламідного гелю (рис. 1) відповідно до джоулевої кількості теплоти, що виділяється у гелі за одиницю часу згідно з формулою:

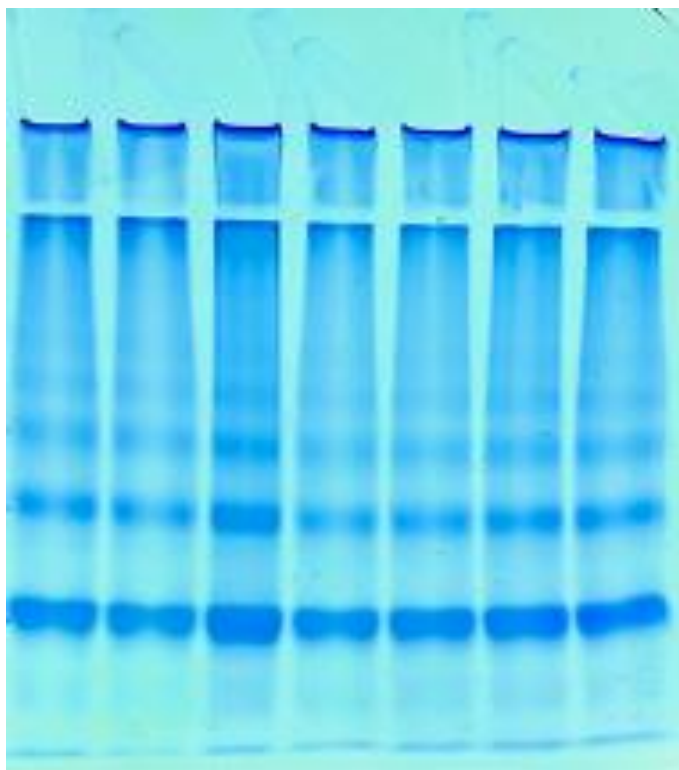
$$Q = \frac{RI^2}{A} = \frac{UI}{A},$$

де  $R$  – опір використовуваного джерела;  $U$  – напруга;  $A$  – механічний еквівалент тепла, що дорівнює 4, 185 Дж.

За напруги 100 В та сили струму в 37 мА вказана кількість теплоти дорівнюватиме:

$$H = \frac{100 \text{ В} \cdot 37 \cdot 10^{-3} \text{ А}}{4,185 \text{ Дж}} = 884,1 \cdot 10^{-3} \text{ Дж.}$$

Таким чином, встановлено, що одержання оптимальної електрофореграми сировоткового альбуміну людини, що модифікований фармацевтичними субстанціями, є оптимальним за напруги 100 в та сили струму 37 мА. Це відповідає 884,1 мДж тепла, яке є важливим чинником для проходження нативного електрофорезу.



*Рис. 1.* Електрофореграма для поліакриламідного гелю

УДК 621.326

Кульчицький С. З. – аспірант гр. КАа-11

*Тернопільський національний технічний університет імені Івана Пулюя*

## **ПЕРЕДОВІ ТЕХНОЛОГІЇ 3D ДРУКУ В АВТОМАТИЗАЦІЇ ВИРОБНИЦТВА**

Науковий керівник: к.т.н., доцент **Голотенко О. С.**

**Kulchytskyi S.**

*Ternopil Ivan Puluuj National Technical University*

## **ADVANCED 3D PRINTING TECHNOLOGIES IN PRODUCTION AUTOMATION**

Supervisor: **Holotenko O.**

Ключові слова: 3D друк, автоматизація, виробництва

Keywords: 3D printing, automation, production

### **Вступ до проблеми та обґрунтування актуальності дослідження**

В контексті актуальних питань у природничих та гуманітарних науках, передові технології 3D друку мають значний потенціал для застосування в сферах автоматизації виробництв. Ця технологія дозволяє швидко та ефективно виготовляти складні деталі та конструкції, що відкриває широкі перспективи для використання у різних галузях промисловості.

### **Аналіз передових технологій 3D друку для виробництва**

Виробництво компонентів та деталей за допомогою 3D друку може бути здійснене з використанням різних методів, серед яких основні включають:

- **FDM (Fused Deposition Modeling):** Цей метод 3D друку використовує плавлення та нанесення термопластичного матеріалу шар за шаром для створення об'єктів. Вироблені компоненти можуть бути високофункціональними та міцними, що робить їх ідеальними для застосування в автоматизованих системах.
- **SLA (Stereolithography):** Цей метод використовує ультрафіолетове випромінювання для затвердження рідинних смол у шарах, що дозволяє створювати деталі з високою точністю та дрібною деталізацією. Він особливо корисний для виробництва складних деталей з докладною геометрією.
- **SLS (Selective Laser Sintering):** Цей метод використовує лазер для затвердження порошкових матеріалів шар за шаром. Він дозволяє виготовляти деталі з широкого спектру матеріалів, включаючи пластик, метал та кераміку, забезпечуючи високу міцність та деталізацію.

### **Вплив передових технологій 3D друку на автоматизацію виробництва**

Використання передових технологій 3D друку має значний вплив на процеси автоматизації у виробничій сфері, сприяючи зменшенню часу виробництва, підвищенню точності та зменшенню витрат.

Основні аспекти цього впливу включають:

- **Зменшення часу виробництва:** Використання 3D друку дозволяє виготовляти деталі та компоненти швидше, ніж традиційні методи виробництва. Це можливо завдяки тому, що 3D друк дозволяє виготовляти деталі без необхідності у

складних формах та довгих процесах обробки. Таким чином, виробництво може бути оптимізоване та прискорене.

- Підвищення точності: Використання 3D друку дозволяє створювати деталі з високою точністю та дрібною деталізацією. Це особливо важливо для виробничих процесів, де вимагається висока точність та повторюваність виготовлених компонентів.
- Зменшення витрат: Використання 3D друку може допомогти зменшити витрати на виробництво шляхом ефективного використання матеріалів та зменшення відходів. Також ця технологія дозволяє оптимізувати конструкції деталей, що також може призвести до економії матеріалів.

#### **Експериментальні методи та дослідницькі зусилля в розвитку передових технологій 3D друку в автоматизації**

У сучасній науковій та технічній спільноті значна увага приділяється дослідженням та розробкам у галузі передових технологій 3D друку, спрямованим на їхнє використання в автоматизації виробництва.

Дослідницькі зусилля у цій області охоплюють різноманітні аспекти, включаючи:

- Нові матеріали: Велика увага приділяється розробці нових матеріалів для 3D друку, які мають специфічні властивості для виробництва конкретних деталей та компонентів. Це включає в себе роботу над біоповільними матеріалами, металевими сплавами з високою міцністю та гнучкими полімерами.
- Методи друку: Дослідники вдосконалюють методи 3D друку для забезпечення кращої точності, швидкості та ефективності виробництва. Це може включати вдосконалення технологій FDM, SLA, SLS та інших методів, а також розробку нових методів друку.
- Технологічні рішення: Дослідники також працюють над вдосконаленням технологічних рішень для автоматизації процесів виробництва з використанням 3D друку. Це може включати в себе розробку автоматизованих систем підготовки матеріалів, контролю якості та монтажу виготовлених деталей.

#### **Висновки та подальші напрямки досліджень**

Висновки:

- Ефективність 3D друку: Дослідження показали, що використання передових технологій 3D друку може значно поліпшити ефективність виробництва шляхом зменшення часу, підвищення точності та зменшення витрат.
- Роль автоматизації: Автоматизація виробничих процесів за допомогою 3D друку виявляється однією з ключових для оптимізації виробництва, зниження витрат і підвищення якості продукції.

Подальші напрямки досліджень:

- Розвиток нових матеріалів: Подальші дослідження мають спрямовуватися на розробку нових матеріалів для 3D друку з покращеними властивостями, такими як міцність, гнучкість та екологічна безпека.
- Оптимізація процесів друку: Дослідження можуть фокусуватися на вдосконаленні технологій друку та розробці нових методів, які дозволять забезпечити ще більшу точність та ефективність виробництва.
- Інтеграція з іншими технологіями: Майбутні дослідження можуть досліджувати можливості інтеграції технології 3D друку з іншими передовими технологіями, такими як штучний інтелект, інтернет речей (IoT) та розширена реальність (AR), для створення повністю автоматизованих виробничих процесів.

УДК 725

Гавдера С.–ст. гр. МБ-31, Андріїв Х.- гр.МБ-31

*Тернопільський національний технічний університет імені Івана Пулюя*

## **ЗЕЛЕНА ПОКРІВЛЯ**

Науковий керівник: Мещерякова О.М.

Havdera S., Andriiv H.

*Ternopil Ivan Puluj National Technical University*

## **GREEN ROOF**

Supervisor: Meshcheryakova O.

Ключові слова: зелені дахи; технічні аспекти; озеленення міст.

Keywords: green roofs; roof; technical aspects; greening of cities.

Створення зелених покрівель сприяє покращенню міського середовища та сталому розвитку міст. Позитивний екологічний ефект полягає у зменшенні викидів шкідливих речовин у повітря та поглибленні очищення атмосфери через процес фітосанації. З точки зору енергоефективності зелені покрівлі забезпечують природну ізоляцію, що дозволяє зменшити споживання енергії на опалення та кондиціонування приміщень. Також зелені дахи здатні вбирати до 70% опадів, зменшуючи навантаження на міську каналізаційну систему та попереджаючи затоплення міст.

Технічні аспекти конструкції. Залежно від навантаження на дахову конструкцію і різновидів рослин зелена покрівля ділиться на два види: екстенсивна та інтенсивна. Екстенсивні покрівлі покриваються рослинністю, що не потребує особливого догляду. Загальна вага коливається від 95-160 кг/м.кв, висота до 18 см, водонакопичення – 36-64 л/м.кв. Одним із найрозповсюдженіших варіантів засаджень таких дахів є седум. Цей тип рослин дуже витривалий і витримує екстремальні погодні умови, а на догляд і встановлення такої покрівлі затрати значно нижчі, ніж на інтенсивну. Таке озеленення можливе на дахах з ухилом до 35 градусів. Інтенсивне озеленення дахів – це створення повноцінного саду з доріжками, водоймами, квітниками, деревами, необхідно передбачати особливі системи для поливу. Через вимоги рослинності до води і поживних речовин загальна вага коливається від 165-365 кг/м.кв, висота до 30 см, водонакопичення – 65-135 л/м.кв. Такий вид покрівлі має бути прорахований на стадії проектування будинку.

Конструктивна схема та компоненти зеленого даху Конструкція «зеленої» покрівлі складається з 8 основних елементів (рис.1). На несучу основу (1.8 ) вкладається цементна стяжка з гідроізоляцією. Протикореневий захист (1.7) - це важливий компонент конструкції зеленого даху, який запобігає проростанню коренів рослин у напрямку гідроізоляційного шару та інших конструкційних елементів даху. Проростання коренів може пошкодити гідроізоляційні матеріали, створити прогалини, через які може проникнути волога, і відомо, що це може призвести до проблем з утворенням витоків та пошкоджень будівлі. Протикореневий захист зазвичай включає в себе спеціальні матеріали або системи, які запобігають проростанню коренів. Ось деякі з них: геотекстиль (може бути розміщений між ґрунтовим шаром і гідроізоляційним шаром, щоб запобігти проникненню коренів у гідроізоляційний шар), протикореневі мембрани (можуть бути розміщені непосредственно поверх гідроізоляційного шару, щоб надійно захистити його від проникнення коренів), хімічні препарати (деякі хімічні



препарати можуть бути застосовані на гідроізоляційний шар для створення бар'єру, який відштовхує рост коренів). Для пароізоляції використовують сучасні бітумо-полімерні матеріали Шар утеплювача (1.6) розташовується під гідроізоляційним шаром і забезпечує теплоізоляцію будівлі, товщина шару якої розраховується відповідно до чинних норм. Матеріали утеплення можуть включати екструдований пінополістирол (XPS), мінеральну вату, поліуретанову піну, керамзит, перліт та інші. Гідроізоляційний шар (1.5) запобігає проникненню вологи в будівлю. Він може складатися з різних матеріалів, таких як бітумна мембрана, полімерні плівки або рідкі гідроізоляційні матеріали. Дренажно-накопичувальний шар (1.4) забезпечує відведення надлишкової вологи з покрівлі, щоб уникнути утворення стоячої води, яка може призвести до проблем з гниллю і проливанням ґрунту. Дренажні шари можуть включати геотекстильні матеріали, дренажні плити, дренажні шари гравію та інші компоненти, які забезпечують відведення води. Фільтруючий шар (1.3) запобігає забрудненню дренажної системи ґрунтом або субстратом та іншими частинками. Він може бути виготовлений з геотекстилю або іншого подібного матеріалу. Одночасно завдяки капілярній структурі фільтрувального шару відбувається і зворотний процес – передача рослинам вологи з дренажу. Поверх фільтруючого шару вкладають ґрунтовий, товщина може варіюватися залежно від типу зеленого даху (екстенсивний або інтенсивний (1.2) та власне рослинний шар - вони можуть включати трави, кущі, дерева та інші види рослин, які адаптовані до умов даху (1.1). Товщина ґрунтового шару, що відповідає обраному типу «зеленої покрівлі» повинна задовольняти вимоги для висадки вибраного типу рослинності (товщина родючого шару від 5 см до 1 м). Так, для невибагливих седумів достатньо 5–6 см, для кущів – 25 см, а для дерев 60–100 см. У багатьох країнах взагалі поширені субстратні плити, які повністю замінюють рослинний ґрунт і є набагато легшими.

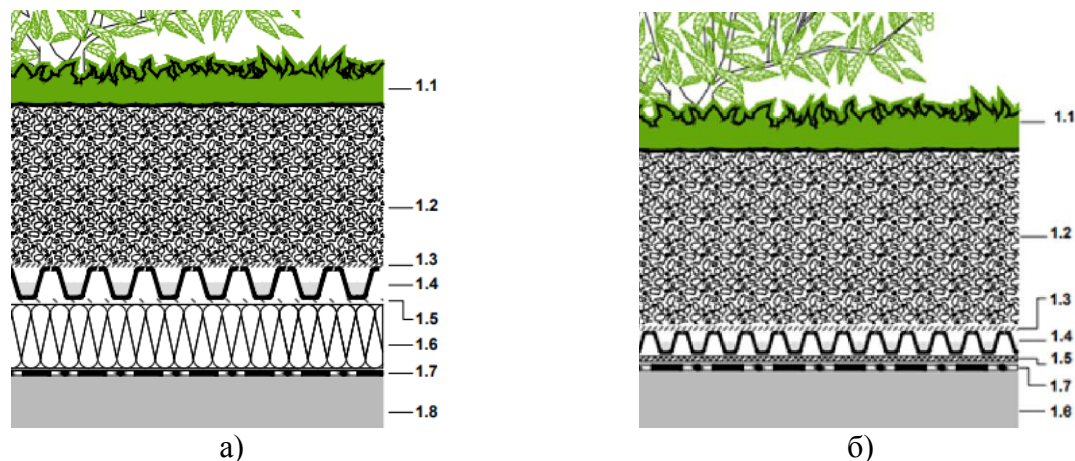


Рисунок 1 -Влаштування зеленої покрівлі а)-«тепла» конструкція б) інверсійна

Зелені дахи виступають не лише як засіб покращення екологічного статусу міст та зеленого простору, але й як ключовий компонент сталого та інноваційного будівництва. Вони поєднують у собі екологічні, енергоефективні, архітектурно-будівельні та соціальні переваги, створюючи сприятливе середовище для проживання, праці та відпочинку. Зелені дахи відображають сучасні підходи до урбаністичного планування та архітектури, сприяючи покращенню якості життя мешканців та збереженню навколишнього середовища. Такий інтегрований підхід до будівництва не лише забезпечує сталість та довговічність конструкцій, але й сприяє розвитку міст, які здатні адаптуватися до сучасних викликів та досягати балансу між людськими потребами та природним середовищем.

УДК 004.03

Волинець Л.В., Дуда В.О., Гарматюк Н.А.

*Тернопільський національний технічний університет імені Івана Пулюя*

## **«АНАЛІТИКА ВЕЛИКИХ ДАНИХ» В ГАЛУЗІ «РОЗУМНОЇ» ОХОРОНИ ЗДОРОВ'Я**

Науковий керівник: к.т.н., доцент Готович В.А.

Volynets L.V., Duda V.O., Harmatiuk N.A.

*Ternopil Ivan Puluji National Technical University*

## **"BIG DATA ANALYTICS" IN THE FIELD OF "SMART" HEALTHCARE**

Supervisor: Ph.D., associate professor Hotovych Ph.D.

Ключові слова: великі дані, аналітика великих даних, «розумна» охорона здоров'я.

Keywords: big data, big data analytics, "smart" healthcare.

Впровадження програмно-алгоритмічних комплексів та інформаційно-технологічних платформ з інтегрованими засобами аналітичного опрацювання великих за обсягом наборів та колекцій даних в галузі «розумної» охорони здоров'я надають змогу використовувати інноваційні цифрові послуги для лікування пацієнтів та управління процесами оздоровлення. В [1] опубліковано результати досліджень, щодо використання засобів аналітичного опрацювання великих даних в медичних закладах, що розвиваються в галузі «розумної» охорони здоров'я на основі даних. При цьому для аналітичного опрацювання активно використовуються набори та колекції структурованих та неструктурованих даних щодо адміністрування, супроводу операційних та клінічних локацій [2]. Можна виділити типи та джерела структурних та неструктурних медичних даних:

- бази медичних даних;
- дані щодо транзакцій в медичних закладах та установах;
- неструктурований вміст електронних повідомлень при листуванні з пацієнтами та медичних документів;
- дані IoT-пристроїв та «розумних» датчиків.

Проте на даний час використання медичних даних з соціальних джерел доволі обмежене. Спостерігається розвиток аналітики в галузі «розумної» охорони здоров'я не лише в адміністративно-бізнесовому напрямі, а й у клінічній сфері. Це підкреслює, що значна частина рішень в медичних установах керуються даними.

На практиці в медичних установах активно використовуються структуровані та неструктуровані набори та колекції даних. Структуровані дані в медичній галузі мають заздалегідь визначені схеми, вони обширні за обсягом, довільної форми та подаються у різних форматах [3]. Неструктуровані набори та колекції медичних даних називаються «великими даними» (англ. Big Data), які не можливо описати за допомогою типових форматів та опрацювати за допомогою традиційних засобів обробки даних. «Великі дані» характеризуються великою кількістю та обсягами наборів та колекцій даних, які неможливо зберегти, обробити чи проаналізувати за допомогою традиційних

програмно-алгоритмічних засобів та інформаційно-технологічних інструментів [4]. Через відсутність чітко визначеної чи інформаційної моделі або схеми даних, до них складно застосовувати традиційні алгоритми пошуку та аналітичного опрацювання, а для видобування корисних значень потрібно розробляти спеціалізовані інформаційні технології, методи та засоби [5]. Інтеграція наборів та колекцій медичних даних у структурованих, та неструктурованих форматах, може принести значну користь медичним установам та організаціям [1]. Проте неструктуровані дані потребують інноваційних підходів для розкриття значного потенціалу опрацювання аналітичного великих за обсягом наборів та колекцій медичних даних. «Аналітика великих даних» (англ. Big Data Analytics) – це методи, засоби та інформаційно-технологічні інструменти, що використовуються для аналізу та видобування інформації з великих за обсягом наборів та колекцій даних. Результати аналітичного опрацювання великих за обсягом та колекцій даних можна використовувати для прогнозування подій та процесів на основі видобування знань з інформації про минуле. В галузі «розумної» охорони здоров'я, це дає змогу оперативно аналізувати великі за обсягом набори та колекції даних обширних груп пацієнтів, ефективно ідентифікувати кластери нових знань та визначати кореляцію між наборами та колекціями медичних даних, формувати прогнозні моделі для супроводу процесів прийняття рішень на основі даних [6].

Аналітичне опрацювання великих за обсягом наборів та колекції даних має значний потенціал для покращення галузі «розумної» охорони здоров'я, зокрема може допомогти медичним організаціям та установам:

- знизити фінансові та матеріальні витрати при впровадженні цифрових медичних послуг;
- покращити інформаційний супровід процесів управління медичними ризиками та прийняття медичних рішень;
- покращити якість надання медичних послуг;
- розробити та впровадити інноваційні медичні технології нові медичні технології.

«Аналітика великих даних» є обширним набором потужних інформаційно-технологічних інструментів, які допомагають медичним установам та вирішувати обширний спектр актуальних задач в галузі «розумної» охорони здоров'я.

#### Література

1. Batko, Kornelia, and Andrzej Ślęzak. "The use of Big Data Analytics in healthcare." *Journal of big Data* 9.1 (2022): 3.
2. Ruckdeschel, John C., et al. "Unstructured data are superior to structured data for eliciting quantitative smoking history from the electronic health record." *JCO Clinical Cancer Informatics* 7 (2023): e2200155.
3. Duggineni, Sasidhar. "Data Analytics in Modern Business Intelligence." *Journal of Marketing & Supply Chain Management*. SRC/JMSCM-123. DOI: doi.org/10.47363/JMSCM/2023 (2) 114 (2023): 2-4.
4. Natrajan, Nidhi S., and Rinku Sanjeev. "Moderating influence of big-data analytics on rationale decision-making and organizational performance in Delhi & NCR." *AIP Conference Proceedings*. Vol. 2869. No. 1. AIP Publishing, 2023.
5. Guo, Chonghui, and Jingfeng Chen. "Big data analytics in healthcare." *Knowledge technology and systems: Toward establishing knowledge systems science*. Singapore: Springer Nature Singapore, 2023. 27-70.
6. Ahmed, Awais, et al. "Harnessing big data analytics for healthcare: A comprehensive review of frameworks, implications, applications, and impacts." *IEEE Access* (2023).

УДК 004.67

Panasenko S.M. – CI-42, Palaniza Y.B.

*Ternopil Ivan Pul'uj National Technical University*

## **MEDIAN FILTRATION FOR TESTER PROBE SIGNALS NOISE REDUCING**

Supervisor: Palaniza Y.B.

Keywords: median filtration, noise reduction, root mean square error (RMSE), quality metric .

Tester probes are widely used in various scientific and engineering applications to collect data and monitor system performance. However, the signals captured by these probes are often corrupted by noise, which can significantly impact the accuracy and reliability of the measurements. One particularly challenging type of noise is salt-and-pepper noise, which manifests as randomly occurring spikes or dropouts in the signal. This noise can be particularly problematic in applications where precise measurements are critical, such as in semiconductor testing. To address this issue, researchers have explored various signal processing techniques to reduce the impact of salt-and-pepper noise on tester probe signals. One promising approach is the use of median filtration, a nonlinear filtering method that can effectively remove this type of noise while preserving the underlying signal characteristics. In this article, we present a comprehensive analysis of the use of median filtration for reducing salt-and-pepper noise in tester probe signals, and compare its performance for few most commonly-used window sizes.

The median filter is a nonlinear signal processing technique that operates by replacing each data point in a signal with the median value of its neighboring data points. Mathematically, the median filter can be expressed as:  $y[n] = \text{median}(x[n-k], \dots, x[n], \dots, x[n+k])$  where  $x[n]$  is the input signal,  $y[n]$  is the filtered output, and  $2k+1$  is the size of the filtering window. The median filter works by sorting the values within the filtering window and selecting the middle value as the output. This approach is particularly effective at reducing the impact of salt-and-pepper noise, as the median value is not as heavily influenced by the presence of outliers as the mean value used in the simple moving average filter. To illustrate the benefits of median filtration over simple moving average (SMA) for reducing salt-and-pepper noise in tester probe signals, let's consider the following example: Suppose we have a tester probe signal  $x[n]$  that is corrupted by salt-and-pepper noise, such that:  $x[n] = s[n] + n[n]$  where  $s[n]$  is the true underlying signal and  $n[n]$  is the salt-and-pepper noise component. We can apply both median filtration and simple moving average to the input signal  $x[n]$  to obtain the filtered outputs  $y_{\text{median}}[n]$  and  $y_{\text{sma}}[n]$ , respectively:  $y_{\text{median}}[n] = \text{median}(x[n-k], \dots, x[n], \dots, x[n+k])$   $y_{\text{sma}}[n] = (x[n-k] + \dots + x[n] + \dots + x[n+k]) / (2k+1)$ . Comparing the two approaches, we can see that the median filter is more effective at preserving the true signal characteristics while removing the salt-and-pepper noise. This is because the median value is less sensitive to the presence of outliers, which are a hallmark of salt-and-pepper noise. In contrast, the simple moving average filter is more vulnerable to the impact of these outliers, as they can significantly skew the calculated mean value. This can lead to a distortion of the underlying signal and a loss of important signal features.

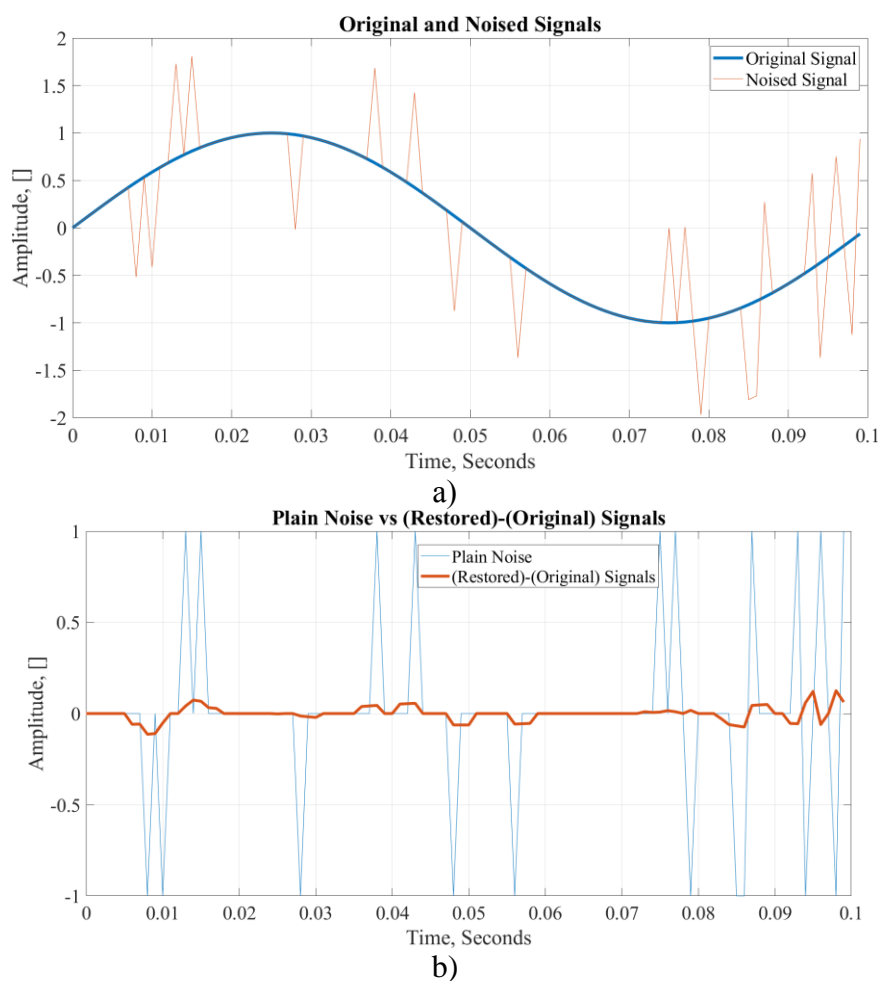


Figure 1 - Original and SaP Noised Signals (a) and Plain Noise vs (Restored)-(Original) Signals (b)

|  | Median Filter Window Length |                   |                   |
|--|-----------------------------|-------------------|-------------------|
|  | Window Length = 3           | Window Length = 5 | Window Length = 7 |
| Root mean square error between Original and SaP Noised Signals                 | 0.447                       | 0.447             | 0.447             |
| Root mean square error between Original and Restored Signals                   | 0.219                       | 0.039             | 0.042             |
| <b>Quality Metric: 1-(Root mean square error Ratio)</b>                        | <b>0.510</b>                | <b>0.912</b>      | <b>0.906</b>      |
| Coefficient of Determination ( $R^2$ ) between Original and SaP Noised Signals | 0.706                       | 0.706             | 0.706             |
| Coefficient of Determination ( $R^2$ ) between Original and Restored Signals   | 0.885                       | 0.989             | 0.988             |
| <b>Quality Metric: <math>R^2</math>'s difference</b>                           | <b>0.180</b>                | <b>0.284</b>      | <b>0.282</b>      |

Following a comprehensive investigation, it is evident that the median filter, particularly with a window size of 5, stands out as a remarkably effective tool for noise reduction and signal restoration. Its inherent simplicity, computational efficiency, robustness to outliers, and remarkable versatility make it an invaluable asset in a diverse range of signal processing applications.

УДК 004.67

Rii I.I., Palaniza Y.B.

*Ternopil Ivan Puluj National Technical University*

## SIMPLE EXPONENTIAL SMOOTHING FOR BODY TEMPERATURE SENSOR DATA-SEQUENCE DENOISING

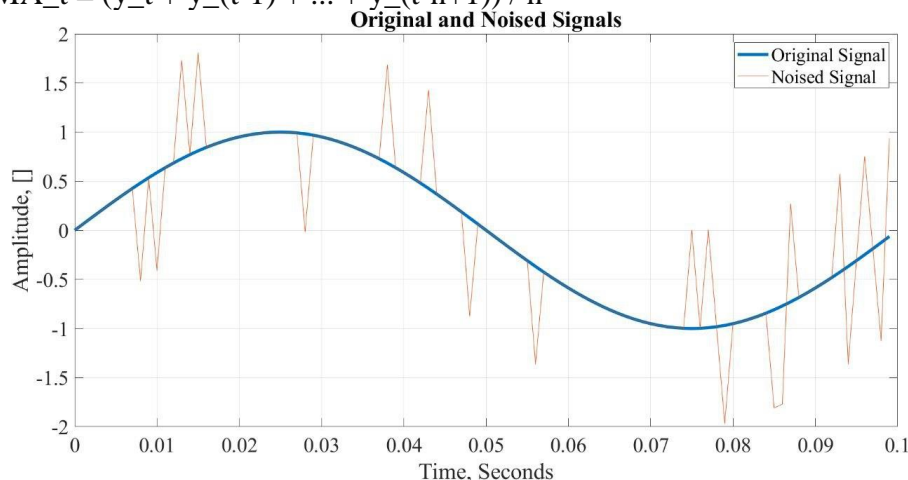
Supervisor: Palaniza Y.B.

Keywords: temperature, noise, filter, Simple Exponential Smoothing.

Monitoring human body temperature is critical for detecting potential health issues. However, temperature sensor data often get contaminated with noise, which can conceal true trends and lead to erroneous conclusions. Accurate body temperature analysis is crucial for disease detection. However, sensor data is frequently polluted by noise. This noise can result in incorrect assessments and harmful medical decisions. Various filtering methods are employed to tackle this. One such method is the Simple Exponential Smoothing (SES) filter, which reliably smooths time series without clear trends or seasonal patterns. Simple Exponential Smoothing (SES) is a widely used technique for forecasting and filtering noise in time series. It is based on the assumption that data can be modeled as a constant level (average) with random fluctuations around this level. The smoothed estimate at time  $t$ , denoted as  $S_t$ , is obtained as a weighted combination of the current observation,  $y_t$ , and the previous smoothed estimate,  $S_{(t-1)}$ , according to the following equation:  $S_t = \alpha * y_t + (1 - \alpha) * S_{(t-1)}$  where  $\alpha$  is the smoothing parameter, which lies between 0 and 1. The initial smoothed estimate,  $S_1$ , is usually set equal to the first observation,  $y_1$ . To better understand the behavior of SES, it is instructive to examine its mathematical properties. By recursively substituting the SES equation, we can express the smoothed estimate at time  $t$  as an exponentially weighted moving average (EWMA) of all past observations:  $S_t = \alpha * y_t + \alpha * (1 - \alpha) * y_{(t-1)} + \alpha * (1 - \alpha)^2 * y_{(t-2)} + \dots + \alpha * (1 - \alpha)^{(t-1)} * y_1$ .

This representation highlights the fact that SES assigns exponentially decaying weights to past observations, with more recent observations receiving higher weights than older ones. The rate of decay is controlled by the smoothing parameter,  $\alpha$ , with smaller values leading to a slower decay and higher weights on older observations, unlike a widely used denoising technique is the Simple Moving Average (SMA), which computes the average of a fixed number of recent observations. For a window size of  $n$ , the SMA at time  $t$  is given by:

$$SMA_t = (y_t + y_{(t-1)} + \dots + y_{(t-n+1)}) / n$$



a)

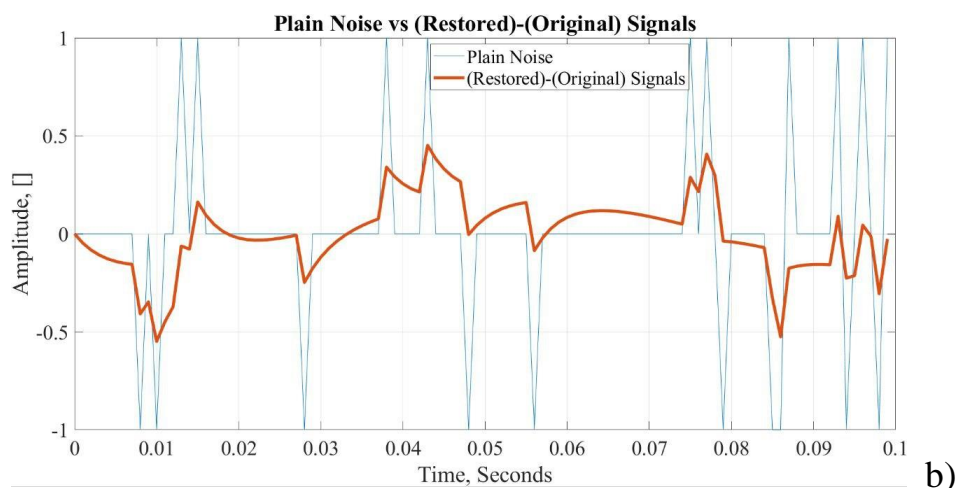


Figure 1 - Original and SaP Noised Signals (a) and Plain Noise vs (Restored)-(Original) Signals (b)

|  | Alpha Value of Exponential Moving Average filter |              |              |
|--|--|--------------|--------------|
|  | Alpha = 0.1                                      | Alpha = 0.25 | Alpha = 0.33 |
| Root mean square error between Original and Noised Signals   | 0.447  | 0.447        | 0.447        |
| Root mean square error between Original and Restored Signals | 0.311  | 0.190        | 0.197        |
| Quality Metric: 1-(Root mean square error Ratio)             | 0.304  | 0.576        | 0.560        |

Table 1 – Alpha Value of Exponential Moving Average filter

Simple Exponential Smoothing (SES) is a powerful and effective technique for denoising human body temperature data collected from sensors. By recursively updating a smoothed estimate based on the current observation and previous smoothed values, SES can effectively reduce the impact of various noise sources while preserving the underlying temperature trends and patterns. Compared to the widely used Simple Moving Average (SMA) method, SES offers several advantages, including adaptive weighting of observations, smoother transitions between smoothed estimates, and reduced sensitivity to parameter choice. These properties make SES an attractive choice for applications in healthcare monitoring, where accurate and reliable temperature data is crucial for early detection and diagnosis of potential health issues. While this article focused on the application of SES to body temperature denoising, the technique can be readily applied to other time series data in various domains, such as finance, engineering, and environmental monitoring. Future work could explore extensions of SES to handle more complex scenarios, such as data with trends or seasonal patterns, or investigate the integration of SES with other denoising or signal processing techniques for improved performance.

УДК 004.9: 004.5

Сташків В. – ст. гр. СП-13

*Тернопільський національний технічний університет імені Івана Пулюя*

## **СУЧАСНІ МЕТОДИ УСУНЕННЯ ПРОБЛЕМИ “SCREEN DOOR EFFECT” В ГАРНІТУРАХ ВІРТУАЛЬНОЇ ТА ДОПОВНЕНОЇ РЕАЛЬНОСТІ**

Науковий керівник: к.ф.-м.н., доц. Крамар О.І.

Stashkiv V.

*Ternopil Ivan Puluy National Technical University*

## **MODERN METHODS OF ELIMINATING THE “SCREEN DOOR EFFECT” PROBLEM IN VIRTUAL AND AUGMENTED REALITY HEADSETS**

Supervisor: Ph.D., Assoc. Prof. Kramar O.I.

Ключові слова: віртуальна реальність, доповнена реальність, ефект екранних дверей.  
Keywords: virtual reality, augmented reality, screen door effect.

Технології віртуальної та доповненої реальності є одними з найперспективніших в сфері сучасних інформаційних технологій. Стрімкість їх розвитку вражає, а межі застосування, здається, практично не існує. Попри це, певні технологічні обмеження у виробництві девайсів віртуальної та доповненої реальності, навіть у найсучасніших моделях, все ж присутні.

Перш за все, варто виділити проблему, назва якої з англійської перекладається як «ефект екранних дверей» (Screen Door Effect). Суть її полягає в тому, що користувач сприймає сітчастий візерунок, зумовлений помітними проміжками між пікселями на дисплеї, внаслідок чого знижується чіткість картинки та ускладнюється її сприйняття.

Вперше людство зіткнулось з проявом «ефекту екранних дверей» приблизно 40 років тому з появою рідкокристалічних проекторів, проте розробка методів усунення цієї проблеми є актуальною і зараз.

До прикладу, компанія Meta, що на даний момент є однією із лідерів на ринку девайсів віртуальної реальності, у своїй новітній розробці – VR-гарнітурі Quest 3, для зниження негативного впливу «ефекту екранних дверей», вдалась до невеликого нахилу дисплеїв, що також дозволило помітно збільшити кут огляду. В результаті цих змін в конструкції окулярів віртуальної реальності створюється ілюзія вищої роздільної здатності дисплея, а рамки пікселів стають менш розбірливими.

Проте найвражаючіших результатів в цьому напрямку досягла компанія Apple. В лютому 2024-го року вона презентувала AR-гарнітуру Apple Vision Pro, в якій «ефект екранних дверей» відсутній повністю. Такого результату вдалось досягти внаслідок дивовижно високої щільності пікселів – 3386 PPI (пікселів на дюйм). Але попри це, варто зазначити, що хоч чіткість відображення віртуального контенту є надзвичайно високою, якість зображення реального світу є менш якісною.

Отож, технології віртуальної та доповненої реальності зараз досягли чималого прогресу, що дозволило подолати багато обмежень і відкрити нові горизонти та простори для розвитку та інновацій у цій галузі.



УДК 519.876.5: 621.791

Козловський Є. – ст. гр. МГ-31, Борис І. – асп. гр. МОа – 21, Булаєнко Р. – асп. гр. МОа – 21, Антонюк В. – асп. гр. МОа – 11

*Тернопільський національний технічний університет імені Івана Пулюя*

## МОДЕЛЮВАННЯ ЗВАРНОГО З'ЄДНАННЯ

Науковий керівник: к.т.н., доцент Сташків М.Я.

Kozlovskiy Ye., Borys I., Bulaienko R., Antoniuk V.

*Ternopil Ivan Puluj National Technical University*

## MODELING OF A WELDED JOINT

Supervisor: Assoc. Prof. Stashkiv M.

Ключові слова: нероз'ємне з'єднання, зварювання, шов, поперечна сила, моделювання.

Keywords: integral connection, welding, weld, transverse force, modeling.

Зварювання є одним із найпоширеніших технологічних процесів у машинобудуванні, суднобудуванні, будівництві, ремонтному виробництві та інших галузях промисловості. Важко назвати галузь виробництва, де б воно не застосовувалося. Зварні з'єднання деталей машин у сучасному машинобудуванні складають левову частку усього об'єму нероз'ємних з'єднань.

Попри значне поширення зварні з'єднання мають високі вимоги до технології їх виготовлення, що зумовлено забезпеченням необхідної міцності з'єднань. Існуючі теоретичні методи розрахунку зварних з'єднань на міцність часто є доволі спрощеними та обмежуються простими розрахунковими схемами. При розрахунку напружено – деформованого стану (НДС) реальних конструкцій доволі складно привести схему розрахунку зварного з'єднання до стандартної розрахункової схеми. За таких умов для дослідження міцності зварного з'єднання варто застосувати комп'ютерне моделювання.

У пропонованому дослідженні моделюється зварне з'єднання товстостінної профільної труби квадратного поперечного перетину з розмірами 50×5 мм до пластини з розмірами 100×100×5 мм за допомогою кутового зварного шва з катетом 5 мм. Загальний вигляд твердотільної моделі зварного з'єднання показано на рис. 1,а.

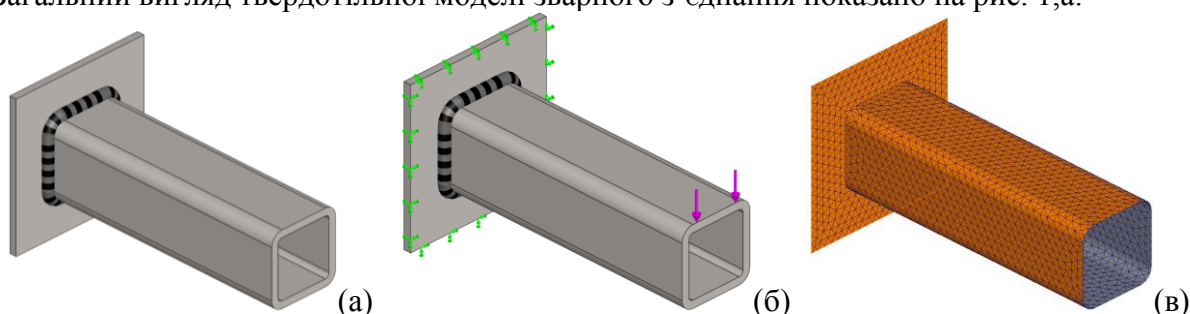


Рисунок 1 – Твердотільна (а), фізична (б) та кінцевоелементна (в) модель з'єднання

Дослідження НДС зварного з'єднання здійснено за допомогою модуля інженерного аналізу SOLIDWORKS Simulation у статичній постановці задачі.

При побудові комп'ютерної моделі зварного з'єднання задано умови закріплення (защемлення ребер пластини) та навантаження (поперечна сила 1000 Н на ребрі вільного кінця профільної труби) (рис. 1,б) і створено сітку кінцевих елементів

(максимальний розмір елемента 5 мм, мінімальний розмір елемента 1 мм, тип сітки кінцевих елементів – сітка на основі змішаної кривизни) (рис. 1,в).

Для коректного моделювання роботи зварного шва, автоматично створені у моделі умови глобальної контактної взаємодії елементів з'єднання необхідно вручну замінити на умову «жорсткі зв'язки → з'єднувач торцевих зварних швів».

Необхідно зазначити, що задання такої умови можливе лише для об'єктів типу «поверхня» або «листовий метал», тому на відповідних гранях твердотільних елементів попередньо необхідно створити оболонки нульової товщини за допомогою опції «визначити оболонку вибраними гранями».

Результати моделювання зварного з'єднання подано на рис. 2.

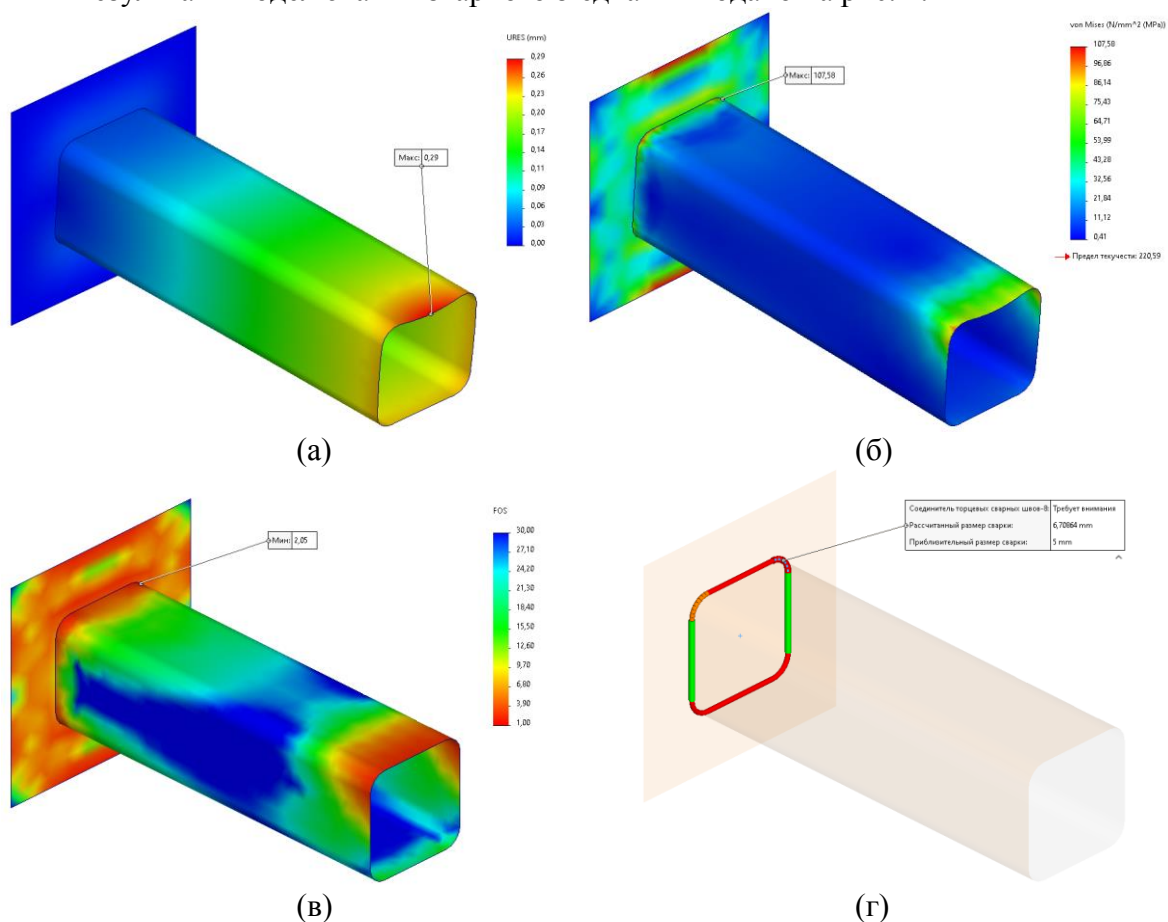


Рисунок 2 – Результати моделювання зварного з'єднання:  
а – епюра переміщень; б – епюра нормальних напружень; в – епюра запасу міцності;  
г – епюра перевірки зварного шва.

За результатами моделювання зварного з'єднання бачимо, що максимальні переміщення спостерігаються на вільному кінці профільної труби і становлять  $\approx 0,3$  мм (рис. 2,а). Максимальні напруження в основному металі спостерігаються в місці з'єднання профільної труби з пластиною і становлять  $\approx 108$  МПа (рис. 2,б). Мінімальний коефіцієнт запасу міцності у цьому місці становить  $\approx 2$  (рис. 2,в).

Щодо міцності зварного шва, то з рис. 2,г бачимо, що заданий катет зварного шва 5 мм забезпечуватиме виконання умов міцності лише на вертикальних ділянках. На горизонтальних та кутових ділянках катет шва рекомендовано збільшити до  $> 6,7$  мм.

УДК 004.853

Сороківський О. – аспір. гр. СНа-12

*Тернопільський національний технічний університет імені Івана Пулюя*

## **ТРЕНДИ МАШИННОГО НАВЧАННЯ**

Науковий керівник: к.т.н., доцент Готович В.А.

Sorokivskyi O.

*Ternopil Ivan Puluj National Technical University*

## **TRENDS OF MACHINE LEARNING**

Supervisor: Ph.D., associate professor Hotovych V.

Ключові слова: машинне навчання, інформаційні технології.

Keywords: machine learning, information technologies.

Нинішнє десятиліття може значно пришвидшити розвиток суспільства і все завдяки активному впровадженню машинного навчання. Масштаби таких інновацій є очевидними. Адже саме машинне навчання дає змогу автоматизувати важливі процеси, які раніше вимагали б людської участі [1]. Таким чином можна звільнити людей від монотонних і повторюваних завдань, щоб працівники могли зосередитися на творчості та стратегічних завданнях. Саме машинне навчання дозволяє аналізувати великі обсяги даних та робити прогнози на основі цієї інформації. Алгоритми машинного навчання здатні допомогти в прийнятті більш раціональних рішень у реальному часі, особливо в умовах, коли інформація швидко змінюється. Машинне навчання сьогодні активно використовують для створення персоналізованих рекомендацій, які відповідають індивідуальним потребам і смакам користувачів у таких сферах, як онлайн-шопінг, потокове відео та соціальні медіа.

Завдяки машинному навчанню люди створюють індивідуальні нейромережі з моделлю людської поведінки. Це дозволяє уникнути багатьох помилок під час виконання конкретних завдань. Основною метою машинного навчання є автоматизація роботи шляхом виключення необхідності ручної перевірки. У процесі розвитку, машини не просто навчаються, а також можуть запам'ятовувати конкретні дії, що призводить до більш точних відповідей та альтернативних варіантів для ухвалення рішень.

У зв'язку зі стрімким розвитком технологій та значним залученням інвестицій, розробники змушені впроваджувати новаторські рішення для вирішення своїх завдань. Великі корпорації, такі як Google, Netflix, eBay, вже активно використовують технології машинного навчання [2]. Починаючи з 2020 року, ці технології почали широко застосовуватися на торгових платформах й у діяльності малого і середнього бізнесу. Популярність цього напрямку буде зростати і надалі, у 2026 році передбачається найактивніша фаза розвитку [3]. Проведемо дослідження основних тенденцій машинного навчання у всьому світі.

Інновації у сфері low-code і no-code. Такі інновації дозволяють фахівцям, які не мають досвіду роботи з штучним інтелектом, використовувати додатки на основі машинного навчання та штучного інтелекту. Розробки без коду мають простий інтерфейс, але здатні керувати складними системами. Запит на розробників та кваліфікованих працівників із штучного інтелекту стимулює попит на додатки з

низьким рівнем коду. Такі технології можна розглядати як одну з ключових тенденцій у 2024 – 2025 роках завдяки своїй гнучкості, швидкості, збереженню часу та витрат.

Метавсесвіти. Вони стануть невід’ємною частиною еволюції Інтернету під час повного переходу на Web 3.0. Це цифрові платформи, які являють собою окремі всесвіти, де люди можуть взаємодіяти, розвивати бізнес, заробляти гроші та просто жити. Попит на метавсесвіти зріс у часи пандемії Covid-19 і продовжує збільшуватись, що може стати новим трендом для машинного навчання у 2024 – 2025 роках. Машинне навчання і штучний інтелект відіграватимуть ключову роль у полегшенні функціонування таких платформ і стануть важливим елементом для їхнього розвитку і успіху. Наприклад, боти зі штучним інтелектом зможуть допомагати людям у виборі послуг, а машинне навчання дасть змогу забезпечити іммерсивний користувацький досвід.

Обробка природної мови. Вона вирішує проблему необхідності ручного введення та пошуку контенту, оскільки машина автоматично розпізнає голос та мову за допомогою відповідного програмного забезпечення. У бізнесі цей процес застосовується для аналізу настрою, перекладу, вилучення тексту, групування тем та створення чат-ботів. Можливості такої обробки машинного навчання постійно розширюються, і з’являються нові методики спілкування, які складно відрізнити від реальної людини. Типові приклади включають в себе голосових асистентів, таких як Alexa, Siri, Google Assist. Додатки здатні перетворювати мову людини в числовий формат, після чого машини можуть її читати та розуміти. Ці процеси виконуються за допомогою передбачених алгоритмів. Чат-боти також є популярним прикладом, який застосовується в різних галузях, включаючи медицину, освіту та обслуговування клієнтів.

Поєднання машинного навчання з Інтернетом є трендом, який спостерігався у 2023 році і продовжується у 2024 – 2025 роках. Ця тенденція збережеться, оскільки світ поступово переходить на мережу 5G, що дозволяє працювати з Інтернетом речей. Високі швидкості передачі даних не лише забезпечують швидку реакцію, а й дозволяють обробляти великі обсяги інформації. Інтернет речей дозволяє підключати кілька пристроїв до однієї мережі через Інтернет. Основна мета полягає у зборі інформації для подальшого аналізу та вивчення. Цей фактор є ключовим для застосування машинного навчання. Крім того, використання цієї технології дає змогу позитивно вплинути на безпеку. Багато сучасних стартапів мають помилки, які можуть призвести до витоку даних у мережу. За допомогою машинного навчання та автоматизації швидко проводиться аналіз можливих загроз і їх подальше усунення на початковій стадії.

Результати проведених досліджень свідчать, що багато компаній вже сьогодні активно використовують машинне навчання. Тому для того, щоб залишатися конкурентоздатним, важливо розуміти та використовувати найновіші технології в цій сфері. Машинне навчання має значний вплив на суспільство, тому розуміння його тенденцій дозволяє краще адаптуватися до змін у різних сферах, передбачити можливі ризики та виклики, пов’язані з використанням цих технологій, та приймати своєчасні заходи для їх уникнення або пом’якшення.

Перелік використаних джерел

1. Pugliese R., Regondi S., Marini R. Machine learning-based approach: global trends, research directions, and regulatory standpoints. *Data Science and Management*. Volume 4, December 2021, p. 19-29. <https://doi.org/10.1016/j.dsm.2021.12.002>
2. Gurcan F., Boztas G., Dalveren G., Derawi M. Digital Transformation Strategies, Practices, and Trends: A Large-Scale Retrospective Study Based on Machine Learning. *Sustainability*, 2023, 15(9), p. 7496. <https://doi.org/10.3390/su15097496>
3. Jasmin Praful Bharadiya. Machine Learning and AI in Business Intelligence: Trends and Opportunities. *International Journal of Computer (IJC)*. Volume 48, No 1, p.123-134. URL: <http://surl.li/ldfhi>

УДК 338.2

Гач Ю. – аспір. гр. БМа-22

*Тернопільський національний технічний університет імені Івана Пулюя*

## **ЛОГІСТИЧНІ ПЕРЕВЕЗЕННЯ У ВОЄННИЙ ЧАС**

Науковий керівник: д.е.н., професор Сороківська О.А.

Nach Yu.

*Ternopil Ivan Puluj National Technical University*

## **LOGISTICS TRANSPORTATION IN WARTIME**

Supervisor: D. of Sc. (Econ.), professor Sorokivska O.

Ключові слова: логістика, перевезення, складські площі.

Keywords: logistics, transportation, warehouse space.

Повномасштабне вторгнення росії стало випробуванням для українського бізнесу, зокрема, щодо організації логістики. Українські компанії стикалися із низкою проблем у цьому напрямку. По-перше, вони відмовлялися від накопичення товарів на складах, оскільки це призводило до замороження фінансів і збільшення ризику втрати їх у разі атаки. По-друге, вони змушені були змінювати місця зберігання товарів, переносючи їх на захід України, де бракувало великих складських приміщень. По-третє, виникали проблеми з закупівлею товарів через обмежений асортимент і постачальників, блокування портів та перевантаження залізничної інфраструктури. І, нарешті, ускладнювалися логістичні операції через блокпости, огляди та комендантську годину, що, у свою чергу, створювало труднощі у перевезенні вантажів.

Незважаючи на існуючі проблеми, значна кількість компаній продовжує свою діяльність. Підприємці активно закуповують товари за кордоном, переважно в Європі та Америці, і ввозять їх на український ринок. Європейські та американські виробники приваблюють різноманітним, якістю і доступними цінами, що робить імпорт вигідним, навіть з урахуванням логістичних витрат. Таким чином, бізнес успішно адаптувався, переорієнтувався та почав розвивати нові експортні шляхи через сухопутні коридори через країни Європи. Ці маршрути можна умовно поділити на дві основні напрямки: західний транспортний коридор у напрямку Польщі, Німеччини та Балтійських країн, і південний транспортний коридор, переважно у напрямку Румунії. Із початку війни українським підприємствам суттєво допомагали асоціації експедиторів з Туреччини, Румунії, Болгарії, Польщі та Словаччини, а також активну підтримку надали колеги з Угорської асоціації.

Отже, адаптація є однією з важливих характеристик логістики українських підприємств, оскільки логістичні потоки не можуть припинятися. Зупинка потоків означає припинення торгівлі та обміну товарами, що практично рівнозначно відсутності споживання. У сучасному світі це є недопустимим. Навіть після значного шоку, який викликала війна для української транспортно-логістичної системи, вона зуміла впоратися з цим викликом і забезпечити транспортування необхідних товарів до та з України.

Перелік використаних джерел

1. Гринів Н.Т., Равліковська А. *Перебудова логістики в умовах воєнного стану в Україні*. Академічні візії. 2022. Випуск 13. DOI: <http://dx.doi.org/10.5281/zenodo.7411975>

УДК 719

Дудун Ю. – ст. гр. КІ-11

*Галицький фаховий коледж імені В'ячеслава Чорновола*

## УКРАЇНСЬКІ КУЛЬТУРНІ ПАМ'ЯТКИ: ВТРАТИ ВОЄННОГО ЧАСУ

Науковий керівник: к.іст.н. Потіха О.Б.

Dudun Yu.

*Vyacheslav Chornovil Halytskyi College*

## UKRAINIAN CULTURAL HERITAGE: LOSSES DURING WAR TIME

Supervisor: PhD, Potikha O.B.

Ключові слова: культурні пам'ятки, російсько-українська війна

Keywords: cultural heritage, russian-ukrainian war

Велика війна Московії проти України почалася 24 лютого 2022 р. Вона стала новим етапом війни, розпочатої московитами у 2014 р. і наймасштабнішим воєнним конфліктом часів Другої світової. Війна завдає Україні і українцям непоправних втрат – щодня гинуть люди, знищуються інфраструктурні об'єкти та житлові будинки, руйнуються національні парки та заповідники. Під час бойових дій зазнають руйнування об'єкти культурної спадщини, які бережуть пам'ять нації, її культурний код: музеї, бібліотеки, сакральні споруди, пам'ятки архітектури.

Найбільших втрат і збитків культурна інфраструктура зазнала у тих областях, де ведуться найактивніші бойові дії: у Донецькій, Харківській, Херсонській, Київській, Миколаївській, Луганській, Запорізькій областях та місті Києві. За менш як два місяці повномасштабної війни російські окупанти пошкодили або вщент зруйнували понад 150 культурних пам'яток [7]. Проте ворог не зупиняється, українські міста і села продовжують потерпати від російських ракет. У Міністерстві культури та інформаційної політики повідомили, що станом на 25 грудня 2023 р. зазнали пошкоджень чи руйнувань через російську агресію 1907 об'єктів культурної інфраструктури без урахування пам'яток культурної спадщини; з них 306 – знищені (16%) [8]. Що стосується об'єктів культурної спадщини України, то за період з 24 лютого 2022 по 25 червня 2023 р. пошкоджено або зруйновано 664 пам'ятки. З них 211 архітектурних пам'яток, архітектури й містобудування – 186, історії – 179, історії монументального мистецтва – 18, містобудування і монументального мистецтва – 17, археології – 16 [3, 4].

Зокрема, серед пошкоджених пам'яток культурної спадщини України: церква Святого Миколая 1797 р. побудови в Бахмуті; старовинна будівля Оріхівського краєзнавчого музею 1893 р. побудови; музей Богдана та Варвари Ханенків, збудований у 1887–1891 рр. у Києві; Георгіївська церква у селі Заворичі Київської області; будинок «Слово» у Харкові; костел Воздвиження Чесного Хреста 1771 р. побудови в селі Берездівці Львівської області; художній музей імені Архипа Куїнджі у Маріуполі; 100-річна Лисичанська гімназія; літературно-меморіальний музей Григорія Сковороди на Харківщині та багато інших [3].

Пошкодження і руйнування об'єктів культурної інфраструктури в Україні зафіксовано у 274 територіальних громадах. Зокрема, це клубні заклади (923); заклади мистецької освіти (145); музеї та галереї (106); театри, кінотеатри та філармонії (35); парки, зоопарки, заповідники (14); цирку (3). З них 306 (16%) повністю знищені [1].

Через російське вторгнення зазнали руйнувань приміщення бібліотек та бібліотечні фонди. Лише, у перші місяці повномасштабної війни 101 бібліотека втратила частину своїх фондів, в 21 бібліотеці – не зберігся жоден документ, зруйновано принаймні 4 публічні бібліотеки та пошкоджень зазнали 35 книгозбірень. На початку 2023 р. окупантами було пошкоджено та зруйновано 479 українських бібліотек, а на кінець 2023 р. їх кількість збільшилась і становила 681 бібліотека. Але це далеко не повна інформація, оскільки немає даних щодо бібліотек у Маріуполі (це майже двадцять приміщень). У Міністерстві культури зазначають, що на територіях, які перебувають у тимчасовій окупації, неможливо порахувати точну кількість культурних об'єктів, що постраждали під час бойових дій. За статистикою обласних військових адміністрацій в окупації лише бібліотек нараховується до чотирьох тисяч [6]. Тимчасова окупація Луганської, значної частини Херсонської, Запорізької та Донецької областей унеможлиблює обрахунок точної кількості об'єктів культурної інфраструктури та пам'яток культурної спадщини України, що постраждали в ході бойових дій та окупації. Через війну Росії проти України під загрозою опинилися об'єкти світової культурної спадщини ЮНЕСКО. Зокрема, це Печерська Лавра і собор Святої Софії у Києві, старе місто Львів та історичний центр Одеси, Миколаївська астрономічна обсерваторія та інші пам'ятки, як сьогодні стоять перед серйозною загрозою руйнування [2].

Міністерство культури та інформаційної політики створило ресурс «Зафіксовані воєнні злочини», в якому міститься інформація про факти руйнування культурних пам'яток України. Зважаючи на вимоги часу, Національна історична бібліотека України започаткувала проєкт «Міста і села України. Втрати воєнного часу». Його мета – оперативне відображення інформації про зруйновані або пошкоджені об'єкти культурної спадщини в різних регіонах України [5].

В часі жорстокої російсько-української війни надзвичайно важлива для України підтримка та допомога міжнародної спільноти. Мова йде про заходи, спрямовані, насамперед, на припинення війни, досягнення справедливого миру для України, і, зрозуміло, створення спільного фонду з відновлення української культурної спадщини та об'єктів культурної інфраструктури за рахунок репарацій з боку держави-агресора.

#### Список використаних джерел:

1. Буняк В. Через російську агресію 1907 об'єктів культурної інфраструктури зазнали пошкоджень чи руйнувань // URL: <https://detector.media/infospace/article/221575/2024-01-10-cherez-rosiysku-agresiyu-1907-obiektiv-kulturnoi-infrastruktury-zaznaly-poshkodzen-chy-ruynuvan/>
2. Війна Росії проти культурної спадщини України // chrome-extension://efaidnbmnnnibpcajpcglclefindmkaj/https://ukraine.europarl.europa.eu/cmsdata/250651/0133\_1258078\_EPRS-AaG-729377-Russias-war-Ukraine-cultural-heritage-FINAL-ForTrad.pdf URL:
3. В Україні пошкоджено 664 об'єкти культурної спадщини внаслідок вторгнення // URL: <https://suspilne.media/culture/532069-v-ukraini-poskodzeno-664-obekti-kulturnoi-spadsini-vnaslidok-vtorgnenna-mkip/>
4. Загарбати або знищити: 18 пам'яток української архітектури, які зруйнувала росія // <https://rubryka.com/article/18-pamyatok-arhitektury-yaki-zrujnuvala-rosiya/>
5. Міста і села України. Втрати воєнного часу // URL: [https://nibu.kyiv.ua/msu\\_vtraty/](https://nibu.kyiv.ua/msu_vtraty/)
6. Потіха О.Б. Соціокомунікаційна діяльність бібліотек в реаліях війни // Соціокомунікаційна наука в парадигмі смислових трансформацій: суспільні виклики, тренди освіти і професійної діяльності: збірник матеріалів III Міжнародної науково-практичної онлайн-конференції (м. Ірпінь, 19 травня 2023 р.) / За заг. ред. д.н.соц.ком. Н. Зикун, к.п.н. З. Шарлович, д.н.соц.ком. Т. Гиріної. Ірпінь: Державний податковий університет, 2023. С. 52-55.
7. Український культурний фонд запускає інтерактивну «Мапу культурних втрат» // URL: [https://ucf.in.ua/news/culture\\_loss](https://ucf.in.ua/news/culture_loss)
8. 1907 об'єктів культурної інфраструктури зазнали пошкоджень чи руйнувань через російську агресію // URL: <https://mcip.gov.ua/news/1907-obyektiv-kulturnoyi-infrastruktury-zaznaly-poshkodzen-chy-ruynuvan-cherez-rosiysku-agresiyu/>

УДК 316:007:304:659.1:004.73

Дудун Ю. – ст. гр. КІ-11

*Галицький фаховий коледж імені В'ячеслава Чорновола*

## **ВПЛИВ СОЦІАЛЬНИХ МЕРЕЖ НА СУСПІЛЬСТВО В СУЧАСНОМУ СВІТІ**

Науковий керівник: к.і.н. Лубкович Н.

Dudun Yu.

*Vyacheslav Chornovil Halyskyi College*

## **THE INFLUENCE OF SOCIAL MEDIA ON SOCIETY IN THE MODERN WORLD**

Supervisor: PhD, Lubkovych N.

Ключові слова: Інтернет, соціальна мережа, вплив, аналіз соціальної мережі  
Keywords: Internet, social network, influence, social network analysis

На сучасному етапі світового розвитку набуває нового значення мережа Інтернет і все, що з нею пов'язано. Інтернет стає рушійною силою глобальних змін. Він сприяє трансформації ціннісних орієнтирів людства та його соціальних структур.

Світ увійшов до якісно нової історичної епохи – епохи глобалізму, коли традиційні засоби виробництва, споживання й обміну незворотно змінилися. Х. Ортега-і-Гассет відзначав: «...наша епоха прекрасна, рясна, перевершує все відоме нам в історії. Але саме завдяки своєму розмаху вона перевернула всі застави – принципи, норми й ідеали, встановлені традицією. Наше життя – живіше, напруженіше, насиченіше, аніж усі попередні, і тим самим проблематичніше. Воно не може орієнтуватися на минуле, а повинне створити собі власну долю» [1].

Багато вчених вважають, що розвиток техніки призводить до переродження людини, яка стає додатком машини. Вже не людина, а техніка визначає характер розвитку соціуму, зміст його культури. К. Ясперс відзначав, що «техніка радикально змінила повсякденне життя людини в навколишньому середовищі, насильно перемістила трудовий процес і суспільство в іншу сферу, у сферу масового виробництва, перетворила все існування на дію якогось технічного механізму, всю планету в єдину фабрику; ... відбувається... повний відрив людини від її ґрунту». Людина знаходиться під впливом створеної нею техніки, не помітивши, коли і як вона потрапила під її владу. Вся соціокультурна динаміка носить на собі відбиток впливу технізації суспільства й свідомості людини [2].

На сучасному етапі світового розвитку набуває нового значення мережа Інтернет і все, що з нею пов'язано. Сьогодні, ми не можемо уявити свого життя без Інтернету. Він міцно увійшов в наше повсякденне життя. Інтернетом активно користуються вдома, на роботі. З розвитком нових технологій Інтернет перекочував у наші мобільні телефони і смартфони, що дало нам можливість практично весь час перебувати online [3].

Поява Інтернету радикально змінила форми, зміст, механізми, функції соціальних комунікацій. З розвитком Інтернету, з'явилася можливість використовувати



всі його досягнення в різних його проявах. Одним з таких проявів стали соціальні мережі, які набули на сьогодні статусу невід'ємного атрибуту нашого життя.

Соціальна мережа – це соціальна структура, створена об'єднаними за однією або декількома ознаками взаємозалежності вузлами, які здебільшого представлені індивідуальними членами або організаціями. Соціальні мережі можуть бути створеними на тлі спільності цінностей, дружби, родинності, неприязні, конфлікту, торгівлі, зв'язків в мережі Інтернет, сексуальних зв'язків, релігійних поглядів та інше.

В мережі Інтернет під соціальною мережею розуміють програмний продукт, який надає певні послуги, майданчик для взаємодії людей (індивідів, користувачів) у групі або в групах [4].

Сьогодні, рівень розвитку соціальних мереж майже досяг свого піку, ледве не щодня ми спостерігаємо народження нових соціальних мереж. Останнім часом це стали саме нішеві соціальні мережі, які орієнтовані на вузько-профільного користувача. Досить часто можна зустріти цікаві теми, іноді просто абсурдні.

При такій популярності соціальних мереж досить актуальним постає питання про їхній вплив на життя окремого індивіда, групи або суспільства в цілому. Існує велика кількість різних думок з цього приводу. Наприклад, науковці з Університету ім. Стірлінга з Великобританії, провели дослідження згідно якого участь у таких мережах як Facebook нарощують інтелект людини та активно тренують робочу пам'ять. Користування такими сервісами як Twitter, YouTube, ICQ погіршують пам'ять людини. Пояснюють вчені це тим, що на мікроблогах на людину спрямований потік дуже лаконічних повідомлень, над яким не потрібно думати, що скорочує об'єм уваги. Інтенсивний обмін повідомленнями знижує рівень IQ людини, а довготривалий перегляд відео роликів розвиває синдром порушення уваги з гіперактивністю [5].

Біолог з Великої Британії Арік Сігман опублікував в журналі британського Інституту біології «Biologist» результати дослідження впливу соціальних мереж на здоров'я людини. На його думку, надмірне захоплення соціальними мережами в Інтернеті може пошкодити здоров'ю через скорочення спілкування з реальними людьми.

Зокрема, брак спілкування може негативно впливати на роботу імунної системи, гормональний дисбаланс, роботу артерій і процеси мислення, що в довгостроковій перспективі підвищує ризик появи таких хвороб, як рак, серцево-судинні захворювання і недоумство. Залежність від «соціальних мереж», що з'явилася кілька років тому за кордоном, охопила і пострадянські країни, у тому числі і Україну [2].

Активно займаючись пошуком друзів і родичів, людина не помічає, як віртуальне життя виходить на перший план, наполегливо зміщуючи реальне. Залежність від віртуального світу є найпоширеніша проблема. Живе спілкування тепер з легкістю замінить вербальне спілкування в мережі. При частому спілкуванні в мережі, у людей на підсвідомому рівні, розвивається фобія спілкування з реальними людьми. Люди, які весь свій вільний час віддають спілкуванню через соціальні мережі, в реальному житті стає складно, заводити нових друзів, вони перестають спілкуватися зі своїми однолітками, і як наслідок усього цього, зовнішній світ їх починає сприймати як відлюдників. Ще одна причина, по якій слід обмежити час проведення в соціальних мережах, це те, що, більшість людей, видають себе в мережі за того, ким у реальному житті вони зовсім не є. Жертвами такого обману можуть стати люди, які розміщують правдиву інформацію про себе. У такому випадку, псевдо особистість, обманом домагається розташування до себе і рано чи пізно, може піддати небезпеці людину, з якою веде активну бесіду [4].

Сьогодні відсоток тих, хто використовують соціальні мережі у світі коливається від 53% у Китаї до 98% в США. У 41 країні із 43 досліджених цей рівень вище 85%.

Час, що проводиться в соціальних мережах, збільшився за останній рік принаймні на 35% у кожному з розглянутих регіонів.

Важливу роль соціальні мережі відіграють при веденні бізнесу. Переваги соціальних мереж у бізнесі є: наявність інформації про потенційних клієнтів, наявність необхідних комунікаційних інструментів для роботи з клієнтами, гарантована доставка повідомлення одержувачу, простота доступу до інформації, швидкість поширення інформації, широке охоплення молодіжної аудиторії, технологічна надійність, низька вартість тощо. Таким чином, соціальні платформи надають нові можливості для бізнесу більш осмисленого спілкуватися зі споживачами, потенційними клієнтами, партнерами та співробітниками. Але серйозним викликом для компаній зараз є адаптація та розвиток відповідно до потреб і запитів цих нових «соціальних» клієнтів.

Що стосується використання соціальних мереж у навчальних цілях, то також слід виділити ряд позитивних моментів, зокрема: доступ до віртуальних соціальних мереж можливий у будь який час та з будь-якого пристрою підключеного до мережі Інтернет; засвоєнню навчального матеріалу сприяє поєднання індивідуальних і групових форм роботи тощо. Разом з позитивним боком його функціонування спостерігаються і негативні тенденції як результат розвитку глобальної мережі. Перш за все, це доступність величезних масивів всілякої інформації, що призводить до перетворення людини в примітивного споживача, який не потребує власного творчого пошуку [4].

Отже, визначити однозначно, позитивним чи негативним є вплив соціальних мереж на людину є практично неможливим. З одного боку, формується глобальна електронна спільнота, подолано часову та просторову ізоляваність окремих культур та народів. З іншого боку, існує загроза того, що під впливом глобалізації різні культури стануть схожими одна на одну, а люди втратять зв'язок зі своїм кореням.

#### **Список використаних джерел:**

1. Афонін Е.А. Велика розтока (глобальні проблеми сучасності: соціально-історичний аналіз). К. : Видавець ПАРАПАН, 2002. 325 с.
2. Духовні цінності в умовах глобальних цивілізаційних трансформацій: монографія / Баран Л., Баран Р., Власова О. та ін. / [Т.І. Власова (заг. ред.), Т.М. Талько (заг. ред.)]. Д.: Маковецький, 2009. 404 с.
3. Рогачов А.Л. Досвід глобалізації та його інтерпретації // Практична філософія. 2009. № 2 (32). С. 126-134.
4. Гончарук-Чолач Т. Засоби масової інформації в політичному житті суспільства. К.: Ліра-К, 2020. 254 с.
5. Гончарук-Чолач Т., Гурик М. І., Джугла Н. В. Локалізація політики в контексті сучасних наукових досліджень. Гілея: науковий вісник: Збірник наукових праць. Вип. 167-168 (№12-1) Філософські науки. Політичні науки.

УДК 929

Лубкович А. – ст.гр. КН-11

*Галицький фаховий коледж імені В'ячеслава Чорновола*

## **В'ЯЧЕСЛАВ ЛИПІНСЬКИЙ: ІДЕЯ ОПОРИ НА ВЛАСНІ СИЛИ В ТВОРЕННІ ДЕРЖАВИ І НАЦІЇ**

Науковий керівник: к.і.н. Лубкович Н.

Lubkovych A.

*Vyacheslav Chornovil Halyskyi College*

## **VIACHESLAV LYPINSKY: THE IDEA OF RELIANCE ON OWN STRENGTHS IN THE CREATION OF THE STATE AND THE NATION**

Supervisor: Ph.D, Lubkovych N.

Ключові слова: національний консерватизм, еліта, легітимність влади, класократія, українське державотворення, українська політична нація, національна ідея  
Keywords: national conservatism, elite, legitimacy of power, classocracy, Ukrainian state formation, Ukrainian political nation, national idea

В історії української нації чимало постатей, які за своїм духовним потенціалом набагато випередили час. Незважаючи на складність долі, невизнання за життя, нездійснені задуми, передчасний кінець і довге забуття, ці люди зуміли залишити нащадкам світло свого патріотизму, віру й твердість переконань. Серед них – В'ячеслав Казимирович Липинський – відомий в Україні як визначний історик і політолог, політик і дипломат, філософ і публіцист, ідеолог українського монархізму, громадсько-політичний діяч, поляк за походженням, а за своїм світоглядом, сутністю, діяннями упродовж усього свого життя – Великий українець.

Про В. Липинського заговорили в роки незалежності України. Незабаром з'явилися перевидання окремих творів В. Липинського, роботи про нього. Втім, чи освоїли ми належним чином спадок цього теоретика, чи осмислили його, особливо наша політична еліта, до якої, власне, апелював В. Липинський?

У квітні цього року виповнилося 142 роки з дня народження науковця.

В. Липинський був відомий не лише як учений-історик, як політик і політолог, а й як публіцист. Його публіцистика, як і творчість, є доволі специфічною. Але вона заслуговує на увагу. І, хоч як це не дивно, в багатьох моментах залишається донині актуальною [1, с. 86 – 89].

У своїй класичній історичній монографії «Україна на переломі 1657–1659. Замітки до історії українського державного будівництва в XVII столітті» В. Липинський розглядає проблеми побудови української держави крізь призму становлення та розвитку політичної еліти (аристократії) при наявності харизматичного лідера в особі Богдана Хмельницького. Сам інститут держави розглядається В. Липинським нерозривно із елітарним прошарком, що в змозі його побудувати. Відповідним і політично обґрунтованим є висновок вченого, що найефективніший метод підкорення великого народу – це періодичне нищення його еліти, найсвідомішої державотворчої складової будь-якого етносу (згадаймо наше «розстріляне відродження») і політику СРСР щодо української національної еліти) [2].

Неподільна перевага соціалізму в українському русі початку ХХ ст., на думку В. Липинського, є виразною ознакою його політичної незрілості та ідеологічної заангажованості, зумовлена денаціоналізацією традиційної провідної верстви, непатріотичністю її світоглядних орієнтацій. Штучна русифікація нашого суспільства призвела до того, що українська еліта втратила відчуття державницької свідомості. А цей фактор, у свою чергу, постав причиною поразки всіх попередніх національно-визвольних змагань українського народу і ускладнює становлення нової політичної еліти в сучасних умовах [3, с. 256].

Національна аристократія, на думку В. Липинського, – група, що стоїть на чолі політичних та організаційних установ нації, це сильні й авторитетні провідники нації у її боротьбі за виживання, лише вони в праві створювати певні культурні, моральні, політичні та цивілізаційні вартості, які потім привласнює собі ціла нація для нормальної життєдіяльності, лише вони вправі виконувати функції національно-державницької інтеграції на належному рівні. Причому «без власної держави нація не матиме власної національної аристократії, а не маючи власної аристократії вона ніколи не стане нацією і лишиться балакаючим на іншій мові племенем, підлягаючи державно-національній організації чужої аристократії» [4, с. 114].

В. Липинський ставить високі вимоги перед національною елітою, вимагаючи від неї відданої праці на користь суспільства. Вчений гостро критикує олігархічні і недіяльні еліти: «Я не демократ тому, що люблю народ, але не живу з «народної любові». Я вірю в досвід історії людства, який вчить, що всі громадські цінності були завжди сотворені уміючою панувати над своїми та чужими пристрастями, організованою та непохитною в своїх переконаннях меншстю». «Коли провідники ослабі на те, щоб повести за собою масу, то вони мусять самі йти за масою. Коли верхи не можуть піднести до свого рівня низи, то вони мусять самі опуститися до рівня цих низів, або відірватись від нації». Таким, зокрема, побачив В. Липинський шлях української шляхетської еліти на першому етапі повстання під проводом Б. Хмельницького, коли питання про національну державність ще не стояло на порядку денному.

«Хліборобська» сутність українців, хліборобський менталітет, що впливає з природно-географічного обличчя української землі, була опорою національної культури й традиції. За В. Липинським, саме з українського хліборобського класу, політично і національно об'єднаного, зростає ядро національної аристократії, яке вчений називає «аристократією духу». Коли більшовики колективізацією, розкуркуленням, голодоморами нищили українське село, то вони розуміли значимість класу аграріїв, навколо якого консолідується цілісна нація. У поняттях сучасної політології можна стверджувати, що В. Липинський намагався обґрунтувати на базі хліборобсько-селянської верстви становлення міцного середнього класу як надійної підстави незалежного існування української держави [5, с. 115 – 126].

Україна, на думку В. Липинського, тільки тоді здобуде суверенітет, коли стане спільною батьківщиною для всіх своїх громадян, незалежно від їх етнічного походження. За логікою вченого, почуття любові до рідного краю – української землі – не може виникнути спонтанно. Держава має будувати свої відносини з громадянством так, щоб кожен член суспільства на собі відчував її повсякденну опіку. Тоді в Україні виникне той найтісніший зв'язок людей, який зветься політичною нацією.

Нація – це єдність духовна і культурно-історична, а тому для її народження потрібне тривале співжиття даного громадянства на даній території в одній власній державі. За В. Липинським, українська нація – це всі ті, хто живе в Україні осіло [1, с. 420].

Одже, сьогодні, в умовах російсько-української війни постать В'ячеслава Казимировича Липинського викликає значний інтерес серед дослідників, як в Україні, так і за її межами. Його науково-творча спадщина, а також громадсько-політична діяльність і досі вельми актуальна, і допомагає спробувати розібратись в причинно-наслідкових зв'язках успіхів та невдач вітчизняного державотворення.

В'ячеслава Липинського поет Євген Маланюк називав «Кантом української політичної думки». І це визначення не нівелюється часом. Хіба що варто не забувати й про практику діянь мислителя, котрий був і дипломатом, і політичним лідером. Тому його настанови й застороги варто б почути сьогодні: «Ніхто нам не збудує держави, коли ми самі її собі не збудуємо, і ніхто за нас не зробить нації, коли ми самі нацією не схочемо бути...».

#### **Список використаних джерел:**

1. Передерій І. Г. В'ячеслав Липинський: етнічний поляк, політичний українець / Монографія: до 130-річчя з дня народження. Вид. ПолтНТУ, 2012. 622 с.
2. Липинський В. Листи до братів-хліборобів. Про ідею і організацію українського монархізму / За ред. Пеленського Я. К., 1995. 470 с.
3. Липинський В. Матеріали до програми (Української демократичної хліборобської партії). Передмова. Нарис до програми української демократичної хліборобської партії // В'ячеслав Липинський: історико-політологічна спадщина і сучасна Україна: Матеріали міжнародної наукової конференції 2 – 6 червня 1992 р. у Києві, Луцьку, Кременці / За ред. Я. Пеленського. 1994. С. 253-266;
4. В'ячеслав Липинський та його доба: Книга перша. Вид. друге, доопрац., доп. / Упоряд. Т.Осташко, Ю.Терещенко. К.: Темпора, 2010. Кн. 1. 560 с.
5. Галушко К.Ю. Консерватор на тлі доби: В'ячеслав Липинський і суспільна думка європейських «правих» / К.Ю.Галушко. К.: Темпора, 2002. 288 с.

УДК 94 (070)

Хоркава А. – ст. гр. КН-31

*Галицький фаховий коледж імені В'ячеслава Чорновола*

**ВПЛИВ ЗАХІДНОУКРАЇНСЬКОЇ ГОСПОДАРСЬКО-  
ЕКОНОМІЧНОЇ ПРЕСИ У МІЖВОЄННИЙ ПЕРІОД 1921-1939 РР.  
НА ФОРМУВАННЯ НАЦІОНАЛЬНОГО ЖИТТЯ**

Науковий керівник: к.і.н. Лубкович Н.

Khorkava A.

*Vyacheslav Chornovil Halytskyi College*

**THE INFLUENCE OF THE WESTERN UKRAINIAN ECONOMIC  
PRESS IN THE INTERWAR PERIOD 1921-1939 ON THE FORMATION  
OF NATIONAL LIFE**

Supervisor: Lubkovych N.

Ключові слова: українська преса, господарсько-економічний часопис, альманах, тижневик, Сільський господар, Маслосоюз

Keywords: Ukrainian press, business and economic magazine, almanac, weekly, Rural Farmer, Oil Union

Після розгрому української національної революції на долю західноукраїнських земель випало стати «в історичному формуванні всеукраїнської справи» тим, «немов би резервуаром, у який в добу наших великих східноукраїнських національних лихоліть спливали і в цьому резервуарі зберігалися – бодай у зав'язках, бодай в ідеях – всі вітальні сили нації...», – писав З. Пеленський, аналізуючи ситуацію, яка склалася для українства на початку 20-х рр. ХХ ст. [1, с.345]. Опинившись під польським пануванням, західноукраїнські землі переживали важкі роки соціально-економічної й ідейно-політичної кризи. У середовищі самого українства не було спільної думки щодо перспектив національно-визвольної боротьби [2, с.116].

Усвідомлення досягнень свого народу на кожній ділянці суспільного життя, у кожній сфері життєдіяльності психологічно допомагало долати важкий комплекс відсутності державності. Появлялася навіть думка про побудову «держави в державі». Серед української спільноти визрівали ідеї, які відображали прагнення до своєї автаркії, до захисту національних інтересів усіма доступними засобами. Лозунг «Свій до свого по своє» став популярним і обнадійливим. «Або український народ усвідомить, що кожна копійка видана ним у спільні руки, є благом для власного буття і тоді ми розбудуємо наше економічне життя, або будемо, як до цього часу, байдужими до тих важливих справ, будемо й надалі терпеливі, й надалі об'єктом нечуваного економічного визиску», – писав тижневик «Батьківщина» [3]. А газета «Наш прапор» застерігала: «Хто не хоче слухати своїх вождів, той мусить слухати чужого багнета» [4]. Варто зазначити, що після поразки у визвольних змаганнях економічно-господарська, кооперативна діяльність стала однією із легальних форм боротьби народу за своє національне існування. Не було випадковим те, що кооперативний рух очолювали ті, хто пережив випробування фронтів визвольних змагань. Значною мірою, це їх заслуга, що високі морально-духовні цінності визвольних змагань було перенесено у сферу мирної кооперативної праці.

У 1922 р. Краєвий союз ревізійний перебрав на себе усі керівні функції. Він став ідейним центром української кооперації в Польщі. У 1928 р. він отримав назву

Ревізійний союз українських кооператив (РСУК). Офіційним органом Ревізійного союзу українських кооператив був місячник «Господарсько-кооперативний часопис», перше число якого появилось 1 травня 1921 р. Від 1925 р. він виходив щотижня [5, с. 420]. На сторінках часопису виходили такі рубрики, як «Кооперативні і господарські новини», «З РСУК», «З краю і світу», «Правне положення кооператив», «Ціни на ринках збуту», «Література і мистецтво», «Кооперація інших народів», «Наше молочарство», «Жінка у кооперації» і т. д. [6, с. 65].

Журнал мав досить значний на той час тираж – понад 4 тис. примірників. Найважливіше це те, що «Господарсько-кооперативний часопис» зробив успішну спробу стати настільною книгою кожного кооператора, адже тут подавалися публікації як директивного, інструктивного характеру, так і методичного. Значної уваги журнал надавав публікації порад правового й фінансового характеру [6, с. 129].

Постійно розширювали сферу впливу й структури Крайового економічного товариства «Сільський господар», які мали багато спільного у своїй діяльності з профспілкою, оскільки виступали на захист інтересів українського селянства, займалися розповсюдженням сільськогосподарських знань, кращого досвіду ведення господарства та інших новацій. У залученні нових членів і в популяризації діяльності «Сільського господаря» велика заслуга була його періодичних видань. Журнал «Сільський господар» з додатками «Українська господиня», а також «Український календар», «Приятель пасічника», «Шовківництво», «Український пасічник», «Хліборобська молодь», «Сад і город», «Практичне садівництво», «Хліборобський вишкіл молоді» стали всенародною трибуною для пропаганди не тільки практичних знань, культури господарювання і виробництва, а й школою національного виховання [2, с.165, 167].

Виходячи із ситуації, яка склалася на західноукраїнських землях, перед фахово-господарськими виданнями постало питання не лише навчити селян ефективно працювати на землі, а й привити галицьким українцям самоповагу, виховати в них почуття національної свідомості, щоб вони могли стати справжніми європейцями – європейцями за способом мислення, за переконаннями. Це, зрештою, впливало із рекомендацій керівних ланок товариств «Просвіта» та «Сільський господар», де зазначалося, що основне завдання, яке стоїть перед усіма громадсько-фаховими організаціями та їхніми друкованими органами в міжвоєнний період, є «виховання і розбудження національної свідомості», щоб український народ Галичини міг стати в один ряд з «культурними народами Європи».

Отже, розвиток західноукраїнської господарсько-економічної преси 1920-1939 рр. став одним з пріоритетних напрямів діяльності українських кооперативних організацій. Завдяки неухильному зростанню видавничих обсягів кооперативна преса та різнопланова література відіграли вагомий роль у кристалізації національної свідомості та підвищенні рівня господарської культури і знань західних українців. Налагодження тісної співпраці української кооперації з національними громадськими організаціями сприяло збереженню етнонаціональної ідентичності українців в умовах їхнього перебування у складі Польської держави.

**Список використаних джерел:**

1. Шаповал Ю. Діло (1880-1939): Поступ української суспільної думки / Ю. Шаповал. Львів, 2001. 104 с.
2. Історія української журналістики (західноукраїнська преса першої половини ХХ ст.: структура, проблематика. Книга перша). Львів, 2008. 268 с.
3. Батьківщина. Львів, 1935. Ч. 244 (13.192).
4. Паліїв Д. Сумерк старих верхів // Преса боротьби й ідеї. Зб. текстів. / Укл. С. Кость. Львів, 1994. 224 с.
5. Енциклопедія українознавства. Словникова частина: у 10 т. / За ред. В. Кубійовича. К.: Молоде життя, 1994. Т. 2. 800 с.
6. Мартинюк М. Українські періодичні видання Західної України, країн Центральної та Західної Європи (1914–1939 рр.). Матеріали до бібліографії / М. Мартинюк. Львів: Львівська наукова бібліотека. 1998. 298 с.

УДК 1:316:930.1

Жидун С. – ст.гр. КН-21

*Галицький фаховий коледж імені В'ячеслава Чорновола*

## **МАС-МЕДІА ЯК ЧИННИК ФОРМУВАННЯ СУСПІЛЬНОЇ СВІДОМОСТІ**

Науковий керівник: викладач Рудик М.

Zhydun S.

*Vyacheslav Chornovil Halytskyi College*

## **MASS MEDIA AS A FACTOR FOR THE FORMATION OF SOCIAL CONSCIOUSNESS**

Supervisor: teacher Rudyk M.

Ключові слова: ЗМІ, соціальні інститути, суспільна свідомість, неформальна освіта, медіапростір, культура

Keywords: mass media, social institutions, social consciousness, non-formal education, media space, culture

В сучасних умовах важко уявити собі життя без засобів медіа та комунікаційних технологій. Зростання ролі засобів масової інформації призводить до підвищення вимог до їх значущості в суспільному житті. ЗМІ є найважливішими прийомами соціалізації особистості на сучасному етапі розвитку суспільства. ЗМІ – один із соціальних інститутів, що тією чи іншою мірою виконують замовлення суспільства та окремих соціальних груп щодо певного впливу на населення в цілому, в тому числі й на окремі вікові та соціальні категорії.

Важливо визначити два аспекти такого впливу. По-перше, засоби масової інформації істотно сприяють засвоєнню людьми різного віку широкого спектра соціальних норм та формуванню у них ціннісних орієнтацій у сфері політики, економіки, здоров'я, права тощо. По-друге, ЗМІ фактично є своєрідною системою неформальної освіти та просвіти різних категорій населення. При цьому користувачі засобів масової інформації здобувають досить різнобічні, суперечливі, несистематизовані знання, відомості з різних питань суспільного та політичного життя [1].

Проблеми засобів масової комунікації вивчають соціологи, психологи, педагоги, представники інших наук. У масовому, а не лише в науковому обігу, з'явилися такі поняття, як «медіа грамотність», «медіа культура», що означають нові якості й нові здатності як окремої людини, так і всієї спільноти, що ефективно взаємодіють в умовах інформаційного суспільства. ЗМІ використовують майже всі канали сприйняття. Завдяки цьому вони відіграють велику роль у культурному обміні, у вихованні молоді, а також у процесах управління різними галузями соціальної сфери [2].

Популярність медіа визначається такими факторами: використання терапевтичної, естетичної, пізнавальної, інформаційної, комунікативної, моральної, соціальної та інших функцій фізкультурно-спортивної діяльності; опора на видовищно-розважальні жанри, стандартизацію, серійність, сенсаційність, систему «емоційних перепадів», що дозволяє «розряджати» нервову напругу глядачів; гіпнотизм,



вгадування бажань публіки, інтуїцію тощо. На жаль, у молодіжному середовищі спостерігається бездумне, «всєідне» поглинання інформації, яка надходить з телеекранів, комп'ютерних моніторів та з радіоприймачів. Молодь віддає перевагу розважальним шоу, «мільним операм», серіалам, жанровим і комп'ютерним іграм тощо. Занурюючись у віртуальний світ, молоді люди часто не вдумуються у зміст того, що сприймається. Так поступово притупляється потреба в надбанні знань, в духовно-естетичному збагаченні [3].

Відомо, що медіа можуть бути і потужним джерелом знань, і серйозною завадою у навчанні та вихованні, і добрим засобом розвитку, і його гальмом. Засилля низькопробної в художньому і змістовому сенсі продукції кіно- і відеоринку, сцени насильства – все це вимагає посилення уваги до виховання засобами медіа, уміння на ретельно відібраному матеріалі розвивати високий рівень художнього сприйняття, пізнавальні інтереси і творчі можливості особистості. Наразі численні медійні канали створюють особливе інформаційне поле, під впливом якого формуються соціальні, моральні, художні, естетичні цінності та інтереси. Екранні медіа, до яких відносять кіно, телебачення, відео, інтернет тощо, впливають на глядача значно ефективніше, ніж традиційні друковані тексти [4].

Медіаінформація одночасно впливає і на слух, і на зір, синтезуючи практично всі притаманні людству способи спілкування. Здоровий спосіб життя повинен бути невід'ємною частиною світогляду кожної молодої людини. Проте, не зважаючи на гасла типу «молодь обирає здоровий спосіб життя!», ми всі розуміємо, що це лише гасла. Як це не прикро визнавати, незначна частина сучасної молоді обирає здоровий спосіб життя. Процес формування ціннісних орієнтацій молоді опосередкований багатьма соціально-психологічними чинниками: матеріальними умовами життєдіяльності, індивідуально-типовими рисами особистості, її нахилами, здібностями, комунікативними вміннями, та якістю виховного впливу різноманітних інституцій соціалізації [5].

Сучасний медіапростір, як і суспільство в цілому, характеризується загальним станом «переоцінки цінностей», кризою аксіонормативної системи суспільства, відсутністю об'єднуючої культурної ідеї. Культурна і політична кризи привели до того, що засоби масової інформації перестали виховувати та формувати моральну і естетичну свідомість молоді. Разом з цим вони (ЗМІ) втратили і свою ключову функцію – забезпечення соціально-інтеграційної єдності. Ідеологічний і цілісно-нормативний вакуум юнацької свідомості заповнюється, образно кажучи, «підручними засобами», і в цьому процесі не останню роль відіграють ЗМІ. Через спрямованість ціннісні орієнтації знаходять свій реальний вияв, а в активній формі набувають характеру стійких мотивів спілкування і діяльності та, пройшовши складний діалектичний шлях, перетворюються в переконання. Саме тому ефективна соціалізація може розглядатися як процес набуття, засвоєння та формування такого набору і такої ієрархії потреб молодої людини, які найсприятливіші для розвитку суспільства та особистості в усьому багатстві та розмаїтті їхніх потенційних можливостей. В цілому можна назвати найважливіші психологічні чинники соціалізації молоді: соціально-психологічні (характеризують мікросередовище, його інституції соціалізації, норми, цінності; ефективні умови взаємодії, взаєморозуміння, сприйняття людьми один одного [6].

У незрілому віці соціалізація здебільшого проходить під впливом інформації, яку молодь не завжди отримує з достовірних, офіційних джерел. Серйозність проблеми полягає в тому, що джерелами інформації з проблематики щодо здорового способу життя є молодіжний соціум (тобто ровесники), що не завжди є бажаним джерелом, та засоби масової інформації, що частіше за все мають сумнівну якість. Тут може негативно виявлятися і особистісний вплив (скажімо, сильної, але не позитивної

особистості), і опосередкований вплив небажаного середовища. В цей же час інформацію, якою володіє молодь стосовно здорового способу життя, вона отримує стихійно, випадково, до того ж неповну, а досить часто у викривленій інтерпретації. Тому такий стан сьогодні неприпустимий. Фізичне середовище спільноти і суспільства можуть бути відображенням їхнього ставлення до здоров'я. До індикаторів середовища відносять: доступність сфери охорони здоров'я, сприятливість середовища, в якому ми живемо, працюємо. Впливи мас-медіа на ці фізичні середовища ще не досить розкриті, хоча зміни в них можуть суттєво впливати на здоров'я людей (наприклад, наявність здорових продуктів у супермаркетах). Хоча сьогодні мало що відомо про вплив мас-медіа на індикатори здоров'я на суспільному рівні, проте очевидним є тісний взаємозв'язок між мас-медіа та іншими індикаторами суспільного рівня. Можливості впливу мас-медіа на індикатори здоров'я на суспільному рівні є достатньо вагомими [5].

Отже, засоби масової інформації спроможні впливати на здоров'я людей на різних рівнях організації суспільства. І хоч, медіа це лише один сет стратегії втручання, ЗМІ можуть впливати на всіх рівнях організації, оскільки зростає розуміння суспільством і урядовими структурами значущості використання мас-медіа, а відтак поширюється розуміння людської поведінки у соціальних системах.

#### **Список використаних джерел**

1. Гончарук-Чолач Т. В., Джугла Н. В., Чигур Р. Ю. Аналітичний екскурс в методичні теорії демократії. Науковий огляд. № 1 (64). 2020. С. 10-20
2. Гончарук-Чолач Т. Засоби масової інформації в політичному житті суспільства. К.: Ліра-К, 2020. 254 с.
3. Гончарук-Чолач Т., Гурик М. І., Джугла Н. В. Локалізація політики в контексті сучасних наукових досліджень. Гілея: науковий вісник: Збірник наукових праць. Вип. 167-168 (№12-1) Філософські науки. Політичні науки
4. Гончарук-Чолач Т., Джугла Н. Теорія та практика політичної пропаганди. Підручник. К.: Ліра-К, 2020. 260 с.
5. Гончарук-Чолач Т. Іntenції дослідження соціальної нерівності та стратифікації: від античності до сьогодення. Гілея: науковий вісник: Збірник наукових праць. Вип. 159 (№12) Ч.3. Політичні науки. 2021. С. 15-47
6. Клименченко О.А., Галета С.О. Авторитет без авторитаризму. Кіровоград: «КОД», 2016. 176 с.

УДК 004.896

Нестеренко А. – ст. гр. ПБ-31мп

*Національний технічний університет України "Київський політехнічний інститут імені Ігоря Сікорського"*

## **АЛГОРИТМИ АВТОМАТИЗОВАНОГО КОНТРОЛЮ ТА ДІАГНОСТУВАННЯ ТЕХНОЛОГІЧНИХ ПРОЦЕСІВ**

Науковий керівник: доцент, к.т.н. Філіппова М.В.

Nesterenko A.

*National Technical University of Ukraine "Igor Sikorsky Kyiv Polytechnic Institute"*

## **ALGORITHMS OF AUTOMATED CONTROL AND DIAGNOSTIC OF TECHNOLOGICAL PROCESSES**

Supervisor: Assoc. Prof., Ph.D. Filippova M.V.

Ключові слова: автоматизована система контролю та керування, мікроклімат, виробниче приміщення

Keywords: automated control and management system, microclimate, production premises

Історія діагностики, ймовірно, така ж стара, як історія людства. Термін «діагноз» може можна визначити найпростішим способом як перевірку систем з метою виявлення та локалізація їх несправностей.

Технічні системи піддаються впливу багатьох зовнішніх і внутрішніх факторів, які є причинами повільного псування продукції та можливих збоїв у роботі систем. Ми можемо припустити що всі несправності технічних систем, які виникають під час нормальної роботи, є небажаними та шкідливими. Несправності або знижують якість виробленої продукції, або, в гіршому випадку можуть перервати виробничий процес, що спричинить значні економічні втрати залежно від технологічного процесу.

Найбільшими труднощами з розробкою хорошої методології діагностики технічних систем є: зростаюча складність їх структур і різноманітність технологій, що використовуються.

Ці два фактори ускладнюють діагностичний процес навіть для добре підготовлених спеціалістів і призводять до збільшення часу, необхідного для діагностики та відновлення, а також складності діагностичних процедур.

Зважаючи на вищезазначені факти, розробка ефективних діагностичних методологій має дуже важливе значення. Ефективна діагностична методологія повинна підтримувати діагностичні дії оператора або проводити діагностику та коректування факторів автоматично.

Існуючі методи діагностики можна розділити за кількома різними критеріями.

Найбільш загальними є: тип діагностичних знань і тип пошуку стратегії. Нижче приведені діагностичні методології згруповані відповідно до типу діагностичних знань, які описують поведінку системи або зв'язки між симптомами та причини дефектів:

1. Системи, що описуються добре розробленою моделлю. Цей клас систем можна діагностувати найбільш точно і повно, але лише в дуже обмеженій області.

Системи мають модель, яка достатньо хороша для такої діагностики. Найтипівіші рішення, що застосовуються на практиці, зазвичай базуються на:

- а) аналітичних моделях, таких як:
  - фізичні рівняння;
  - лінійні моделі входу-виводу (передаточна функція);
  - лінійні рівняння стану;
  - спостерігачі станів і фільтри Калмана.
- б) моделях, засновані на знаннях.

2. Системи, що описуються лише загальними правилами. Знання походять із домену експертів. Прикладні рішення базуються переважно на інженерії знань та обчислювальному інтелекті:

- випадкові графіки;
- нечітка логіка;
- діагностичні матриці;
- діагностичні дерева та графи;
- класичні експертні системи на основі правил штучного інтелекту.

3. Системи, які не описуються жодною моделлю чи правилами; всі наші знання про систему базуються лише на спостереженнях за їх поведінкою:

- прикладні с розпізнавання образів;
- нейронні мережі;
- нечіткі нейронні мережі.

Досить перспективними є підходи, похідні від методів логічного міркування.

Моделі, засновані на знаннях, для діагностики використовують невідповідності між спостережуваною та очікуваною поведінкою системи, де очікувана поведінка прогнозується відповідно до знань про модель системи. Цей тип підходів також називають діагностикою на основі послідовності. Такі діагностичні системи не потребують етапу отримання експертних знань або навчання і можуть діагностувати навіть дуже нові системи, для яких експертні діагностичні знання, засновані на попередньому досвіді, не існують. Для таких систем можуть бути використані існуючі моделі їх коректної поведінки, розроблені при проектуванні та моделюванні таких систем для діагностики.

Основна ідея таких діагностичних моделей базується на компонентах, де система визначається як набір компонентів і відносин між ними. Діагностика такої складової системи проводиться в два етапи: виявлення несправності та усунення несправності. Модель системи має кілька вибраних входів і виходів. Значення вхідних даних системи вимірюються та використовуються як вхідні дані для моделі. Значення вихідних даних моделі розраховуються та порівнюються з результатами спостереження системи. Якщо є значні розбіжності, то виявляється несправність системи.

В подальшому планується розробити систему ефективного діагностування та корекції роботи обладнання для контролю дрібносерійного багатомономенклатурного виробництва

#### **Література.**

1. Bacchus F., Yang Q. Downward refinement and the efficiency of hierarchical problem solving. *Artificial Intelligence*, 1994, vol. 71, pp. 43–100. Режим доступу : <https://www.sciencedirect.com/science/article/abs/pii/0004370294900620>.
2. Lueth K. L., Patsioura C., Williams Z. D. Industrial analytics 2016/2017 the current state of data analytics usage in industrial companies, 2016. Режим доступу : <https://digital-analytics-association.de/wp-content/uploads/2016/03/Industrial-Analytics-Report-2016-2017-vp-singlepage.pdf>.

УДК 004.896

Васильченко Є. – ст. гр. ПБ-31мп

*Національний технічний університет України "Київський політехнічний інститут імені Ігоря Сікорського"*

**АВТОМАТИЗОВАНА СИСТЕМА КОНТРОЛЮ ТА КЕРУВАННЯ  
ПАРАМЕТРАМИ МІКРОКЛІМАТУ У ВИРОБНИЧОМУ  
ПРИМІЩЕННІ ПРИ СКЛАДАННІ ПРИЛАДІВ**

Науковий керівник: к. т. н., доц. Шевченко В. В.

Vasylchenko Y.

*National Technical University of Ukraine "Igor Sikorsky Kyiv Polytechnic Institute"*

**AUTOMATED SYSTEM OF CONTROL AND MANAGEMENT OF  
MICROCLIMATE PARAMETERS IN THE PRODUCTION ROOM  
DURING DEVICE ASSEMBLY**

Supervisor: Ph.D., Assoc. Prof Shevchenko V.V.

Ключові слова: автоматизована система, контроль та керування, мікроклімат, керування, вологість, виробниче приміщення

Keywords: automated system, control and management, microclimate, management, humidity, production premises

Стан здоров'я людини, його працездатність у значній мірі залежить від мікроклімату робочому місці. Не маючи можливості ефективно впливати на кліматоутворюючі процеси, що протікають в атмосфері люди мають якісні системи управління факторами повітряного середовища усередині виробничих приміщень відповідно для забезпечення здоров'я людини та технологічного процесу [1].

Мікроклімат виробничих приміщень – це клімат внутрішнього середовища даних приміщень, що визначається спільно діючими на організм людини температурою, відносною вологістю та швидкістю руху повітря, а також температурою навколишніх поверхонь [2].

Метою роботи було розробити автоматизовану систему контролю та керування параметрами мікроклімату у виробничому приміщенні при складанні приладів, де відбувається складання приладів за рахунок використання додаткового модулю для збору даних, для забезпечення якісного контролю та керування параметрів мікроклімату.

Чинники, що впливають на мікроклімат, можна розділити на дві групи: нерегульовані (комплекс кліматоутворюючих факторів даної місцевості) та регульовані (особливості та якість будівництва будівель та споруд, інтенсивність теплового випромінювання від нагрівальних приладів, кратність повітрообміну, кількість працівників в приміщенні та ін.).

Було розроблено систему керування з апаратним забезпеченням, на основі мікрокомп'ютера Raspberry Pi, чутників SHT11, DHT22, цифрових чутників для вимірювання температури повітря та відносної вологості, чутника MQ135 для визначення складу повітря, системи кондиціонування, теплообмінної системи,

зволожувача та осушувача. Для керування та передачі даних використовувався Raspberry Pi, проте для забезпечення якісного контролю за мікрокліматом у приміщенні, де параметри можуть змінюватися на певних локальних ділянках, у зв'язку з під'єднанням великої кількості чутників та виконавчих механізмів необхідно додати проміжний пристрій для збору даних, який по USB інтерфейсу передаватиме дані для системи керування. Модуль вводу виводу пропонується реалізувати на основі контролера Atmega 1261. Він забезпечить під'єднання чутників та виконавчих механізмів та передачу отриманих даних. Система керування на базі Raspberry Pi буде проводити аналіз отриманих даних, вироблення керуючого впливу та стратегії управління за забезпечувати передачу даних та трендів у хмарні сервіси та мобільні пристрої.

Блок схема автоматизованої системи приведена на рис. 1.

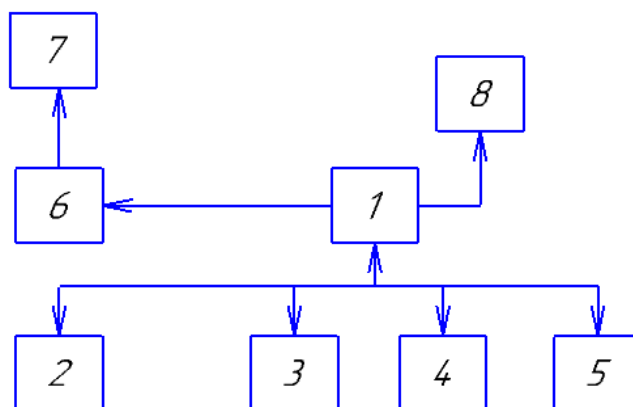


Рис. 1 - Блок-схема автоматизованої системи контролю та керування параметрами мікроклімату у виробничому приміщенні при складанні приладів

Алгоритм роботи системи керування параметрами мікроклімату у виробничому приміщенні при складанні приладів приведено на рис. 2.

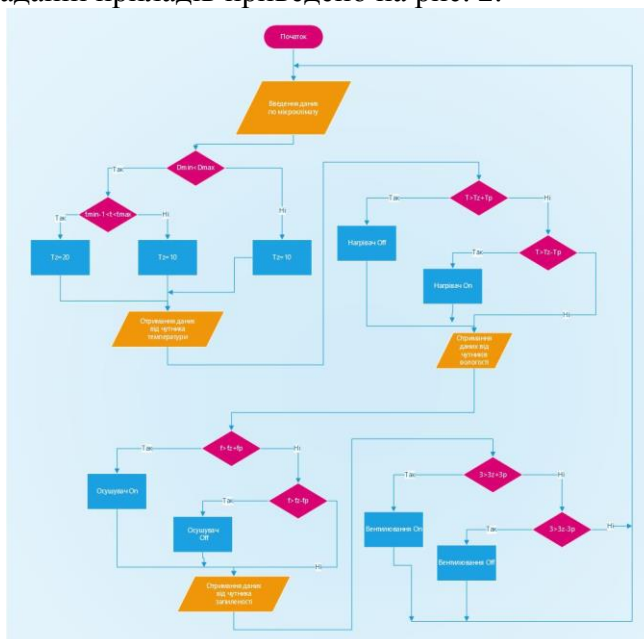


Рис. 2 – Алгоритм роботи системи керування

Система контролю та керування 1 отримує дані від чутників температури, вологості 2, та проводить керування розпилювачем 3, насосом кондиціонувальної

установки 4 та системою вентиляції 5. Усі отримані дані в режимі реального часу передаються в хмарне середовище 6, а звідти на мобільні пристрої (телефони) 7 усім необхідним операторам. Також отримані дані виводяться на локальний дисплей 8. Графічний інтерфейс роботи системи приведено на рис. 2 та 3.

Вікно програми роботи системи керування приведено на рис. 3.



Рис. 3 - Вікно програми на мобільному пристрої для керування параметрами мікроклімату у виробничому приміщенні при складанні приладів

Перед початком роботи пристрою необхідно задати необхідні параметри мікроклімату (температуру, вологість, рівень запиленості і швидкість повітряного потоку), а також їх допустимі відхилення. Вводяться час початку та закінчення робочої зміни, додатково задається режим роботи пристрою на неробочий проміжок часу. Далі пристрій визначає свій режим роботи (змінний або неробочий час) залежно від показань вбудованого годинника. Наступним кроком мікроконтролер отримує дані від датчиків (температури, вологості та запиленості) та при неприпустимих відхиленнях регулює відповідні параметри за допомогою виконавчих пристроїв. Під час роботи пристрою допустимі ручні зміни налаштування параметрів мікроклімату на розсуд працівників виробничого приміщення.

Впровадження розробленої системи контролю та керування в виробничих приміщеннях дасть можливість підвищити точність і надійність технологічного процесу за рахунок контролю виробничих параметрів.

### Література.

1. Shevchenko, V. (2024). Details Processing Control System at the Automated Manufacturing. In: Bezuglyi, M., Bouraou, N., Mykytenko, V., Tymchik, G., Zaporozhets, A. (eds) Advanced System Development Technologies I. Studies in Systems, Decision and Control, vol 511. Springer, Cham. [https://doi.org/10.1007/978-3-031-44347-3\\_10](https://doi.org/10.1007/978-3-031-44347-3_10).
2. V. Tsapenko, M. Tereshchenko, G. Tymchik, S. Matvienko, V. Shevchenko. Analysis of Dynamic Load on Human Foot.// 2020 IEEE 40th International Conference on Electronics and Nanotechnology (ELNANO), Kyiv, Ukraine, 2020, pp. 400-404, doi: 10.1109/ELNANO50318.2020.9088788.
3. Redmond R.. Measuring optimality degrees of microclimate parameters in protected cultivation of tomato under tropical climate condition. Measurement. Volume 106, August 2017. P. 236-244. Режим доступу : [https://www.researchgate.net/publication/313891650\\_Measuring\\_Optimality\\_degrees\\_of\\_Microclimate\\_Parameters\\_in\\_Protected\\_Cultivation\\_of\\_Tomato\\_under\\_Tropical\\_Climate\\_Condition](https://www.researchgate.net/publication/313891650_Measuring_Optimality_degrees_of_Microclimate_Parameters_in_Protected_Cultivation_of_Tomato_under_Tropical_Climate_Condition).
4. Hassan I, Norhan A., Hassan H. A layered IoT architecture for greenhouse monitoring and remote control. SN Appl. Sci. 1(3), 2019, p. 223. Режим доступу : <https://link.springer.com/article/10.1007/s42452-019-0227-8>.

УДК 681.5.017

Селюк Д. – ст. гр. ПБ-31мп

*Національний технічний університет України "Київський політехнічний інститут імені Ігоря Сікорського"*

## **АВТОМАТИЗОВАНА СИСТЕМА КЕРУВАННЯ УЛЬТРАЗВУКОВОГО ОЧИЩЕННЯ ВИРОБІВ**

Науковий керівник: к. т. н., доц. Шевченко В. В.

Seliuk D.

*National Technical University of Ukraine "Igor Sikorsky Kyiv Polytechnic Institute"*

## **AUTOMATED SYSTEM FOR ULTRASONIC CLEANING OF PRODUCTS**

Supervisor: Ph.D., Assoc. Prof Shevchenko V.V.

Ключові слова: ультразвук, очистка, автоматизована система, керування, кавітація

Keywords: ultrasound, cleaning, automated system, control, cavitation

Ультразвукові очисники необхідні в різних галузях промисловості, від охорони здоров'я до виробництва приладів. Ці машини використовують звукові хвилі для створення крихітних бульбашок, які видаляють бруд, включення та інші забруднення з деталей.

Розроблено автоматизовану систему для керування процесом ультразвукового очищення деталей перед процесом складання.

Ультразвуковий очисник - це пристрій, в якому ультразвукові хвилі генеруються всередині рідкого середовища за допомогою зовнішнього джерела. Це зовнішнє джерело зазвичай є перетворювачем на основі п'єзоелектричного матеріалу, який генерує ультразвукову частоту при живленні від змінної напруги в діапазоні резонансних частот. Окрім технічного аспекту, промисловість зараз використовує ультразвукове очищення й для інших переваг. До них відноситься менший час очищення для кількох деталей, більш ефективне очищення порівняно зі звичайним очищенням, підвищення продуктивності та зниження вартості матеріалів.[1]

Ультразвукові хвилі, що генеруються всередині очисників, розрізняються залежно від їх застосування, потужності та частоти [2]. Існують різні типи перетворювачів, які використовуються для генерації ультразвукових хвиль всередині ультразвукового очисника, зокрема датчики Ланжевена з болтовим затискачем, п'єзоелектричні керамічні і магнітострикційні перетворювачі [3]. Електромагнітні перетворювачі також можуть генерувати ультразвукові частоти, але найбільш широко використовуються п'єзоелектричні перетворювачі в ультразвуковому очищенні. П'єзоелектричні ультразвукові перетворювачі мають перевагу в порівнянні з електромагнітними ультразвуковими перетворювачами щодо малих розмірів, відсутності шуму, вищої ефективності та негорючості [4].

П'єзоелектричні перетворювачі використовуються для перетворення змінної електричної енергії в ультразвукові акустичні хвилі всередині сталевого бака



ультразвукових очисників. Негативна фаза цих хвиль створює маленькі бульбашки, а позитивна фаза призводить до колапсу бульбашок, створюючи дуже високий локальний тиск і температуру [5]. За допомогою акустичних хвиль високої амплітуди всередині рідкого середовища (або миючого розчину) викликається зміна напруги тиску. Результатом цієї зміни тиску є кавітація, тобто утворення бульбашок на мікроскопічному рівні, які ростуть, а потім вибухають. Цей вибух бульбашок видаляє непотрібні частки (бруд або домішки) з поверхні об'єкта очищення.

Щоб вивчити роботу ультразвукового очисника, необхідно створити прототип та провести дослідження ефективності процесу для оптимізації параметрів конструкції, таких як розмір, кількість перетворювачів, їх розташування та забезпечити якісне створення автоматизованої системи для керування процесом очищення.

Ультразвукові очисники широко використовуються, але залишаються проблеми з визначенням їх оптимальної робочої частоти та ефективності очищення. Для ефективного роботи ультразвукового очищувача та його робочої частоти необхідно оптимально підібрати напругу.

У роботі було розроблено систему керування ультразвуковим очищенням перед складанням та її модель керуючої електроніки після всебічного огляду дизайну, виготовлення та методів керування ультразвуковою очисною машиною. Запропоновано використати інверторну топологію класу D [6] для керування ультразвуковим перетворювачем високої частоти ультразвукових хвиль, як показано на рис. 1. Запропонована модель електронної схеми розділена на три частини. Перша частина перетворює напругу основного живлення в напругу DC-Link. Друга частина генерує керувану частоту 40 кГц для керування п'єзоелектричним перетворювачем для генерації ультразвукових хвиль.

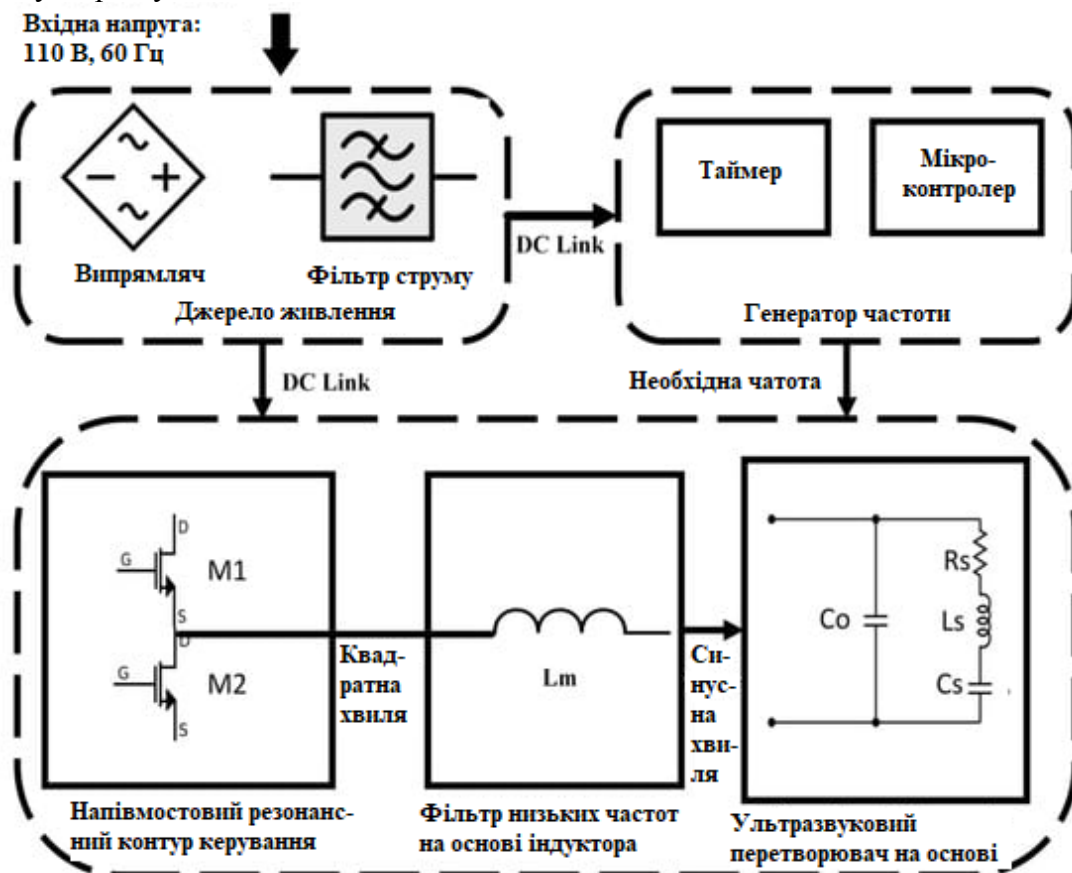


Рис. 1 – Блок схема автоматизованої системи керування ультразвукового очищення.

Щоб керувати п'єзоелектричним перетворювачем в ультразвуковому очиснику, прямокутний сигнал напруги, створений інвертором, працює з резонансним контуром LC для генерації сигналу напруги синусоїдальної форми.

$$F_s = \frac{1}{2\pi\sqrt{LC}}$$

Статична ємність п'єзоелектричного диска ( $C_0$ ) працює в резонансі з котушкою індуктивності ( $L_s$ ) як фільтр низьких частот для генерування синусоїдального сигналу. Для еквівалентної моделі запропонованої схеми буде використано значення, наведені нижче.

Вхідна напруга  $V_{in}$  170 В, Максимальна вихідна потужність схеми  $P_m$  50 Вт, Максимальний струм  $I_m$  100 мА, Максимальна вихідна напруга  $V_o$  840 В, Частота перемикання  $F_s$  40 кГц (діапазон), Діаметр диска PZT мм 50 мм, Товщина диска PZT мм 2,5 мм, PZT Disc Потужність ват 35 Вт.

Ці параметри ілюструють електронні параметри приводної машини і параметри п'єзодискового диска. Запропонована схема буде розрахована на максимальну вихідну потужність 50 Вт і максимальний струм 100 мА. Індуктор намагнічування є основним елементом для регулювання вхідної напруги перетворювача та потужності струму (для отримання потужності 35 Вт). Оскільки п'єзоелектричний диск виготовлено з твердої п'єзоелектричної кераміки (PZT-4A), напруга приводу може бути встановлена на максимальне значення приблизно 750 В, що відповідає 300 В/мм і знаходиться в безпечному діапазоні, щоб не викликати деполяцію. і надлишкове нагрівання.

Впровадження автоматизованої системи керування ультразвукового очищення підвищить точність та надійність роботи приладів.

#### **Література.**

1. Shevchenko, V. (2024). Details Processing Control System at the Automated Manufacturing. In: Bezuglyi, M., Bouraou, N., Mykytenko, V., Tymchyk, G., Zaporozhets, A. (eds) Advanced System Development Technologies I. Studies in Systems, Decision and Control, vol 511. Springer, Cham
2. Chobin, N. Surgical Instrument Decontamination: A Multistep Process. AORN J. 2019, 110, 253–262.
3. Zhou, H.; Zhang, J.; Feng, P.; Yu, D.; Wu, Z. An amplitude prediction model for a giant magnetostrictive ultrasonic transducer. Ultrasonics 2020, 108, 106017.
4. Uchino, K. Piezoelectric actuators 2006. J. Electroceram. 2008, 20, 301–311.
5. Matvienko S., Shevchenko V., Tereshchenko M., Kravchenko A., Ivanenko R. (2020). Determination of composition based on thermal conductivity by thermistor direct heating method. Eastern-European Journal of Enterprise Technologies. 19-29. DOI: 10.15587/1729-4061.2020.193429.
6. Zhang, Y.; Dong, M.; Meng, Q.-D.; Cai, L. The topology analysing of a cascade multilevel class-D power amplifier. In Proceedings of the 2012 International Conference on Control Engineering and Communication Technology, ICCECT 2012, Shenyang, China, 7–9 December 2012; pp. 109–112.

УДК 316.774

Янів С., Бойчук В. - ст..гр.БП-11

*Тернопільський національний технічний університет імені Івана Пулюя*

## **НЕНАСИЛЬНИЦЬКА КОМУНІКАЦІЯ В ОСВІТІ ПІД ЧАС ВІЙНИ**

Наукова керівниця: Чоп Т.О.

Yaniv S., Boichuk V.

*Ternopil Ivan Puluuj National Technical University*

## **NONVIOLENT COMMUNICATION IN EDUCATION DURING WARTIME**

Supervisor: Chop T.

Ключові слова: ненасильницька комунікація, війна, рівність, емпатія, освіта  
Keywords: Nonviolent communication, war, equality, empathy, education

Повномасштабна війна росії проти України є очевидним деструктивним чинником, який впливає на якість освітнього середовища. Проблеми, які існували в освіті до війни загострюються та посилюються, виклики, пов'язані із безпекою, нестабільністю, напругою впливають на психологічний стан як студентства, так і навчально-педагогічних працівників та працівниць [1]. Проведені дослідження показують високий рівень негативних емоцій в учнівства зокрема: «пригнічений настрій; зниження рівня розумової працездатності; підвищений рівень тривоги, роздратованість, внутрішній неспокій, внутрішня спустошеність; небажання працювати» [2] Особливу увагу учні та учениці звертають на комунікацію із вчителями. Емоційна напруга та агресивність поляризують відносини між сторонами. Насильство в комунікації є серйозною проблемою, яка може призвести до конфліктів, неврозу, травм та руйнування взаємин.

У цьому контексті виникає необхідність вивчення та розробки альтернативних стратегій комунікації, спрямованих на зменшення конфліктів та покращення взаєморозуміння. Як приклад світової практики подолання агресії у спілкуванні та її наслідків є **Ненасильницьке спілкування** - метод, розроблений Маршалом Розенбергом на початку 1960-х років. В його основі лежить вчення Махатми Ганді та американського гуманістичного психолога Карла Роджерса (засновника методу клієнт-центрованої психотерапії) [3]. Цей тип спілкування спонукає до чіткого та усвідомленого, чесного обміну думками, в просторі поваги та співрозуміння. Практика ненасильницького спілкування передбачає увагу до власних почуттів та потреб інших. НКС виховує уважність і співчуття, це не є абсолютний спосіб припинити суперечки, проте його основна мета: підвищення емпатії та якості стосунків людей. Універсальність методу дозволяє застосовувати його у будь-якому середовищі: від освітнього до бізнес-структур.

Ненасильницьке спілкування включає в себе чотири компоненти: спостереження без суджень і оцінок, ваші почуття та потреби, почуття, потреби, прохання [4].

Спочатку індивід спостерігає за подіями в певній ситуації; це спостереження за словами або діями інших може бути сприятливим або не сприятливим для нього. Далі необхідно чітко сформулювати це спостереження, без засуджень та оцінки, лише

припускаючи, що все, що відбувається, є або сприятливим, або несприятливим для того, хто спостерігає. Крім того, індивід виражає свої почуття, такі як радість, смуток, роздратування, розчарування, щастя тощо, під час свого спостереження. Далі людина може озвучити свої потреби. Останнім компонентом є те, чого індивід хоче/потребує від іншої людини, і що буде сприятливим для індивіда та збагатить його/її життя.

«Ненасильницька комунікація допомагає по-новому виражати себе, створити душевний зв'язок з іншими людьми, вчить цінувати почуття й потреби, як свої, так і оточення, та давати одне одному якісний зворотний зв'язок. У конфлікті завжди є дві сторони. Конфлікт виникає не тільки в точці зіткнення інтересів і потреб, а через те, що люди – не гнучкі у своїх стратегіях вирішення конфліктів»[3]. Мова НСК - це «мова життя». Мова, яка дозволяє говорити, та бути почутими батькам та дітям, подружжю, вчителям та учням, партнерам по бізнесу. По суті, це світогляд, який об'єднує в конструктивному просторі практику спілкування на рівні корпорацій, урядів, країн.

Практика НСК в освітніх закладах - це початок продуктивної зміни комунікації, спрямованої на мир та розуміння від самого початку. Можливість змінити риторику суспільства з агресивної та жорстокої на розуміючу та підтримуючу дозволяє діяти не лише в інтересах індивіда, групи, але в контексті країни: «проявляти насильство у власних діях – означає мати бажання нашкодити іншій особі, змусити когось страждати. Але якщо зануритися глибше у природу насильства, стає зрозумілим, що насильство по відношенню до інших пов'язане із насильством по відношенню до себе. Адже прояв насильства унеможливує відносини на засадах взаємного визнання, що необхідні будь-якій людині для повноцінного існування. Тож, неможливо нашкодити іншій людині, не нашкодивши при цьому собі» [5].

Традиція спілкування в освітніх закладах України і до війни залишалась переважно авторитарною та маніпулятивною, що породжує дистанціювання та відчуженість між тими, хто навчає і кого навчають, як і між тими хто керує та тими, ким керують. Криза у такого роду стосунках показала себе ще у часи ковіду, із повномасштабною війною все більш очевидним стає невідповідність такого сценарію ситуації, де крім об'єктивних факторів військового стану на учасників освітнього процесу впливають і суб'єктивні чинники (роздратування, напруга, агресія, тривожність). Натомість, метод ненасильницької комунікації спрямований на уникнення «комунікацій, які можуть бути витлумачені партнером по спілкуванню як критика, оцінювання, вимога, спроба викликати в ньому почуття провини або сорому – тобто все, що є характеристиками насильницького спілкування. Крім вищезазначеного дана концепція включає пошук шляхів порозуміння мотивів і бажань, які керують співрозмовниками, почуттів, які наповнюють співрозмовників у момент спілкування. Ці процеси є значущими складовими ненасильницького спілкування» [6].

Досвід впровадження НСК передбачає алгоритми роботи як із дитячими садочками, так і з закладами вищої освіти. Особливістю програми є групова робота, задіяні усі учасники освітнього процесу, що сприяє максимально безперешкодному провадженню методу. Важливо зазначити, що апробація НСК проходила навіть для підтримки підлітків в СІЗО і показала свою ефективність, особливо, коли проходила систематично та довгий період [7].

Найбільш продуктивним є процес впровадження програми у дітей молодшого шкільного віку, коли соціалізація, принципи відкритості та розуміння допомагають закласти основи простору довіри, вільного від авторитарності та булінгу. Реалізація програми НСК у старшій школі може стикнутися із супротивом, проте систематичність, наполегливість та підтримка керівництва та вчителів здатна подолати ці бар'єри. Практики використання НСК у Вищій школі набагато менше, ніж у загальноосвітніх школах, саме ці заклади зберігають найбільш закостенілу модель спілкування.

Зважаючи на тиск та напругу, яку відчувають зараз усі учасники освітнього процесу, комунікація в межах університету часто наповнюється конфліктами, непорозумінням, безапеляційними судженнями та незадоволенням обох сторін. Впровадження системи НСК дозволить викладачам та студентам краще зрозуміти один одного, власні потреби та емоції, що, безумовно, вплине на якість навчального процесу.

Як зазначають у своєму дослідженні Н.Волкова та О.Лебідь «лише налаштований на особистісно-орієнтовану, емоційно-підтримуючу, фасилітуючу педагогічну комунікацію викладач, який довіряє студентам, визнає їх неповторність, цікавиться їх життям, проблемами, готовий завжди допомогти, може продемонструвати студентам відкритість, доступність, створити для них можливості для висловлювання думок і почуттів, відчуття причетності до освітнього процесу, захищеності від загроз зовнішнього середовища» [8]. Отже, ненасильницька комунікація є ефективним інструментом вирішення конфліктів та підвищення якості взаєморозуміння між людьми. Розуміння сутності цього підходу та застосування його стратегій може сприяти покращенню взаємин і побудові гармонійного суспільства.

#### **Список використаної літератури:**

1. Габрусєва Н., Чоп Т. Феміністичні педагогіки у просторі війни // Детермінанти соціально-економічного відновлення держави, регіонів та суб'єктів господарювання [Електронне видання] : зб. матеріалів Міжнародної науково-практичної конференції, 10 листопада 2023 р. – Рівне : НУВГП, 2023. С.632

2. Мешко Г., Мешко О., Габрусєва Н. Стан емоційного благополуччя учнів у процесі навчання під час війни//Воєнні конфлікти та техногенні катастрофи: історичні та психологічні наслідки: збірник тез II Міжнародної наукової конференції (21-22 квітня 2022 р). Тернопіль: ФОП Паляниця ВА, 2022. С. 18

3. Що таке емоційний інтелект, ненасильницьке спілкування та як мирно розв'язувати конфлікти. URL: <https://nus.org.ua/articles/shho-take-emotsijnyj-intelekt-nenasylnytske-spilkuvannya-ta-yak-myрно-rozv-yazuvaty-konflikty/>

4. Як говорити, щоб учні вас чули: ненасильницька комунікація. URL: <https://osvitoria.media/experience/nenasylnytska-komunikatsiya-yak-govoryty-shhob-uchni-vas-chuly/>

5. Espiritu, Belinda. (2023). Espiritu, Belinda F (2023) Nonviolence, Peace, and Nonviolent Communication Towards a Holistic Framework for a Nonviolent World. Volume 20. P. 26

6. Більська О., Новік О. Спілкування без насилля як творчий процес взаємодії викладача та студента // Актуальні проблеми формування творчої особистості педагога в контексті наступності дошкільної та початкової освіти : збірник матеріалів V Міжнародної науково-практичної Інтернет-конференції (Вінниця, ВДПУ імені Михайла Коцюбинського, 22-23 квітня 2021 р.). – Вінниця: ТОВ «Меркьюрі-Поділля, 2021. – Вип. 10., С. 278

7. Галаган Ю.Ю. Практика зустрічей з розвитку емпатії у підлітків СІЗО. Рекомендації для волонтерів та співробітників // Матеріали учасника XVIII міжнародної науково-практичної конференції "Конфліктологічна експертиза : теорія та методика", Київ, 2019 р. С.19

8. Волкова Н.П., Лебідь О.В. Професійно-педагогічна комунікація викладачів закладів вищої освіти: виклики війни. Вісник університету імені Альфреда Нобеля. Серія «Педагогіка і психологія». Педагогічні науки. 2022. № 1 (23). С. 142. <https://pedpsy.duan.edu.ua/images/PDF/2022/1/17.pdf>

УДК 621.9

Оліховський В. – ст. гр. МВс – 41

*Тернопільський національний технічний університет імені Івана Пулюя*

## **ПРИСТРОЇ ДЛЯ СВЕРДЛІННЯ НАСКРІЗНИХ ОТВОРІВ**

Науковий керівник: к.т.н. доцент Кобельник В.Р.

Olikhovsky V.

*Ternopil Ivan Puluj National Technical University*

## **DEVICES FOR DRILLING THROUGH HOLES**

Supervisor: Ph.D. Associate Professor Kobelnyk V.

Ключові слова: Свердло, свердління, пристрій, отвір, наскрізний отвір

Keywords: Drill, drilling, device, hole, through hole

Процес свердління наскрізних отворів, зокрема певні його особливості, висвітлені у вітчизняних і закордонних джерелах. Відомо, що при свердлінні наскрізних отворів при виході інструмента із тіла заготовки можуть мати місце два суттєві негативні фактори: ймовірність руйнування інструмента та утворення задирок. Одним із рекомендованих способів зменшення впливу цих негативних явищ є зменшення подачі як по всій глибині свердління наскрізного отвору, так і на етапі виходу інструмента з тіла заготовки [1].

При свердлінні наскрізних отворів виникають пружні деформації (переміщення) деталей механізмів головного руху і подач, в результаті чого накопичується потенціальна енергія, яка при виході інструмента із тіла заготовки спричиняє різке збільшення подач  $S$  і, як наслідок, зростання крутного моменту, що є причиною поломок свердл. Для недопущення такого явища при свердлінні наскрізних отворів в автоматичному режимі, подачу рекомендують зменшувати. Зменшення подачі збільшує основний час обробки що збільшує вартість обробки деталі. Також гірша якість поверхні що виготовляється класичним методом свердління потребує здійснення додаткових операцій. Таких як зенкування фаски для ліквідації задирок.

Частково питання свердління наскрізних отворів із забезпеченням зменшення подачі на етапі виходу інструмента з тіла заготовки розглянуто в плані створення реальних кінематичних схем свердління [1] і технологічного оснащення для їх реалізації [2]. Проте це не вирішує остаточно всіх аспектів, що виникають при свердлінні наскрізних отворів із забезпеченням регулювання подачі. Аналіз конструкцій і принципів роботи відомих пристроїв для зміни (зменшення) подачі при виході свердла із заготовки показує, що вони мають ряд недоліків, які з одного боку знижують технологічні можливості вертикально-свердлильних верстатів (ВСВ) (наприклад, зменшують робочу зону верстата), а з другого – створюють додаткові зусилля на конструктивні елементи коробок швидкостей і подач верстата, що призводить до необхідності неоправданого використання ВСВ більших типорозмірів і потужності.

Практичний зразок вирішення проблеми подано в [2] пат. 77698 Нижче наведено свердлильний пристрій зі зміненою конструкцією принцип роботи полягає в особливості досвердлювання наскрізного отвору за рахунок зменшення зусилля, яке створює пружний елемент 4, подача по відношенню до значення при встановленому

процесі свердління зменшується, то це запобігає при виході свердла 9 із тіла оброблюваної заготовки перевантаженню свердла 9 і приводу подач свердлильного верстата, і при цьому зменшується величина задирок при обробці пластичних матеріалів та величина сколів країв отворів при обробці крихких матеріалів. При повному виході свердла 9 із отвору оброблюваної заготовки пружний елемент 4 повертається у вихідне положення і знаходиться в попередньо здеформованому стані, повзун 2 розміщений в крайньому нижньому положенні відносно чашкоподібного циліндричного корпусу 1, крайнє положення забезпечується упором в упорну шайбу 5, яка фіксується за рахунок стопорного кільця 6 у корпусі 1 а віддаль  $b$  знову набуває початкової величини. Піноль зі шпинделем свердлильного верстата і пристроєм для свердління наскрізних отворів відводиться у вихідне положення, а свердління наступних отворів здійснюється аналогічно до вищенаведеного. Таким чином запропонований пристрій для свердління наскрізних отворів запобігає перевантаженню свердла і приводу подач свердлильного верстата в загальному, сприяє зменшенню величин задирок на виході із отвору при обробці пластичних матеріалів і сколів країв отворів при обробці крихких матеріалів, а також дає змогу скоротити час врзання.

Вирішення проблеми зміни подачі, при свердлінні наскрізних отворів, за допомогою спеціальних пристроїв, є беззаперечно актуальним завданням сьогодення. Що дасть беззаперечний поштовх для розвитку серійного та масового виробництва.

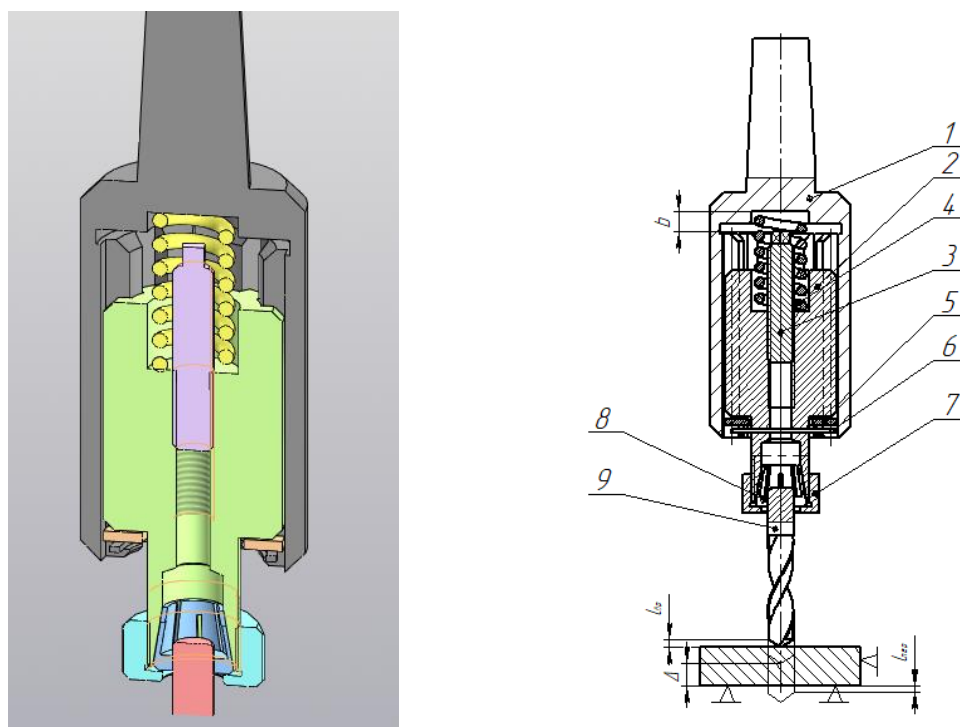


Рис. 1 Пристрій для свердління наскрізних отворів:  
а -3D модель; б – конструктивна схема.

#### Література:

1. Кобельник В.Р. Підвищення ефективності процесу свердління наскрізних отворів регулюванням подачі: дис. канд. техн. наук: 05.03.01: / Кобельник Володимир Романович; Терноп. нац. техн. ун-т ім. Івана Пулюя. - Т., 2013. - 21 с.
2. Пат. 77698 Україна, МПК (2013.01) В 23 В 47/00. Пристрій для свердління наскрізних отворів / Кривий П. Д., Кобельник В. Р., Кузьмін М. І.; заявники і патентовласники Кривий П. Д., Кобельник В. Р., Кузьмін М. І. № u201209347; заявл. 30.07.2012; опубл. 25.02.2013, Бюл. № 4.

УДК 664

Кравченко Р.Ю. – аспірант

*Тернопільський національний технічний університет імені Івана Пулюя*

## **КВАС З БУРЯКІВ: ІДЕАЛЬНА ПОЖИВА ДЛЯ РІДКОЇ ОПАРИ**

Науковий керівник: д.т.н., професор Стадник І.Я.

Kravcheniuk R.

*Ternopil Ivan Puluj National Technical University*

## **KVAS FROM BEET: IDEAL FOOD FOR LIQUID STEAM**

Supervisor: Prof. Dr. Stadnyk I.

Врахування усього спектру досліджень поданих у літературних джерелах відносно перспективної сировини для збагачення хлібних виробів, дозволив обрати продукт переробки столового буряка. Україна відома на весь світ своєю першою стравою із-за використання в її рецептурі червоного столового буряка— найпоширенішої й найбільш вживаної овочевої культури з багатим хімічним складом поживних речовин. Буряк столовий має широкий спектр застосування в народній медицині, завдяки своїм корисним і цілющим властивостям. Корисні властивості буряка обумовлені наявністю в коренеплодах різних вітамінів, бетаїну, мінеральних речовин, біофлавоноїдів. Вживається як загальнозміцнюючий продукт, що покращує травлення і обмін речовин[1].

Також столовий буряк цінне джерело фолату, що є основою для утворення натуральної фолієвої кислоти, яка сприяє омолодженню тканини організму та стимулює утворення червоних кров'яних тілець. Крім цього коренеплід містить багато йоду, а це — здоров'я щитоподібної залози: пам'ять, бадьорість, працездатність. Кобальт, що міститься в буряку, допомагає організму синтезувати вітамін В12, а йод захищає щитовидну залозу, зберігає пам'ять і працездатність. Дуже важливою речовиною, що містяться в буряку, є бетаїн, біологічно активна речовина, необхідна для повного засвоєння білка. Бетаїн настільки активний, що дозволяє засвоювати білки, що містяться в м'ясі, майже на 100 % [2]

Буряковий квас - давній і простий, але дуже важливий для української кухні інгредієнт. Квас є відомий ще з часів Київської Русі. Враховуючи цінні властивості столового буряка, нами запропоновано рецептури приготування квас із різними добавками: порошку калини; пророщеного льону, сироватки; сухого житнього хліба та дріжджів (рис). Приготування базувалося на тому, що відбирали неушкоджені корені, їх промивали чистою водою, очищали ножом та нарізали до 6-9 мм товщиною за допомогою різальної машини (900г). Зрізи занурювали теплою водою і дозували 90-120г цукру. Добавляли корки чорного хліба (300г), порошок калини (50г.); пророщеного льону (80г); сироватки (100г). При кімнатній температурі ( $23 \pm 1^\circ\text{C}$ ) протягом 24-36 год відбувалося вистоювання. Зберігали на протязі 24 год в холодильнику при  $4 \pm 1^\circ\text{C}$  для подальшого використання.



**Рис.1 Буряковий квас із різними добавками**

Буряковий квас є дуже корисним, він чудово очищає організм від шлаків. Особливо корисним він є для гіпертоніків, знижує тиск та очищає судини, а також нормалізує серцево-судинні ритми. Завдяки великому вмісту мінералів та вітамінів, має позитивний вплив для всього організму. Враховуючи вище згадані властивості квасу, нами розроблено ряд технологічних рецептур приготування хлібобулочних виробів, які в подальшому будемо досліджувати.

### **Література**

1. Джерело: <https://dovidka.biz.ua/buryak-himichniy-sklad-kaloriynist-korisni-vlastivosti-2>
2. Джерело: <https://dovidka.biz.ua/buryak-himichniy-sklad-kaloriynist-korisni-vlastivosti-2>



УДК 625.7:693

Сеньків К. – ст. гр. МБнм-61

*Тернопільський національний технічний університет імені Івана Пулюя*

## **ВЛАСТИВОСТІ АСФАЛЬТОБЕТОНУ, ЩО МІСТИТЬ РЕГЕНЕРОВАНЕ АСФАЛЬТНЕ ПОКРИТТЯ**

Науковий керівник: к.т.н., доцент Коваль І.

Senkiv K.

*Ternopil Ivan Puluuj National Technical University*

## **PROPERTIES OF ASPHALT CONCRETE CONTAINING RECLAIMED ASPHALT PAVEMENT**

Supervisor: Koval I.

Ключові слова: регеноване асфальтне покриття, властивості, екологічна придатність.

Keywords: reclaimed asphalt pavement, properties, ecological suitability

Дослідження властивостей асфальту, що містить регеноване асфальтне покриття, відіграє ключову роль у пошуку нових, екологічно чистих та ефективних матеріалів для дорожнього будівництва. З огляду на зростаючі екологічні проблеми регеноване асфальтне покриття може використовуватися для зменшення кількості відходів та збереження природних ресурсів, а також для покращення стійкості дорожнього покриття та подовження його терміну служби.

Метою досліджень було визначити експериментальним шляхом характеристики та властивості асфальту, а також вплив регенованого матеріалу на якість та ефективність дорожнього покриття.

Для проведення порівняльних досліджень було виготовлено асфальтобетонну суміш без та з регенованим асфальтним покриттям (див. рис.1).



Рис. 1 – Виготовлена асфальтобетонна суміш(а) та зразки для досліджень (б)

Першою із характеристик визначали середню густину асфальтобетонної суміші, котра є важливим параметром, який визначає масу матеріалу на одиницю об'єму. З точки зору властивостей асфальтобетону, вища густина може свідчити про більшу компактність та більшу кількість матеріалу в одиниці об'єму, що може позитивно вплинути на міцність та тривалість експлуатації дорожнього покриття. На основі отриманих даних можна зробити висновок, що обидві суміші, з вмістом регенованого асфальтного покриття та звичайний асфальтобетон мають однакову середню густину в межах 2,33-2,36 г/см<sup>3</sup>. Для подальших досліджень визначали водонасичення асфальтобетонної суміші (див. рис.2а). На основі результатів випробування можна зробити висновок, що зразок з вмістом регенованого асфальтного покриття має значно менше значення водонасичення (2,39W), ніж зразок звичайний асфальтобетон (3,57W). Зазвичай менше значення водонасичення вказує на меншу кількість води, яка проникла в асфальтобетон, що є позитивним показником. Вода в асфальтобетоні може призводити до руйнування покриття через заморожування, розмиву або розвитку тріщин, особливо у холодному кліматі. Тому менша кількість води у зразку може свідчити про більшу стійкість та триваліший термін експлуатації покриття. Випробування для визначення межі міцності на стиск проводили за двох температур 20 і 50 °С (див. рис.2б). За температури 20 °С середнє значення межі міцності для зразків з вмістом регенованого асфальту становило 5,41 МПа, тоді як для звичайного асфальту це значення складало 4,74 МПа. Оскільки зразок з асфальтною крихтою мав вище значення межі міцності, то це може свідчити про більшу стійкість та здатність витримувати тиск при нормальних умовах експлуатації. За температури 50 °С середнє значення межі міцності для зразків з вмістом регенованого асфальту становило 3,11 МПа, тоді як для звичайного асфальту це значення складало лише 1,93 МПа. Це також свідчить про перевагу зразка з асфальтною крихтою, оскільки за експлуатації при підвищених температурах таке покриття здатне витримувати більші навантаження, що є важливим критерієм для дорожнього покриття, котре експлуатуватиметься влітку, під дією прямого сонячного випромінювання.



Рис. 2 – Установка для визначення водонасичення асфальтобетонної суміш (а), межі міцності на стиск (б)

Отже, на основі усіх проведених випробувань можна вважати, що асфальтобетон з вмістом регенованого асфальту виявився кращим за усіма параметрами, а тому можна зробити висновок про перспективність подальшого використання такого типу покриття.

УДК 66.017:664

Боднар В. – ст. гр. МОм-51

*Тернопільський національний технічний університет імені Івана Пулюя*

## **ОСОБЛИВОСТІ ВИБОРУ КОНСТРУКЦІЙНИХ МАТЕРІАЛІВ У ХАРЧОВОМУ МАШИНОБУДУВАННІ**

Науковий керівник: к.т.н. В. Ворощук

Bodnar V.

*Ternopil Ivan Puluj National Technical University*

## **FEATURES OF THE CHOICE OF STRUCTURAL MATERIALS IN FOOD ENGINEERING**

Supervisor: V. Voroshchuk

Ключові слова: конструкційні матеріали, харчове машинобудування, надійність

Keywords: structural materials, food engineering, reliability

Розвиток технологій створює нові вимоги до матеріалів, які потребують високої міцності, термостійкості та інших унікальних властивостей. Нові технології виготовлення, такі як адитивні процеси, вимагають матеріалів зі специфічними характеристиками.

У харчовому машинобудуванні використовується широка номенклатура різноманітні сучасних матеріалів для створення обладнання, яке відповідає вимогам щодо безпеки, гігієни та ефективності. Вибір конструкційних матеріалів у харчовому машинобудуванні є важливим завданням, оскільки вони повинні відповідати вимогам щодо безпеки харчових продуктів, гігієни, ефективності виробництва і тривалості служби обладнання. Основними особливостями щодо вибору такого типу матеріалів є наступні.

**Безпека харчових продуктів.** Матеріали повинні бути безпечними для контакту з харчовими продуктами і не містити шкідливих речовин, які можуть переходити у продукти.

**Стійкість до корозії і окислення.** В харчовій промисловості важливо використовувати матеріали, які не піддаються корозії або окисленню в умовах експлуатації.

**Гігієнічні властивості.** Матеріали повинні бути легкими у догляді, стійкими до забруднень і легкими для очищення.

**Теплостійкість і хімічна стійкість.** Матеріали повинні витримувати високі температури і взаємодію з різними хімічними речовинами, що використовуються у харчовій промисловості.

**Механічна міцність і тривалість служби.** Матеріали повинні бути міцними і довговічними, щоб витримувати робочі навантаження та тривалий термін експлуатації.

**Економічність.** Вибір матеріалів також пов'язаний з їхньою вартістю, тому важливо забезпечити оптимальне співвідношення між якістю і вартістю матеріалу.

Загальною практикою у харчовому машинобудуванні є використання нержавіючої сталі та інших спеціальних сталей, алюмінію, пластику та силікону через їхні властивості, що відповідають вимогам харчової промисловості.

УДК 658.562.3

Стефанишин Т. – ст. гр. МОМ-51

*Тернопільський національний технічний університет імені Івана Пулюя*

## **ШЛЯХИ ЕКОНОМІЇ ЕНЕРГОРЕСУРСІВ У ПЕРЕРОБНИХ ВИРОБНИЦТВАХ**

Науковий керівник: к.т.н. В. Ворощук

Stefanyshyn T.

*Ternopil Ivan Puluj National Technical University*

## **WAYS TO SAVE ENERGY IN PROCESSING INDUSTRIES**

Supervisor: V. Voroshchuk

Ключові слова: енергоресурси, економія, виробництво, ефективність

Keywords: energy resources, economy, production, efficiency

Економія енергії має значний потенціал для поліпшення економічної ефективності, зниження негативного впливу на довкілля та збереження природних ресурсів для майбутніх поколінь.

Економія енергоресурсів у виробництві продуктів харчування виробів може бути досягнута за допомогою різних методів та технологій. Серед них доцільно виділити наступні.

Оптимізація процесів випікання. Використання сучасних печей з ефективним управлінням температурою та вологістю дозволяє зменшити час випікання і, відповідно, енергоспоживання.

Використання енергоефективного устаткування. Заміна застарілого устаткування на нове, яке використовує менше енергії для виробництва та обробки сировини.

Управління тепловотоками. Ізоляція та оптимізація теплових процесів у печах та інших установках може значно зменшити втрати тепла та, відповідно, енергоспоживання.

Використання альтернативних джерел енергії. Встановлення сонячних батарей або вітрових генераторів для виробництва електроенергії може допомогти зменшити залежність від традиційних джерел енергії.

Оптимізація виробничих процесів. удосконалення технологічних процесів та раціоналізація виробничих потоків дозволяє зменшити витрати енергії на виробництво продукції.

Використання високоефективних ізоляційних матеріалів. Використання високоякісних ізоляційних матеріалів у печах допомагає зберігати тепло в печі і зменшує втрати тепла, що також знижує споживання енергії.

Моніторинг та управління процесами. Використання систем моніторингу та автоматичного управління дозволяє вчасно виявляти і коригувати аномалії в процесі випікання, що дозволяє зменшити витрати енергії та збільшити якість продукції.

Ці шляхи дозволяють підприємствам зменшити споживання енергії та ефективно використовувати ресурси, що сприяє зниженню витрат і позитивно впливає на навколишнє середовище.

УДК 664.8

Конопка О. – ст. гр. МОм-51

*Тернопільський національний технічний університет імені Івана Пулюя*

## **АНАЛІЗ СПОСОБІВ ПОДРІБНЕННЯ СИРОВИНИ У ХАРЧОВІЙ ПРОМИСЛОВОСТІ**

Науковий керівник: к.т.н. В. Ворощук

Конопка О.

*Ternopil Ivan Puluj National Technical University*

## **ANALYSIS OF RAW MATERIAL GRINDING METHODS IN THE FOOD INDUSTRY**

Supervisor: V. Voroshchuk

Ключові слова: подрібнення, сировина, технологічний процес, структура

Keywords: grinding, raw materials, technological process, structure

Подрібнення сировини - це один з найважливіших етапів у технологічному процесі виробництва багатьох харчових продуктів. За допомогою подрібнення досягається:

Збільшення площі поверхні сировини, що полегшує її подальшу обробку (наприклад, змішування, екстрагування, теплообмін).

Зміна структури сировини, що робить її більш м'якою, пластичною або текучою.

Збільшення доступності поживних речовин та інших компонентів сировини.

Поліпшення смакових та органолептичних властивостей продукту.

Подрібнення сировини у харчовій промисловості є важливим етапом у виробництві різних продуктів. Ефективний процес подрібнення впливає на якість продукту, його вигляд, текстуру та смак, а також на продуктивність виробництва і витрати. До найпоширеніших способів подрібнення відносять.

Механічне подрібнення: Включає в себе використання млинів, дробарок, подрібнювачів і різальних машин. Ці машини можуть подрібнювати сировину на різні фракції від грубих до дрібних. Різання. Використовується для отримання різаних або шматочкованих продуктів. Вирізання може бути вручну або за допомогою автоматизованих різальних машин. Шинкування. Використовується для різання продуктів на довгі смужки або шматки, наприклад, для виробництва сосисок або шинок. Розмелювання. Використовується для отримання порошку або дрібних часток сировини. Цей процес часто використовується для розмелювання спецій, кави або зернових культур. Дроблення. Використовується для подрібнення більш крупних продуктів на менші частки, наприклад, для подрібнення горіхів або сухофруктів. Ультразвукове подрібнення. Використовується для подрібнення сировини за допомогою ультразвукових хвиль. Цей метод може бути особливо ефективним для дрібного подрібнення без нагрівання чи зміни структури.

Кожен з цих способів має свої переваги та застосування в залежності від виду сировини та потреб виробництва. Вибір оптимального методу подрібнення допомагає досягти високої якості продукту та ефективності виробництва.

УДК 621.892.3

Новак Ю. – ст. гр. МОМ-51

*Тернопільський національний технічний університет імені Івана Пулюя*

## **ЗМЕНШЕННЯ МАТЕРІАЛОМІСТКОСТІ ПРОСІЮВАЧІВ ПРИ ЗБЕРЕЖЕННІ ЖОРСТКОСТІ ЇХНЬОЇ КОНСТРУКЦІЇ**

Науковий керівник: к.т.н. В. Ворощук

Novak Y.

*Ternopil Ivan Puluj National Technical University*

## **REDUCING THE MATERIAL CONSUMPTION OF SIFTERS WHILE MAINTAINING THE RIGIDITY OF THEIR DESIGN**

Supervisor: V. Voroshchuk

Ключові слова: матеріаломісткість, просіювач, жорсткість, конструкція

Keywords: material consumption, sifter, rigidity, design

Зменшення матеріаломісткості конструкцій - це складне завдання, яке потребує ретельного проектування та аналізу.

Важливо враховувати такі фактори: міцність та жорсткість конструкції; навантаження, які вона повинна витримувати; умови експлуатації; вартість матеріалів; естетичні міркування.

Існує багато різних методів зменшення матеріаломісткості конструкцій, і найкращий метод буде залежати від конкретного проекту. Зменшення матеріаломісткості просіювачів при збереженні жорсткості їхньої конструкції можна досягти за допомогою декількох підходів.

Використання високоміцних матеріалів. Використання високоміцних матеріалів дозволяє створити жорстку конструкцію просіювача за меншою вагою. Наприклад, використання алюмінію або сплавів з алюмінієм може зменшити вагу без втрати жорсткості.

Оптимізація конструкції. Ретельне проектування конструкції просіювача може дозволити зменшити кількість матеріалу, не по жертвуючи при цьому жорсткістю. Наприклад, використання внутрішніх ребер або підкріплень може збільшити жорсткість конструкції.

Використання композитних матеріалів. Використання композитних матеріалів, таких як вуглецеві волокна або склопластик, може допомогти зменшити матеріаломісткість просіювачів при збереженні жорсткості.

Використання тонких стінок. Використання тонких стінок у конструкції просіювача дозволяє зменшити його вагу при збереженні необхідної жорсткості. Важливо враховувати вимоги щодо міцності та довговічності таких стінок.

Використання новітніх технологій виробництва. Використання новітніх технологій виробництва, таких як лазерне або водоструминне різання, може допомогти створити складні форми та отвори у конструкції просіювача, що дозволяє зменшити кількість матеріалу.

Ці підходи можуть бути ефективними у зменшенні матеріаломісткості просіювачів при збереженні їхньої жорсткості, що може призвести до зменшення витрат на виробництво та покращення їхньої продуктивності.

УДК 637.5:664

Височан В. – ст. гр. МОМ-51

*Тернопільський національний технічний університет імені Івана Пулюя*

## **ОСОБЛИВСТІ ЕКСПЛУАТАЦІЇ ТЕХНОЛОГІЧНОГО ОБЛАДНАННЯ М'ЯСОПЕРЕРОБНИХ ВИРОБНИЦТВ**

Науковий керівник: к.т.н. В. Ворощук

Vysochan V.

*Ternopil Ivan Puluji National Technical University*

## **PECULIARITIES OF OPERATION OF TECHNOLOGICAL EQUIPMENT OF MEAT PROCESSING INDUSTRIES**

Supervisor: V. Voroshchuk

Ключові слова: експлуатація, обладнання, м'ясопереробні виробництва

Keywords: operation, equipment, meat processing facilities

Правильна експлуатація технологічного обладнання є дуже важливою для забезпечення безперебійної роботи підприємства, підвищення продуктивності та якості виробів, зниження витрат на ремонт і заміну обладнання, а також для забезпечення безпеки працівників та уникнення негативного впливу на довкілля.

Експлуатація технологічного обладнання в м'ясопереробних виробництвах має свої особливості через специфіку цієї галузі. Основні аспекти експлуатації включають у себе технічну підтримку, дотримання санітарних та гігієнічних норм, безпеку праці та забезпечення якості продукції. У процесі експлуатації можна виділити кілька складових, які мають найбільше значення.

Технічна підтримка. Технічне обладнання м'ясопереробних виробництв вимагає регулярного обслуговування та ремонту. Важливо мати кваліфікований персонал або співпрацювати з сертифікованими сервісними центрами для забезпечення безперебійної роботи обладнання.

Дотримання санітарних та гігієнічних норм. У м'ясопереробних виробництвах важливо дотримуватися санітарних та гігієнічних норм, оскільки це безпосередньо впливає на якість та безпеку продукції. Обладнання повинно бути легко митися та дезінфікуватися.

Безпека праці. Експлуатація технологічного обладнання має відповідати вимогам безпеки праці. Персонал повинен мати необхідні знання та навички для безпечної роботи з обладнанням, а також використовувати захисне спорядження.

Якість продукції. Експлуатація обладнання має забезпечувати високу якість продукції. Це означає дотримання правильних технологічних процесів та режимів роботи обладнання, щоб запобігти втраті якості продукту.

Ефективність та продуктивність. Експлуатація технологічного обладнання повинна бути ефективною та продуктивною. Це включає в себе використання обладнання на повну потужність, уникання збоїв та затримок у виробництві.

Ефективна експлуатація технологічного обладнання в м'ясопереробних виробництвах є важливим аспектом забезпечення якості та безпеки продукції, а також зниження витрат та підвищення ефективності виробництва.

УДК 621.924.2

Хрущ Д. –ст. гр. МОм-51

*Тернопільський національний технічний університет імені Івана Пулюя*

## **ВИБІР КУТА ЗАТОЧУВАННЯ НОЖІВ РІЗАЛЬНИХ МАШИН У ПЕРЕРОБНІЙ ПРОМИСЛОВОСТІ**

Науковий керівник: к.т.н. В. Ворощук

Khrushch D.

*Ternopil Ivan Puluj National Technical University*

## **CHOICE OF THE SHARPENING ANGLE OF CUTTER KNIVES IN THE PROCESSING INDUSTRY**

Supervisor: V. Voroshchuk

Ключові слова: ніж, кут заточування, різання, промисловість

Keywords: knife, sharpening angle, cutting, industry

Вибір кута заточування ножів для різальних машин залежить від конкретного типу різального матеріалу та вимог до якості різання. Зазвичай для загального використання в різальних машинах використовують кути заточування від 25 до 35 градусів. Більші кути (ближчі до 35 градусів) підходять для м'якого та швидкозносного матеріалу, такого як папір або картон, оскільки вони забезпечують більшу стійкість ріжучого краю. Менші кути (ближчі до 25 градусів) підходять для твердих матеріалів, таких як пластик або тонкий метал, оскільки вони забезпечують кращу різальну здатність. Проте точний вибір кута заточування може варіюватися в залежності від конкретних умов експлуатації та вимог до якості різання.

У переробній промисловості вибір кута заточування ножів для різальних машин також залежить від типу оброблюваного матеріалу та вимог до якості обробки. Основні аспекти, які слід враховувати при виборі кута заточування, включають наступне.

Тип матеріалу. Для різання різних матеріалів, таких як папір, картон, пластик, тканини чи метал, можуть підходити різні кути заточування. Наприклад, для м'якого матеріалу може бути використаний більший кут, а для твердого — менший.

Товщина матеріалу. Для тонких матеріалів можуть підійти менші кути заточування, оскільки вони забезпечують більшу точність різання. Для товстих матеріалів може бути вигідніший більший кут для забезпечення стійкості ріжучого краю. Швидкість різання. Великий кут заточування може збільшити швидкість різання, але водночас знизити якість обробки. Для високої швидкості різання можуть підійти менші кути заточування. Якість обробки. Вибір кута заточування може впливати на якість обробки краю матеріалу. Деякі кути можуть залишати гладкіші або більш грубі краї в залежності від вимог до якості обробки.

Тривалість служби ножів. Великий кут заточування може прискорити знос ріжучого краю, що може призвести до потреби у частішому заточуванні. Оптимальний вибір кута може збільшити тривалість служби ножів.

Важливо проводити тестування та аналізувати результати для вибору оптимального кута заточування, що задовольняє вимоги якості та ефективності обробки матеріалів у переробній промисловості.



УДК 621.9:004.23

Черкас В. – ст. гр. МОМ-51

*Тернопільський національний технічний університет імені Івана Пулюя*

## **ЗАСТОСУВАННЯ ІОТ У ПЕРЕРОБНІЙ ПРОМИСЛОВОСТІ**

Науковий керівник: к.т.н. В. Ворощук

Cherkas V.

*Ternopil Ivan Puluj National Technical University*

## **APPLICATION OF IOT IN THE PROCESSING INDUSTRY**

Supervisor: V. Voroshchuk

Ключові слова: інтернет речей, управління, переробна промисловість

Keywords: Internet of Things, management, processing industry

Інтернет речей (IoT) - це концепція, за якою об'єкти оточуючого середовища, обладнані спеціальними датчиками, програмним забезпеченням та іншими технологіями, можуть збирати та обмінюватися даними через Інтернет. Основна ідея IoT полягає в тому, що завдяки підключенню до Інтернету об'єктів навколишнього середовища, можливе збільшення їхньої "розумності" і ефективності.

Принцип роботи IoT полягає в тому, що об'єкти збирають дані за допомогою вбудованих датчиків, які пересилають ці дані через мережу Інтернет на сервери для подальшого аналізу та використання. Інтернет речей (IoT) в переробній промисловості відкриває безліч можливостей для підвищення продуктивності, зменшення витрат та вдосконалення якості продукції. До найважливіших функціональних можливостей можна віднести наступне.

Моніторинг та діагностика обладнання. Системи IoT можуть використовуватися для постійного моніторингу стану обладнання, виявлення потенційних проблем та прогнозування несправностей. Це дозволяє здійснювати планове технічне обслуговування та уникати аварійних ситуацій, що зменшує витрати на ремонт та простої виробництва.

Оптимізація виробничих процесів. IoT дозволяє збирати велику кількість даних про виробничі процеси, аналізувати їх та використовувати для оптимізації виробничих процесів. Наприклад, можливе автоматичне регулювання параметрів обробки для досягнення оптимальних результатів.

Управління запасами та логістикою. Системи IoT дозволяють в реальному часі відстежувати рух сировини та готової продукції, управляти запасами та оптимізувати логістичні процеси. Це дозволяє знижувати витрати на складське утримання та збільшувати ефективність поставок.

Підвищення якості продукції. IoT дозволяє відстежувати параметри якості продукції в реальному часі та вживати заходів для покращення якості. Наприклад, можливе автоматичне коригування параметрів виробництва для уникнення дефектів.

Енергоефективність. Системи IoT дозволяють виявляти та усувати енергозатратність у виробничих процесах, що дозволяє зменшити споживання енергії та знизити витрати на електроенергію.

Загалом, застосування IoT у переробній промисловості дозволяє підвищити ефективність виробництва, знизити витрати та покращити якість продукції, що робить її більш конкурентоздатною на ринку.

УДК 621.928.6:004.89

Шкробтак Д. – ст. гр. МОм-51

*Тернопільський національний технічний університет імені Івана Пулюя*

## **РОЛЬ PDM СИСТЕМ У ХАРЧОВОМУ МАШИНОБУДУВАННІ**

Науковий керівник: к.т.н. В. Ворощук

Shkrobtak D.

*Ternopil Ivan Puluj National Technical University*

## **THE ROLE OF PDM SYSTEMS IN FOOD ENGINEERING**

Supervisor: V. Voroshchuk

Ключові слова: PDM системи, машинобудування, управління даними, проект

Keywords: PDM systems, mechanical engineering, data management, project

Системи управління даними проекту (PDM) - це програмні засоби, що використовуються для ефективного управління конструкторськими даними та проектами. Вони дозволяють організувати, зберігати, керувати версіями та контролювати доступ до різних типів конструкторських даних, таких як креслення, моделі 3D, специфікації матеріалів та компонентів, технічна документація та інше.

Основні функції PDM систем включають.

Управління версіями та змінами. Зберігання різних версій документів та можливість відстеження та контролю змін у документації.

Спільний доступ до даних. Можливість розподіленого доступу до даних для різних користувачів та відділів підприємства.

Управління правами доступу. Контроль доступу до даних на рівні користувачів та груп користувачів.

Інтеграція з CAD системами. Можливість інтеграції з системами автоматизованого проектування (CAD) для забезпечення безперервного потоку даних між цими системами.

Автоматизація процесів. Можливість автоматизувати та оптимізувати різні процеси управління проектами та даними.

PDM системи допомагають підвищити ефективність роботи конструкторських відділів, забезпечуючи швидкий доступ до актуальних даних, зменшуючи кількість помилок та збільшуючи якість та швидкість виконання проектів.

Системи управління даними проекту (PDM) грають важливу роль у харчовому машинобудуванні, де велика увага приділяється якості, безпеці та ефективності виробництва.

Управління конструкторсько-технологічною документацією: PDM системи дозволяють зберігати та організувати конструкторську та технологічну документацію, таку як креслення, специфікації матеріалів та компонентів, моделі виробів тощо. Це дозволяє забезпечити їх доступність та актуальність для всіх відділів підприємства.

Отже, PDM системи відіграють важливу роль у забезпеченні ефективного управління даними та проектами у харчовому машинобудуванні, що сприяє підвищенню якості продукції та зниженню витрат.

УДК 532.517:004.8

Баран Р. – ст. гр. МОа-22

*Тернопільський національний технічний університет імені Івана Пулюя*

## **КОМП'ЮТЕРНІ ПРОГРАМНІ КОМПЛЕКСИ ДЛЯ МОДЕЛЮВАННЯ ГІДРОДИНАМІЧНИХ ПРОЦЕСІВ**

Baran R.

*Ternopil Ivan Puluj National Technical University*

## **COMPUTER SOFTWARE SYSTEMS FOR MODELING HYDRODYNAMIC PROCESSES**

Ключові слова: гідродинамічні процеси, програмний комплекс, моделювання

Keywords: hydrodynamic processes, software package, modeling

Комп'ютерні програмні комплекси (КПК) для моделювання гідродинамічних процесів використовуються для числового моделювання течії рідини та газу. Ці комплекси дозволяють прогнозувати поведінку рідини та газу в різних умовах, що може бути корисно для проектування та оптимізації систем, які з ними взаємодіють.

Комп'ютерні програмні комплекси для моделювання гідродинамічних процесів є важливим інструментом у багатьох галузях промисловості та науки. Вони дозволяють аналізувати течії рідин та газів, передбачати їхню поведінку в різних умовах та оптимізувати дизайн систем. У спеціалізованих КМК для моделювання гідродинамічних процесів застосовують наступні методи.

- Метод скінченних елементів (МЕФ). Цей метод ділить область дослідження на дрібні елементи, для яких потім розв'язуються рівняння Нав'є-Стокса.
- Метод обчислювальної гідродинаміки (CFD). Цей метод використовує сітку комірок для розв'язання рівнянь Нав'є-Стокса.
- Метод дискретних елементів (ДЕМ). Цей метод моделює рідину як сукупність окремих частинок.

До найбільш поширених спеціалізованих програмних пакетів, які можна застосувати для моделювання гідродинамічних процесів можна віднести наступні.

ANSYS Fluent. Fluent використовується в багатьох галузях, включаючи авіацію, автомобільну та енергетичну промисловість.

COMSOL Multiphysics. Цей програмний комплекс дозволяє моделювати різні фізичні процеси, включаючи гідродинаміку, теплопередачу, електродинаміку та інші, у вигляді зв'язаних або незалежних фізичних явищ.

OpenFOAM. OpenFOAM є відкритим програмним забезпеченням для чисельного моделювання течій рідин та газів. Він надає можливості для розв'язання різних гідродинамічних задач.

FLOW-3D. Цей програмний комплекс використовується для моделювання течій рідин з урахуванням взаємодії з твердими тілами. Він широко використовується в аерокосмічній, автомобільній та інших галузях.

FLUENT. Цей програмний комплекс також є частиною пакету програмного забезпечення ANSYS і використовується для чисельного моделювання течій рідин і газів.

Ці програмні комплекси дозволяють вирішувати складні гідродинамічні задачі, що дозволяє підвищити ефективність виробництва, знизити витрати та покращити якість продукції.

УДК 159.95

Бойчук Д. - ст.гр.БП-11

*Тернопільський національний технічний університет імені Івана Пулюя*

## **ФЕНОМЕН DEJA VU: МОМЕНТ ПРОЖИТИЙ ДВІЧІ**

Наукова керівниця: Чоп Т.О.

Boichuk D.

*Ternopil Ivan Puluj National Technical University*

## **PHENOMENON OF DÉJÀ VU OR A MOMENT LIVED TWICE**

Supervisor: Chop T.

Ключові слова: Дежавю, постмодернізм, психологія

Keywords: Deja vu, postmodernism, psychology

Французьке слово *Deja vu* буквально означає «вже бачене». Психоневролог Вернон Неппе визначає досвід Дежавю як «будь-яке суб'єктивно невідповідне враження знайомства теперішнього досвіду із невизначеним минулим» [1]. Це поняття не варто плутати із феноменом спогадів (*flashbacks*), криптомнезії (*cryptomnesia*) [там само]. Спогади повертають людину у минуле без відчуття знайомства. Криптомнезія пов'язана із помилковою атрибуцією, коли людина думає, що пригадане нею є її суб'єктивним спогадом, хоча насправді, він є запозиченим, із Дежавю різнить те, що у таких спогадів немає зв'язку із теперішнім, вони стосуються лише минулого. [2].

Складність дослідження Дежавю зумовлена відсутністю чітко зрозумілого механізму його проявів, актуальність обумовлена збільшенням випадків виникнення цього феномену в сучасному світі.

Історія Дежавю має давні приклади. Так Овідій згадує промову Піфагора: «Наші душі безсмертні, і коли вони залишають своє колишнє місце проживання, вони живуть у нових оселях і живуть у тілах, які їх отримали. Я сам (бо я добре це пам'ятаю) під час Троянської війни був нещодавно в храмі Юнони в Аргосі, місті Абаса, я впізнав щит, який колись носив на лівій руці» [3]. Про мандри душі та пригадування минулого говорив також Платон. Так феномен Дежавю був доказом досвіду реінкарнації. Декілька століть потому Аврелій Августин (V ст. н.е.) спростовує реальність таких переживань та називає їх «*falsae memoriae*» (фальшивими спогадами). Досвід Дежавю широко описаний у літературі, в спогадах Персі Шеллі, М. Пруста, Ч. Діккенса «Девід Копперфілд», Т.Харді [4].

Вперше використання цього терміну було помічено у французького філософа Еміля Буарака у 1876 році в його творі «Психологія майбутнього», де він описав це відчуття як ремінісценцію спогадів: «Ми стикаємось із ситуацією, схожою на справжній спогад, але повністю відновити цей спогад ми не можемо» [5]. Термін Буарака був забутий на декілька років, натомість в науковій літературі вживали поняття «помилкове розпізнавання» (*false recognition*), «помилкова пам'ять» (*false memory*), ремінісценції (*reminiscence*), «парамнезія» (*paramnesia*), поняття, так чи інакше пов'язані із дисфункцією пам'яті.

На початку ХХ століття Дежавю зацікавився Зигмунд Фройд, який у праці «Психопатологія повсякденного життя» описує цей феномен як спогади про несвідому фантазію, яка має відноситись до категорії дивовижного та моторошного [4]. Далі в

свої статті він описує досвід Дежавю як коректуру небажаних спогадів, або як вид «оманливих спогадів» у пацієнтів, які в процесі лікування нарешті приймають витіснену подію та говорять про неї як про таку, про яку завжди знали [6].

Перша опублікована рефлексія медичного характеру над цим феноменом є у праці англійського лікаря сера А. Л. Вігана «Подвійність розуму» (1844р). Відштовхуючись від власного пережитого досвіду він допускає, що переживання такого роду виникають від втоми, що призводить до десинхронізації роботи півкуль мозку. Дві великі дискусії кінця XIX століття на сторінках *Revue Philosophique* та *Société Médico-Psychologique* включили в поле дослідження феномену «альтернативні теорії дисфункції пам'яті, починаючи від телепатії та роздвоєння особистості до затримки сприйняття та паралельних галюцинацій» [7]

Існує багато поглядів на Дежавю: одні дослідники описують що цей феномен як відхилення, інші як специфічну роботу мозку, але усі ці теорії об'єднує поняття «моменту прожитого двічі». Дежавю не може відбутись, якщо цей момент не буде здаватись вже прожитим, адже втрачиться саме значення Дежавю. Тоді це вже можна буде віднести до фантазій чи просто до сну, який не збувся.

Типологія визначення Дежавю в літературі окреслена через стани:

**Умовно нормальні:** Короткі досвіди, не пов'язані з патологічними станами, а є процесом задоволення певних психологічних потреб, або виникають внаслідок епізодичного забування чи блокування пам'яті. Можливо ситуація дійсно мала місце в минулому, людина її забула, але певні елементи, аспекти залишились у довгостроковій пам'яті, Дежавю виступає неявним впізнаванням цього епізоду з минулого.

**Паранормальні:** Передчуття, інтуїція, передбачення («Я знав, що він збирався сказати або зробити, перш ніж він це зробив!»), «Я знав, що було всередині будинку або навколо нього». Вернон Неппе демонструє 4 феноменологічно відмінні нозологічні підтипи, що представляють 4 різні різні популяції, що мотивують 4 етіологічно відмінні види Дежавю, з-поміж яких: суб'єктивне паранормальне переживання, асоціативне Дежавю [8].

**Патологічні:** Одним із патологічних станів, при якому іноді виникають переживання Дежавю, є епілепсія скроневої частки. Існує ряд інших захворювань, які також можуть викликати відчуття Дежавю: алкогольний психоз, мігрень, шизофренія та параноя, загальні парези та психоневрози, деменція.

**Викликані:** Протягом багатьох років були спроби відтворити відчуття Дежавю в лабораторії. Для цього використовувалась гіпноз, стимуляція електродами мозку, відомі випадки Дежавю під впливом певних психотропних речовин [4].

В загальному, можна виділити 3 базових когнітивних підходи до визначення Дежавю:

**Пояснення подвійної обробки (dual-processing explanations).** Нейробіологічне пояснення, що вказує на проблему синхронізації різних когнітивних процесів (наприклад, коли мозок одночасно запам'ятовує та відновлює інформацію в пам'яті). Прикладом може бути ситуація, коли особа дивиться на фото/частину вулиці тощо, але одночасно думає про щось інше. Пізніше, коли вона знову побачить це зображення/місце, може виникнути відчуття, що вона вже бачила це раніше.

**Неврологічне пояснення (neurological explanations).** Вказує на короткочасну дисфункцію мозку, що супроводжується прискоренням або уповільненням нормального перебігу нейронної передачі імпульсу. Таке порушення спричиняє затримку надходження чи прискорення синаптичної передачі по одному з шляхів. В результаті мозок обробляє отримані дані двічі, це і викликає відчуття Дежавю.

**Теорія пам'яті (memory explanations).** Пояснення виникнення «помилкових спогадів», найбільш яскравих характеристик Дежавю, відштовхується від наявності

фактичної залишкової пам'яті, коли деякі елементи (один або декілька) особа сприймала в минулому, тому їхня присутність у певному місці робить саме це місце знайомим. Наприклад, особа приходить у місце, де ніколи не була, але там є крісло, схоже до того, яке було у її родини. Особа відчуває дуже сильне почуття знайомства, але не можете знайти його джерело, тому помилково приписуєте відчуття знайомства всій ситуації [7].

#### **Типи досвіду Дежавю.**

**Jamais vu** (фр. «ніколи не бачене») — будь-яка знайома ситуація, яку спостерігач не впізнає. Жакевію є протилежністю Дежавю, моторошне розуміння людиною того, що вона була в цій ситуації, але відсутність спогадів про це. Асоціюється з певними типами афазії, амнезії та епілепсії.

**Déjà vécu** (фр. «вже пережитий») — це інтенсивне, але помилкове відчуття того, що ви вже пережили поточну ситуацію. По суті, це патологічна форма Дежавю. Може супроводжуватись модальностями слуху, смаку. Пацієнти з Дежавеку часто не можуть зрозуміти, що це відчуття знайомства не є справжнім.

**Presque vu** (фр. «майже побачене») — це сильне відчуття перебування на самому порозі потужного прозріння чи одкровення, але без кінцевого результату. Тому це почуття часто асоціюється з розчаровуючим, спокусливим відчуттям незавершеності або майже завершеності.

**Déjà entendu** (фр. «вже почуте») — це відчуття впевненості в тому, що ви вже це чули, навіть якщо точні деталі невизначені або, є уявними [5].

Таким чином, феномен Дежавю все ще є явищем, яке варто досліджувати, адже воно все ще не має вичерпного пояснення.

#### **Література:**

1. Neppe, Vernon. (2015). An Overview Perspective on what Déjà Vu is (Part 1). Journal of Psychology & Clinical Psychiatry. URL: [https://www.researchgate.net/publication/305304034\\_An\\_Overview\\_Perspective\\_on\\_what\\_Deja\\_Vu\\_is\\_Part\\_1](https://www.researchgate.net/publication/305304034_An_Overview_Perspective_on_what_Deja_Vu_is_Part_1)
2. Sno, Herman & Linszen, Donald. (1991). The déjà vu experience: Remembrance of things past? The American journal of psychiatry .URL:[https://www.researchgate.net/publication/20910707\\_The\\_deja\\_vu\\_experience\\_Remembrance\\_of\\_things\\_past](https://www.researchgate.net/publication/20910707_The_deja_vu_experience_Remembrance_of_things_past)
3. A Brief History of Déjà Vu. URL: <https://deja-experience-research.org/history/brief-history>.
4. Déjà vu. URL: <https://sixthsensereader.org/about-the-book/abcdarium-index/deja-vu/>
5. Déjà vu.URL: [https://en.wikipedia.org/wiki/D%C3%A9j%C3%A0\\_vu](https://en.wikipedia.org/wiki/D%C3%A9j%C3%A0_vu)
6. The Psychological Economy of Deja Raconte. URL: <https://www.tandfonline.com/doi/pdf/10.1080/21674086.1956.11926014>
7. Scientific Theories on the Déjà Vu Phenomenon. URL: <https://www.diva-portal.org/smash/get/diva2:319496/FULLTEXT01.pdf> 8
8. Déjà vu: Origins and phenomenology: Implications of the four subtypes for future research. URL: [https://www.researchgate.net/publication/287459200\\_Deja\\_vu\\_Origins\\_and\\_phenomenology\\_Implications\\_of\\_the\\_four\\_subtypes\\_for\\_future\\_research](https://www.researchgate.net/publication/287459200_Deja_vu_Origins_and_phenomenology_Implications_of_the_four_subtypes_for_future_research)

## З М І С Т

|  |           |
|--|-----------|
| Юрик Ю.<br><b>РОЗВИТОК ТА ЗНАЧЕННЯ МЕТРОЛОГІЇ</b>  | <b>3</b>  |
| Батюк В. В., Стрембіцький М.О., Чайковський А. В.<br><b>РОЗРАХУНОК ТРАЄКТОРІЇ БЕЗПІЛОТНИХ ЛІТАЮЧИХ ОБ'ЄКТІВ У ПРОСТОРИ</b>               | <b>5</b>  |
| Вархоляк Р.П.<br><b>ПІДВИЩЕННЯ ТОЧНОСТІ СИСТЕМ АВТОМАТИЗАЦІЇ ДЛЯ КОНТРОЛЮ ТИСКУ ТА ТЕМПЕРАТУРИ В ПРОМИСЛОВИХ УМОВАХ</b>                  | <b>7</b>  |
| Осів С.<br><b>ВИКОРИСТАННЯ МОВИ ПРОГРАМУВАННЯ МІСРОУТНОН НА МІКРОКОНТРОЛЕРАХ</b>   | <b>9</b>  |
| Бойко М.<br><b>МЕХАНІКО-ТЕХНОЛОГІЧНІ ВЛАСТИВОСТІ ЦУКРОВИХ БУРЯКІВ</b>  | <b>11</b> |
| Бабій В., Андріяшик В., Сеньківський С.<br><b>ІНТЕГРАЦІЯ ТЕХНОЛОГІЙ ШТУЧНОГО ІНТЕЛЕКТУ В СИСТЕМИ «ЦИФРОВОГО ЗЕМЛЕРОБСТВА»</b>            | <b>13</b> |
| Волянський В.<br><b>ПРОГРАМНИЙ РОЗРАХУНОК КОНСТРУКТИВНИХ ЕЛЕМЕНТІВ ФЕРМ І ЇХ ДОСЛІДЖЕННЯ</b>   | <b>15</b> |
| Вітушинський Д.<br><b>ОБҐРУНТУВАННЯ СИНХРОНІЗАЦІЇ ОБЕРТАННЯ ЗРІЗУЮЧИХ БАРАБАНИВ ГИЧКИ ЦУКРОВИХ БУРЯКІВ З ПОСТУПАЛЬНИМ РУХОМ АГРЕГАТА</b> | <b>17</b> |
| Купчак О.<br><b>ОБҐРУНТУВАННЯ КІНЕМАТИЧНИХ ПАРАМЕТРІВ ДВОФУНКЦІОНАЛЬНОГО СКОШУВАЛЬНОГО ПРИСТРОЮ БАРАБАННОГО ТИПУ</b>                     | <b>19</b> |
| Полевий В.<br><b>АГРОДРОНИ: ПОЛІТ У МАЙБУТНЄ СІЛЬСЬКОГО ГОСПОДАРСТВА</b>   | <b>21</b> |
| Романюк Я.<br><b>ОБҐРУНТУВАННЯ ПАРАМЕТРІВ ПАСИВНОГО ДООЧИСНОГО НОЖА ЗРІЗУ ГИЧКИ БУРЯКІВ</b>  | <b>23</b> |
| Бобик В.<br><b>СУЧАСНІ ВІКОННІ СИСТЕМИ</b>   | <b>25</b> |

|   |           |
|---|-----------|
| Дяків В.<br><b>ВИКОРИСТАННЯ МЕТОДУ<br/>БУБНОВА-ГАЛЬОРКІНА ДЛЯ ВИЗНАЧЕННЯ<br/>ПРОГИНУ ДВОХОПОРНОЇ БАЛКИ</b>  | <b>27</b> |
| Луциків І.<br><b>СТАН ТА ПЕРСПЕКТИВИ РОЗВИТКУ БУДІВЕЛЬНОЇ<br/>ГАЛУЗІ В УКРАЇНІ</b>                          | <b>28</b> |
| Холод Ю.<br><b>ВЛАСТИВОСТІ ТА ХАРАКТЕРИСТИКИ НІЗДРЮВАТИХ<br/>БЕТОНІВ</b>                                    | <b>30</b> |
| Франків М.<br><b>МОДЕЛЮВАННЯ КОМБІНОВАНОЇ<br/>ТОНКОСТІННОЇ СТАЛЕВОЇ КОНСТРУКЦІЇ<br/>ІЗ ПІНОЗАПОВІЮВАЧЕМ</b> | <b>31</b> |
| Осейко Д.<br><b>МОДЕЛЮВАННЯ НАПРУЖЕНО-ДЕФОРМІВНОГО СТАНУ<br/>НЕСУЧИХ КОНСТРУКЦІЙ ПЕРЕКРИТТЯ</b>             | <b>32</b> |
| Краузе О.<br><b>МОДЕЛЮВАННЯ РОБОТИ ДЕРЕВ'ЯНИХ<br/>ЛІНЗОПОДІБНИХ ПЛИТ ПОКРИТТЯ</b>                           | <b>34</b> |
| Козельський В.<br><b>ДОВГОВІЧНІСТЬ УТЕПЛЮВАЧІВ<br/>БАГАТОШАРОВИХ СТІН</b>                                   | <b>36</b> |
| Ігнатишин В.<br><b>ВИЗНАЧЕННЯ ФІЗИКО-МЕХАНІЧНИХ<br/>ВЛАСТИВОСТЕЙ МОДИФІКОВАНИХ БЕТОНІВ</b>                  | <b>38</b> |
| Дзюбатий Р.<br><b>ПОКРАЩЕННЯ ФІЗИКО-МЕХАНІЧНИХ<br/>ВЛАСТИВОСТЕЙ КЕРАМІЧНИХ ВИРОБІВ</b>                      | <b>39</b> |
| Годз А.<br><b>ДЕФЕКТИ СЕНДВІЧ-ПАНЕЛЕЙ</b>   | <b>40</b> |
| Asieieva O.<br><b>THE PERSPECTIVES OF USING THE "HERMENEUTIC<br/>CIRCLE" IN TRANSLATION STUDIES</b>         | <b>42</b> |
| Білокриницька Л.<br><b>ВПЛИВ ПОВНОМАСШТАБНОГО ВТОРГНЕННЯ НА<br/>РОЗВИТОК УКРАЇНСЬКОЇ МОВИ</b>               | <b>44</b> |
| Данилевич О., Васильців А.<br><b>ГРУЗІЯ ТА УКРАЇНА – ПЛЕЧЕ ДО ПЛЕЧА,<br/>АБО ДРУЖБА ПО КРОВІ</b>            | <b>46</b> |
| Мельник В.<br><b>РОЛЬ ЕМПАТІЇ В УПРАВЛІННІ КОНФЛІКТАМИ</b>  | <b>49</b> |



|   |           |
|---|-----------|
| Пилипчук В.<br><b>AI AND SECURITY ANALYTICS: ENHANCING CYBER DEFENSE IN THE DIGITAL AGE</b>                         | <b>50</b> |
| Радченко О.<br><b>АДМІНІСТРАТИВНІ СТЯГЕННЯ ЯК ЗАХІД АДМІНІСТРАТИВНОГО ПРИМУСУ: ВИДИ ТА ОСОБЛИВОСТІ ЗАСТОСУВАННЯ</b> | <b>52</b> |
| Чорний М.<br><b>УКРАЇНСЬКА МОВА ЯК МАРКЕР НАЦІОНАЛЬНОЇ ІДЕНТИЧНОСТІ</b>   | <b>55</b> |
| Новаківський А.<br><b>АВТО НА ВОДНЕВИХ ДВИГУНАХ</b>   | <b>57</b> |
| Керестеші В .<br><b>ЕФЕКТИВНІСТЬ ЗАСТОСУВАННЯ МІКРОГЕС ДЛЯ ЕЛЕКТРОПОСТАЧАННЯ СПОЖИВАЧІВ</b>                         | <b>59</b> |
| Бабій А.<br><b>ПЕРСПЕКТИВА АВТОНОМНОГО ВТІЛЕННЯ ІДЕЙ В РЕАЛЬНІСТЬ З ДОПОМОГОЮ ЕЛЕКТРОННИХ ПРИСТРОЇВ</b>             | <b>60</b> |
| Гордієнко В.<br><b>МІКРОПРОЦЕСОРНИЙ ПРИЛАД ДЛЯ ВИМІРЮВАННЯ КУТОВОЇ ШВИДКОСТІ ОБЕРТАННЯ ТІЛА НА ОСНОВІ ARDUINO</b>   | <b>62</b> |
| Кулеба Ю.<br><b>БОЙОВА СИСТЕМА УПРАВЛІВННЯ ТАКТИЧНОЇ ЛАНКИ «КРОПИВА»</b>  | <b>64</b> |
| Прасков'їна І.<br><b>МІКРОПРОЦЕСОРНИЙ ПРИСТРІЙ АВТОМАТИЧНОЇ РЕЄСТРАЦІЇ ГЕОГРАФІЧНИХ КООРДИНАТ РУХОМИХ ОБ'ЄКТІВ</b>  | <b>65</b> |
| Сайфулліна М.<br><b>СПОСОБИ ВИЗНАЧЕННЯ СОНЯЧНОЇ РАДІАЦІЇ НА ФОТОЕЛЕКТРИЧНИХ СТАНЦІЯХ</b>                            | <b>67</b> |
| Українець А.<br><b>КОМП'ЮТЕРНА СИСТЕМА ДЛЯ ПЕРЕТВОРЕННЯ ЖЕСТІВ У ТЕКСТОВІ ТА ЗВУКОВІ ПОВІДОМЛЕННЯ</b>               | <b>68</b> |
| Хоменко В.<br><b>SPOTMINI РОБОТ СОБАКА</b>  | <b>70</b> |
| Юрик Ю.<br><b>РОЛЬ ТА ЗНАЧЕННЯ ПРИНЦИПІВ АРХІТЕКТУРИ КОМП'ЮТЕРІВ</b>  | <b>71</b> |

|   |           |
|---|-----------|
| Болож О.<br><b>ХАРАКТЕРИСТИКИ ЕФЕКТИВНОСТІ ТА<br/>МАСШТАБОВАНOSTI FULL-STACK ЗАСТОСУНКІВ</b>  | <b>72</b> |
| Болож О.<br><b>ЗАСТОСУВАННЯ ПРАКТИК DEVOPS В РОЗРОБЦІ FULL-<br/>STACK ЗАСТОСУНКІВ</b>   | <b>73</b> |
| Букатка С.<br><b>THE ROLE OF VIRTUAL PRIVATE NETWORKS (VPNS) IN<br/>THE MODERN DIGITAL WORLD</b>  | <b>75</b> |
| Вівчар О.<br><b>ВПРОВАДЖЕННЯ НЕЙРОННИХ СИСТЕМ В АСУ</b>   | <b>77</b> |
| Держко З.<br><b>ПОРІВНЯННЯ МОЖЛИВОСТЕЙ МОВ<br/>ПРОГРАМУВАННЯ<br/>ОБ'ЄКТ PASCAL (DELPHI) І C++</b>                                       | <b>79</b> |
| Іващенко Є.<br><b>АВТОМАТИЗОВАНИЙ ЗБІР ТА АНАЛІЗ МЕТРИК<br/>ТЕСТУВАННЯ</b>  | <b>81</b> |
| Іващенко Є.<br><b>ОПТИМАЛЬНИЙ РОЗПОДІЛ РУЧНИХ ТА<br/>АВТОМАТИЗОВАНИХ ТЕСТІВ У<br/>ТЕСТОВОМУ ПОКРИТТІ</b>                                | <b>82</b> |
| Іващенко Є.<br><b>РОЛЬ ЛЮДСЬКОГО ФАКТОРУ В РУЧНОМУ ТА<br/>АВТОМАТИЗОВАНОМУ ТЕСТУВАННІ</b>   | <b>84</b> |
| Козачук К.<br><b>РОЗРОБКА ІНТЕРФЕЙСУ ЦИФРОВОГО ДВІЙНИКА ДЛЯ<br/>ПІДПРИЄМСТВА ІНДУСТРІЇ 4.0</b>  | <b>86</b> |
| Ланевич Т.<br><b>ФРЕЙМВОРКИ ORM ТА ПАТЕРНИ, ЩО В НИХ<br/>ВИКОРИСТОВУЮТЬСЯ</b>   | <b>87</b> |
| Ланевич Т.<br><b>ПРИНЦИПИ SOLID У РОЗРОБЦІ ПРОГРАМНОГО<br/>ЗАБЕЗПЕЧЕННЯ</b>   | <b>89</b> |
| Кадило Р.<br><b>ГОЛОСОВИЙ АСИСТЕНТ ЯК<br/>ІНСТРУМЕНТ ПІДТРИМКИ ТА<br/>СПІЛКУВАННЯ ДЛЯ ЛЮДЕЙ З ОБМЕЖЕНИМИ<br/>ФІЗИЧНИМИ МОЖЛИВОСТЯМИ</b> | <b>91</b> |
| Мац О.<br><b>ПОРІВНЯЛЬНИЙ АНАЛІЗ ПЕРЕХОПЛЕННЯ<br/>ПРОТЕРМІНОВАНИХ ДОМЕНІВ НАД<br/>РЕЄСТРАЦІЄЮ НОВИХ ДОМЕННИХ ІМЕН</b>                   | <b>93</b> |

|  |            |
|--|------------|
| Мац О.<br><b>ВИБІР ТЕХНОЛОГІЙ ДЛЯ РОЗРОБКИ<br/>АВТОМАТИЗОВАНОЇ СИСТЕМИ ДЛЯ<br/>СУПРОВОДУ ПРОЦЕСІВ РЕЄСТРАЦІЇ ТА<br/>ЖИТТЄВОГО ЦИКЛУ ДОМЕННИХ ІМЕН</b>          | <b>94</b>  |
| Озіранець В.С.В., Карнаухов А.К., Орловська А.В.<br><b>АНАЛІЗ ЕФЕКТИВНОСТІ СИСТЕМ НАКЛАДАННЯ<br/>МАТЕРІАЛІВ З ВИКОРИСТАННЯМ МЕТОДУ СААТІ</b>                   | <b>96</b>  |
| Озіранець В.С.В., Орловська А.В.<br><b>ГІБРИДНИЙ ПІДХІД ДО СТВОРЕННЯ МАТЕРІАЛІВ У<br/>ТРИВИМІРНІЙ ГРАФІЦІ</b>  | <b>98</b>  |
| Онищук В.<br><b>СТРАТЕГІЯ АТАКИ НА МЕРЕЖУ SYN-FLOOD ПРИ<br/>ІНСТРУМЕНТІ HPING3</b>   | <b>100</b> |
| Орлінський М.<br><b>АНАЛІЗ ПАРАМЕТРІВ ПРИСТРОЇВ ВІДОБРАЖЕННЯ<br/>ІНФОРМАЦІЇ</b>  | <b>102</b> |
| Возьна Х., Яцишин В.<br><b>КОНЦЕПТУАЛЬНА АРХІТЕКТУРА АВТОМАТИЗОВАНОЇ<br/>СИСТЕМИ УПРАВЛІННЯ БІБЛІОТЕКОЮ</b>  | <b>104</b> |
| Пишний М.<br><b>«МОДЕЛЬ УЧНЯ» В КОМП'ЮТЕРНИХ НАВЧАЛЬНИХ<br/>СИСТЕМАХ</b>   | <b>105</b> |
| Пік М.<br><b>ПОБУДОВА ЛІНІЇ ПЕРЕТИНУ ПОВЕРХОНЬ З<br/>ВИКОРИСТАННЯМ ГРАФІЧНОГО ПАКЕТУ AUTOCAD</b>   | <b>107</b> |
| Полевий В.<br><b>ЯК FRV ТЕХНОЛОГІЇ ЗМІНЮЮТЬ ОБЛИЧЧЯ ВІЙНИ</b>  | <b>108</b> |
| Приймаченко М.<br><b>SIMULATION TOOLS FOR NETWORK TECHNOLOGY<br/>RESEARCH</b>  | <b>109</b> |
| Рокош М.<br><b>РОЗРОБКА БРАУЗЕРНОГО РОЗШИРЕННЯ ДЛЯ ГЕНЕРАЦІЇ<br/>ЕМЕЙЛІВ З ДОПОМОГОЮ ШТУЧНОГО ІНТЕЛЕКТУ</b>  | <b>110</b> |
| Рокош М.<br><b>ГЕНЕРАТИВНИЙ ШТУЧНИЙ ІНТЕЛЕКТ І<br/>ЙОГО ВПЛИВ НА СВІТОВУ ЕКОНОМІКУ ТА<br/>ЕФЕКТИВНІСТЬ БІЗНЕСУ</b>   | <b>112</b> |
| Марціяш Г. Я., Сербін В. С., Смага І. В.<br><b>РЕВОЛЮЦІЯ ВИРОБНИЦТВА: ВПЛИВ ШТУЧНОГО<br/>ІНТЕЛЕКТУ НА ОПТИМІЗАЦІЮ ТА АВТОМАТИЗАЦІЮ<br/>ВИРОБНИЧИХ ПРОЦЕСІВ</b> | <b>114</b> |

|   |            |
|---|------------|
| Стебельський М.<br><b>ARTIFICIAL INTELLIGENCE AS A TOOL TO IMPROVE THE EFFICIENCY OF GREEN TECHNOLOGY MANAGEMENT SYSTEMS</b>                      | <b>116</b> |
| Шевченко Н.<br><b>ТЕОРЕТИЧНІ ОСНОВИ БАГАТОКОЛІЙНОЇ МАРШРУТИЗАЦІЇ В IP МЕРЕЖАХ</b>   | <b>118</b> |
| Шевченко Н.<br><b>ВИБІР АРХІТЕКТУРИ ВІРТУАЛІЗАЦІЇ МЕРЕЖІ ЦОД</b>  | <b>120</b> |
| Фатаєв В.<br><b>ВИКОРИСТАННЯ ШТУЧНОГО ІНТЕЛЕКТУ У СПОРТІ</b>  | <b>122</b> |
| Skliarova N.<br><b>THE IMPACT OF MUSIC ON OUR LIFE</b>  | <b>124</b> |
| Бідловський І.<br><b>ЗВ'ЯЗОК ВИВЧЕННЯ ФУНКЦІЇ СИНУС НА ОСНОВІ СПОСТЕРЕЖЕННЯ ЗАХОДУ СОНЦЯ</b>  | <b>126</b> |
| Горват М.<br><b>ЧИСЕЛЬНИЙ РОЗВ'ЯЗОК ЗАДАЧІ ДІРІХЛЕ ДЛЯ РІВНЯННЯ ЛАПЛАСА В ПРЯМОКУТНІЙ ОБЛАСТІ</b>   | <b>129</b> |
| Дерев'янку В.<br><b>ПОБУДОВА ЧИСЕЛЬНОГО РОЗВ'ЯЗКУ ЗАДАЧІ ДІРІХЛЕ ДЛЯ РІВНЯННЯ ЛАПЛАСА В СЕРЕДОВИЩІ MATHCAD</b>                                    | <b>131</b> |
| Муковоз А. Є.<br><b>МОДЕЛЮВАННЯ ДИНАМІКИ ЗАЛУЧЕНОСТІ СТУДЕНТІВ ДО ФАХОВОЇ ДІЯЛЬНОСТІ</b>  | <b>133</b> |
| Островський О.<br><b>РОЗВ'ЯЗОК ДИФЕРЕНЦІАЛЬНИХ РІВНЯНЬ КОЛИВАННЯ КРУГЛОЇ МЕМБРАНИ</b>   | <b>135</b> |
| Баран О.<br><b>ЗАСТОСУВАННЯ КОСОКУТНОГО ПРОЕЦІЮВАННЯ ДЛЯ РОЗВ'ЯЗКУ ПРОСТОРОВИХ ПОЗИЦІЙНИХ ЗАДАЧ</b>   | <b>137</b> |
| Баб'як Д.<br><b>ОСОБЛИВОСТІ ПРЕСУВАННЯ ТВЕРДИХ СПЛАВІВ НА ОСНОВІ ЛЕГОВАНОГО КАРБІДУ ТИТАНУ З НАНОРОЗМІРНИМИ АНТИРЕКРИСТАЛІЗАЦІЙНИМИ ДОБАВКАМИ</b> | <b>138</b> |
| Білий Д.<br><b>ОСОБЛИВОСТІ ТЕХНОЛОГІЧНОГО ПРОЦЕСУ ОБРОБКИ ДЕКОРАТИВНОГО КАМЕНЮ</b>  | <b>139</b> |

|   |            |
|---|------------|
| Вознюк В., Тринька В.<br><b>ЗМЕНШЕННЯ ЗВАРНИХ НАПРУЖЕНЬ ТЕХНОЛОГІЯМИ<br/>ПРОКОВУВАННЯ</b>                             | <b>141</b> |
| Ласкевич О.<br><b>ВПЛИВ ХІМІЧНИХ ДОБАВОК НА АДГЕЗІЮ<br/>ЦЕМЕНТНОГО КАМЕНЮ</b>   | <b>142</b> |
| Гинда Т.<br><b>МЕТОДИ ЗМІЦНЕННЯ ГВИНТОВИХ ПОВЕРХОНЬ</b>   | <b>144</b> |
| Грабовський А.<br><b>ПІДВИЩЕННЯ ПРОДУКТИВНОСТІ ПЛАСТИЧНОГО<br/>ФОРМОУТВОРЕННЯ ГВИНТОВИХ СПРАЛЕЙ</b>                   | <b>145</b> |
| Глинський С.<br><b>ОСТИГАННЯ ЦИЛІНДРИЧНОЇ ДЕТАЛІ ПІСЛЯ<br/>НАПЛАВЛЕННЯ</b>  | <b>146</b> |
| Косарев В.С.<br><b>ДОСЛІДЖЕННЯ ТЕХНОЛОГІЧНИХ<br/>РЕЖИМІВ У ПРОЦЕСІ<br/>КОМБІНОВАНОГО ВИДАВЛЮВАННЯ</b>                 | <b>148</b> |
| Любий Р.<br><b>КОМПЛЕКСНА ПЕРЕРОБКА СИРОВИНИ КОНСЕРВНОГО<br/>ВИРОБНИЦТВА</b>  | <b>149</b> |
| Малій О.Г.<br><b>МАЛОВІДХОДНІ ПРОЦЕСИ ШТАМПУВАННЯ<br/>ПОРОЖНИСТИХ ДЕТАЛЕЙ ТИПУ ВТУЛОК</b>                             | <b>150</b> |
| Карий О.<br><b>АЛГОРИТМ ПАРАМЕТРИЧНОЇ ОПТИМІЗАЦІЇ</b>   | <b>152</b> |
| Мельник Д.<br><b>МОДЕЛЮВАННЯ ПРОЦЕСУ ПЕРЕДАЧІ ТЕПЛА<br/>ПІД ЧАС РІЗАННЯ</b>   | <b>153</b> |
| Савич І.А.<br><b>ОСОБЛИВОСТІ СЕПАРУВАННЯ У СЕПАРАТОРАХ ДЛЯ<br/>ВИСОКОЖИРНИХ ВЕРШКІВ</b>                               | <b>155</b> |
| Тарновецький А.М.<br><b>МІКРОТВЕРДІСТЬ МЕТАЛУ<br/>МАГІСТРАЛЬНОГО ГАЗОПРОВОДУ<br/>ПІСЛЯ ДОВГОТРИВАЛОЇ ЕКСПЛУАТАЦІЇ</b> | <b>156</b> |
| Микицей О.І.<br><b>ВПЛИВ ТЕМПЕРАТУРИ НА ЗАКОНОМІРНОСТІ<br/>ДЕФОРМУВАННЯ СТАЛІ 15Х13МФ</b>                             | <b>157</b> |
| Шевченко С.<br><b>ДОСЛІДЖЕННЯ ДИНАМІКИ РУХУ ДВОКОЛІСНОГО<br/>ПРИЧЕПА ПО ДОРОЗІ ІЗ ВИСТУПАМИ І ЗАПАДИНАМИ</b>          | <b>158</b> |

|  |            |
|--|------------|
| Зеньо Д. А.<br><b>ЗАКОНИ ФІЗИКИ У ВІЙСЬКОВІЙ СПРАВІ</b>  | <b>159</b> |
| Карпик О.<br><b>АСПЕКТИ ВИКОРИСТАННЯ ХІМІЧНИХ РЕЧОВИН У ПРОДУКТАХ ХАРЧУВАННЯ</b>   | <b>162</b> |
| Кирпа Т.<br><b>МЕТОДИКА ФОРМУВАННЯ ПРИРОДНИЧИХ ЗНАНЬ В УЧНІВ ПІД ЧАС ПІДГОТОВКИ ДО ОЛІМПІАДИ (ШКІЛЬНИЙ ЕТАП)</b>                   | <b>164</b> |
| Коврига Д.<br><b>АКТУАЛЬНІ ПРОБЛЕМИ МЕТОДИКИ НАВЧАННЯ ФІЗИКИ, ХІМІЇ ТА БІОЛОГІЇ НА СУЧАСНОМУ ЕТАПІ РОЗВИТКУ ПРИРОДНИЧОЇ ОСВІТИ</b> | <b>167</b> |
| Процюк Р.<br><b>ДАВНЬОГРЕЦЬКА ФІЛОСОФІЯ В КУЛЬТУРІ УКРАЇНИ</b>   | <b>170</b> |
| Ціко В.<br><b>ВПЛИВ БОЙОВИХ ДІЙ НА СТАН ҐРУНТОВОГО ПОКРИВУ</b>   | <b>172</b> |
| Yaroshenko D.R.<br><b>PECULIARITIES OF PERFORMING BIOINDICATION STUDIES AT URBAN AREAS</b>   | <b>174</b> |
| Бойко Ю.<br><b>ВПЛИВ ТИПУ ПРИХИЛЬНОСТІ НА МІЖСОБИСТІСНІ СТОСУНКИ</b>   | <b>175</b> |
| Буянов Д.<br><b>ІДЕОЛОГІЯ ТА НАУКА: СПІВВІДНОШЕННЯ ЗМІСТУ КАТЕГОРІЙ</b>  | <b>177</b> |
| Даценко О. А.<br><b>ТЕОРЕТИЧНІ ОСНОВИ САМОРОЗВИТКУ ОСОБИСТОСТІ В КОНТЕКСТІ ПСИХОЛОГІЧНОГО ЗНАННЯ</b>                               | <b>179</b> |
| Дацюк С.<br><b>РОЛЬ СОЦІАЛЬНО-ПРОФІЛАКТИЧНИХ ТРЕНІНГІВ У ФОРМУВАННЯ ГЕНДЕРНОЇ РІВНОСТІ</b>   | <b>181</b> |
| Розборська К.<br><b>ПСИХОЛОГІЧНІ МАНІПУЛЯЦІЇ В СТОСУНКАХ</b>   | <b>183</b> |
| Упиренко Ю.<br><b>ЕМОЦІЙНЕ ВИГОРАННЯ: СТРАТЕГІЇ БОРОТЬБИ З ВИСНАЖЕННЯМ</b>   | <b>184</b> |
| Коршманюк А.<br><b>КОРПОРАТИВНА КУЛЬТУРА В ЗАКЛАДАХ СФЕРИ ГОСТИННОСТІ</b>  | <b>186</b> |

|   |            |
|---|------------|
| Кравчук Ю.<br><b>ЕКОНОМІЧНА БЕЗПЕКА ЗАКЛАДВІВ РЕСТОРАННОГО ГОСПОДАРСТВА</b>   | <b>187</b> |
| Марушевська І.<br><b>ВПРОВАДЖЕННЯ СУЧАСНИХ МЕТОДІВ ПРОСУВАННЯ ГОТЕЛЬНИХ ТА РЕСТОРАННИХ ПОСЛУГ</b>                                   | <b>189</b> |
| Сивопляс М.<br><b>ЕКОНОМІЧНА СТІЙКІСТЬ ПІДПРИЄМСТВА ЯК ПЕРЕДУМОВА ДЛЯ ЕФЕКТИВНОГО РОЗВИТКУ</b>                                      | <b>191</b> |
| Сінякова А.<br><b>КОНЦЕПТУАЛЬНІ ЗАСАДИ ФОРМУВАННЯ МАРКЕТИНГОВОЇ СТРАТЕГІЇ В ЗАКЛАДАХ ІНДУСТРІЇ ГОСТИННОСТІ</b>                      | <b>193</b> |
| Садовська О.-<br><b>ВПЛИВ ЗОВНІШНІХ ФАКТОРІВ НА ПОВЕДІНКУ СПОЖИВАЧІВ ПОСЛУГ ГОСТИННОСТІ</b>   | <b>195</b> |
| Адлахович О.<br><b>ПСИХОЛОГІЯ ПОВОДЖЕННЯ У СИТУАЦІЯХ РИЗИКУ ТА ВИКОРИСТАННЯ МЕХАНІЗМУ ІНТУЇЦІЇ ПРИ РОЗРОБЦІ РІШЕНЬ В АТП</b>        | <b>198</b> |
| Бабій В., Михалків А., Розумний Ю.<br><b>ЕВОЛЮЦІЯ УПРАВЛІННЯ ПРОЕКТАМИ В ТРАНСПОРТНІЙ ЛОГІСТИЦІ: ВИКЛИКИ ТА ІННОВАЦІЙНІ РІШЕННЯ</b> | <b>199</b> |
| Горин Р.<br><b>РИНОК ВАНТАЖНИХ ПЕРЕВЕЗЕНЬ В УКРАЇНІ</b>   | <b>201</b> |
| Дережицький В.<br><b>ПРАВИЛА І КРИТЕРІЇ ПРИЙНЯТТЯ ІНЖЕНЕРНИХ РІШЕНЬ В УМОВАХ НЕВИЗНАЧЕНОСТІ ТА РИЗИКУ В АТП</b>                     | <b>202</b> |
| Доскоч М.С.<br><b>ЕВРИСТИЧНІ МЕТОДИ РОЗРОБКИ ТА ПРИЙНЯТТЯ ІНЖЕНЕРНИХ РІШЕНЬ В АТП</b>   | <b>203</b> |
| Ковальчук О. О., Окіпний С.І.<br><b>СТЕНДОВЕ ОБЛАДНАННЯ ДЛЯ ДОСЛІДЖЕННЯ ПІДВІСКИ АВТОМОБІЛЯ</b>                                     | <b>204</b> |
| Колодій М.<br><b>БАГАТОПЛАНОВІ АНАЛІТИЧНІ МЕТОДИ В ОБҐРУНТУВАННІ ІНЖЕНЕРНИХ РІШЕНЬ В АТП</b>  | <b>205</b> |
| Мастій В., Ничик О.<br><b>ПІДВИЩЕННЯ ЕКСПЛУАТАЦІЙНОЇ НАДІЙНОСТІ ТЕХНОЛОГІЧНИМИ МЕТОДАМИ ДЕТАЛЕЙ АВТОМОБІЛІВ</b>                     | <b>206</b> |

|  |     |
|--|-----|
| Нечипоренко Р., Гринюк Р., Пиндюра Н.<br><b>МЕТОДИКА ДОСЛІДЖЕННЯ ПЕРЕХІДНИХ ПРОЦЕСІВ В<br/>                 ЗОНІ ФРИКЦІЙНОГО КОНТАКТУ<br/>                 ВАЖКОНАВАНТАЖЕНИХ ТРИБОСПРЯЖЕНЬ<br/>                 АВТОМОБІЛЯ</b> | 207 |
| Пиріг С.<br><b>СИСТЕМИ БЕЗПЕКИ АВТОМОБІЛІВ ТА ПЕРСПЕКТИВИ ЇХ<br/>                 РОЗВИТКУ</b>   | 209 |
| Сенік Л.<br><b>ЕЛЕКТРИЧНИЙ ТРАНСПОРТ: ПЕРСПЕКТИВИ ДЛЯ<br/>                 МАЙБУТНЬОГО</b>   | 211 |
| Сколіо М.М., Дмитерко М.О.<br><b>ТЕХНІКО-ЕКОНОМІЧНЕ ОБҐРУНТУВАННЯ<br/>                 ГАЛЬМІВНОГО ДИСКА, ОСНАЩЕНОГО ГАЛЬМІВНИМИ<br/>                 КОЛОДКАМИ</b>  | 213 |
| Флісак Ю.<br><b>ЛЕТЮЧИЙ АВТОМОБІЛЬ: ПЕРСПЕКТИВИ РОЗВИТКУ ТА<br/>                 ВПЛИВ НА ТРАНСПОРТ МАЙБУТНЬОГО</b>  | 214 |
| Галюк М.<br><b>ТЕХНОЛОГІЯ ІМПЛЕМЕНТАЦІЇ БІЗНЕС-ПРОЦЕСІВ<br/>                 КОМПАНІЇ У БАЛАНСУВАННІ ЕЛЕКТРОЕНЕРГІЇ<br/>                 МЕТОДОМ VRM ЗАСТОСУНКІВ</b>   | 215 |
| Гладковська О.<br><b>РОЛЬ ТА ЗНАЧЕННЯ СУЧАСНИХ ТЕХНОЛОГІЙ В<br/>                 СИСТЕМІ ОСВІТИ</b>  | 217 |
| Жадан К. О.<br><b>МЕТОДИЧНІ АСПЕКТИ ПРОВЕДЕННЯ ОЦІНКИ<br/>                 ФІНАНСОВОЇ БЕЗПЕКИ ПІДПРИЄМСТВА ПІД ЧАС<br/>                 ВОЄННОГО СТАНУ</b>   | 218 |
| Молоток В.<br><b>РОЛЬ ТА ЗНАЧЕННЯ ІННОВАЦІЙНОГО РОЗВИТКУ В<br/>                 СУЧАСНИХ УМОВАХ ДІЯЛЬНОСТІ ПІДПРИЄМСТВ</b>   | 220 |
| Савич А.<br><b>СУЧАСНІ АСПЕКТИ РОЗВИТКУ ІННОВАЦІЙНОЇ<br/>                 ДІЯЛЬНОСТІ БУДІВЕЛЬНИХ ПІДПРИЄМСТВ</b>   | 221 |
| Тененський М.<br><b>БІЗНЕС-ПРОЦЕСИ: ЕВОЛЮЦІЯ ТА ЕКОНОМІЧНИЙ ВПЛИВ<br/>                 НА ПІДПРИЄМСТВА</b>   | 223 |
| Тимошів М.<br><b>ЦИФРОВА ЕКОНОМІКА ДЛЯ УКРАЇНИ</b>   | 225 |
| Яковчук Б.<br><b>ВАЖЛИВІСТЬ БАГАТОКУЛЬТУРНОГО КОЛЕКТИВУ В<br/>                 КОМПАНІЯХ</b>   | 226 |



|  |            |
|--|------------|
| Яцюк М.<br><b>УПРАВЛІННЯ МАРКЕТИНГОВИМ ПОТЕНЦІАЛОМ</b>   | <b>227</b> |
| Якуб'як О.<br><b>ОБГРУНТУВАННЯ ЗАСТОСУВАННЯ КОСТ-КІЛІНГУ ЯК<br/>ОДНОГО З МЕТОДІВ ОБЛІКУ ВИТРАТ</b>   | <b>229</b> |
| Якуб'як О.<br><b>РОЗУМІННЯ МОВИ ТІЛА ЯК ОДНА З КОМУНІКАТИВНИХ<br/>НАВИЧОК КЕРІВНИКА</b>  | <b>231</b> |
| Рожко С.<br><b>ОСНОВНІ ПРИНЦИПИ ФОРМУВАННЯ ЕФЕКТИВНОСТІ<br/>МОДЕЛІ УПРАВЛІННЯ ГРОШОВИМИ ПОТОКАМИ</b>   | <b>233</b> |
| Кравець С.<br><b>ВИКОРИСТАННЯ ЗАКОНУ ГЕССА У ХАРЧОВІЙ<br/>ПРОМИСЛОВОСТІ</b>  | <b>235</b> |
| Ніколаєнко В.<br><b>ВИЗНАЧЕННЯ ОПТИМАЛЬНИХ ВОЛЬТ-АМПЕРНИХ<br/>ХАРАКТЕРИСТИК НАТИВНОГО ЕЛЕКТРОФОРЕЗУ БІЛКІВ,<br/>МОДИФІКОВАНИХ ОРГАНІЧНИМИ МОЛЕКУЛАМИ</b> | <b>236</b> |
| Кульчицький С.<br><b>ПЕРЕДОВІ ТЕХНОЛОГІЇ 3D ДРУКУ В АВТОМАТИЗАЦІЇ<br/>ВИРОБНИЦТВА</b>  | <b>238</b> |
| Гавдера С., Андрійв Х.<br><b>ЗЕЛЕНА ПОКРІВЛЯ</b>   | <b>240</b> |
| Волинець Л.В., Дуда В.О., Гарматюк Н.А.<br><b>«АНАЛІТИКА ВЕЛИКИХ ДАНИХ» В ГАЛУЗІ «РОЗУМНОЇ»<br/>ОХОРОНИ ЗДОРОВ'Я</b>                                     | <b>242</b> |
| Panasenko S.M. , Palaniza Y.B.<br><b>MEDIAN FILTRATION FOR TESTER PROBE SIGNALS NOISE<br/>REDUCING</b>   | <b>244</b> |
| Rii I.I., Palaniza Y.B.<br><b>SIMPLE EXPONENTIAL SMOOTHING FOR DENOISING BODY<br/>TEMPERATURE DATA</b>   | <b>246</b> |
| Сташків В.<br><b>СУЧАСНІ МЕТОДИ УСУНЕННЯ ПРОБЛЕМИ “SCREEN<br/>DOOR EFFECT” В ГАРНІТУРАХ ВІРТУАЛЬНОЇ ТА<br/>ДОПОВНЕНОЇ РЕАЛЬНОСТІ</b>                     | <b>248</b> |
| Козловський Є., Борис І., Булаєнко Р., Антонюк В.<br><b>МОДЕЛЮВАННЯ ЗВАРНОГО З'ЄДНАННЯ</b>   | <b>249</b> |
| Сороківський О.<br><b>ТРЕНДИ МАШИННОГО НАВЧАННЯ</b>  | <b>251</b> |
| Гач Ю.<br><b>ЛОГІСТИЧНІ ПЕРЕВЕЗЕННЯ У ВОЄННИЙ ЧАС</b>  | <b>253</b> |

|  |            |
|--|------------|
| Дудун Ю.<br><b>УКРАЇНСЬКІ КУЛЬТУРНІ ПАМ'ЯТКИ: ВТРАТИ ВОЄННОГО ЧАСУ</b>   | <b>254</b> |
| Дудун Ю.<br><b>ВПЛИВ СОЦІАЛЬНИХ МЕРЕЖ НА СУСПІЛЬСТВО В СУЧАСНОМУ СВІТІ</b>   | <b>256</b> |
| Лубкович А.<br><b>В'ЯЧЕСЛАВ ЛИПИНСЬКИЙ: ІДЕЯ ОПОРИ НА ВЛАСНІ СИЛИ В ТВОРЕННІ ДЕРЖАВИ І НАЦІЇ</b>   | <b>259</b> |
| Хоркава А.<br><b>ВПЛИВ ЗАХІДНОУКРАЇНСЬКОЇ ГОСПОДАРСЬКО-ЕКОНОМІЧНОЇ ПРЕСИ У МІЖВОЄННИЙ ПЕРІОД 1921-1939 РР. НА ФОРМУВАННЯ НАЦІОНАЛЬНОГО ЖИТТЯ</b> | <b>262</b> |
| Жидун С.<br><b>МАС-МЕДІА ЯК ЧИННИК ФОРМУВАННЯ СУСПІЛЬНОЇ СВІДОМОСТІ</b>  | <b>264</b> |
| Нестеренко А.<br><b>АЛГОРИТМИ АВТОМАТИЗОВАНОГО КОНТРОЛЮ ТА ДІАГНОСТУВАННЯ ТЕХНОЛОГІЧНИХ ПРОЦЕСІВ</b>   | <b>267</b> |
| Васильченко Є.<br><b>АВТОМАТИЗОВАНА СИСТЕМА КОНТРОЛЮ ТА КЕРУВАННЯ ПАРАМЕТРАМИ МІКРОКЛІМАТУ У ВИРОБНИЧОМУ ПРИМІЩЕННІ ПРИ СКЛАДАННІ ПРИЛАДІВ</b>   | <b>269</b> |
| Селюк Д.<br><b>АВТОМАТИЗОВАНА СИСТЕМА КЕРУВАННЯ УЛЬТРАЗВУКОВОГО ОЧИЩЕННЯ ВИРОБІВ</b>   | <b>272</b> |
| Янів С., Бойчук В.<br><b>НЕНАСИЛЬНИЦЬКА КОМУНІКАЦІЯ В ОСВІТІ ПІД ЧАС ВІЙНИ</b>   | <b>275</b> |
| Оліховський В.<br><b>ПРИСТРОЇ ДЛЯ СВЕРДЛІННЯ НАСКРІЗЬНИХ ОТВОРІВ</b>   | <b>278</b> |
| Кравченко Р.<br><b>КВАС З БУРЯКІВ: ІДЕАЛЬНА ПОЖИВА ДЛЯ РІДКОЇ ОПАРИ</b>  | <b>280</b> |
| Сеньків К.<br><b>ВЛАСТИВОСТІ АСФАЛЬТОБЕТОНУ, ЩО МІСТИТЬ РЕГЕНЕРОВАНЕ АСФАЛЬТНЕ ПОКРИТТЯ</b>  | <b>281</b> |
| Боднар В.<br><b>ОСОБЛИВОСТІ ВИБОРУ КОНСТРУКЦІЙНИХ МАТЕРІАЛІВ У ХАРЧОВОМУ МАШИНОБУДУВАННІ</b>   | <b>283</b> |
| Стефанишин Т.<br><b>ШЛЯХИ ЕКОНОМІЇ ЕНЕРГОРЕСУРСІВ У ПЕРЕРОБНИХ ВИРОБНИЦТВАХ</b>  | <b>284</b> |

|  |            |
|--|------------|
| Конопка О.<br><b>АНАЛІЗ СПОСОБІВ ПОДРІБНЕННЯ СИРОВИНИ У<br/>ХАРЧОВІЙ ПРОМИСЛОВОСТІ</b>                       | <b>285</b> |
| Новак Ю.<br><b>ЗМЕНШЕННЯ МАТЕРІАЛОМІСТКОСТІ ПРОСНОВАЧІВ<br/>ПРИ ЗБЕРЕЖЕННІ ЖОРСТКОСТІ ЇХНЬОЇ КОНСТРУКЦІЇ</b> | <b>286</b> |
| Височан В.<br><b>ОСОБЛИВСТІ ЕКСПЛУАТАЦІЇ ТЕХНОЛОГІЧНОГО<br/>ОБЛАДНАННЯ М'ЯСОПЕРЕРОБНИХ ВИРОБНИЦТВ</b>        | <b>287</b> |
| Хрущ Д.<br><b>ВИБІР КУТА ЗАТОЧУВАННЯ НОЖІВ РІЗАЛЬНИХ МАШИН<br/>У ПЕРЕРОБНІЙ ПРОМИСЛОВОСТІ</b>                | <b>288</b> |
| Черкас В.<br><b>ЗАСТОСУВАННЯ ІОТ У ПЕРЕРОБНІЙ ПРОМИСЛОВОСТІ</b>  | <b>289</b> |
| Шкробтак Д.<br><b>РОЛЬ PDM СИСТЕМ У ХАРЧОВОМУ МАШИНОБУДУВАННІ</b>  | <b>290</b> |
| Баран Р.<br><b>КОМП'ЮТЕРНІ ПРОГРАМНІ КОМПЛЕКСИ ДЛЯ<br/>МОДЕЛЮВАННЯ ГІДРОДИНАМІЧНИХ ПРОЦЕСІВ</b>              | <b>291</b> |
| Бойчук Д.<br><b>ФЕНОМЕН DEJA VU: МОМЕНТ ПРОЖИТИЙ ДВІЧІ</b>   | <b>292</b> |

Видавництво Тернопільського національного  
технічного університету імені Івана Пулюя

вул. Руська, 56, м. Тернопіль, 46001

**E-mail: [vydavnytstvo@tntu.edu.ua](mailto:vydavnytstvo@tntu.edu.ua)**

© Тернопільський національний технічний університет імені Івана Пулюя  
Навчально-методична література